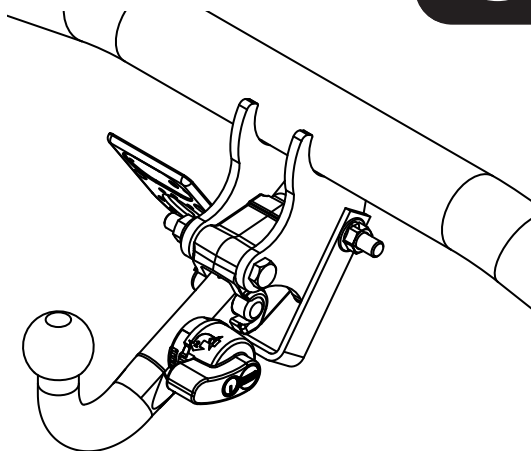

Fitting instructions

Make: VW

Golf V; 2003->

Golf Plus; 2005->

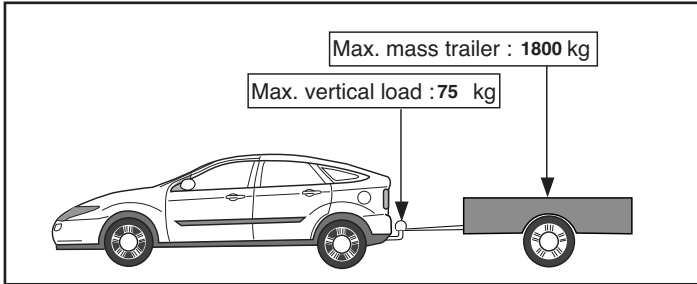
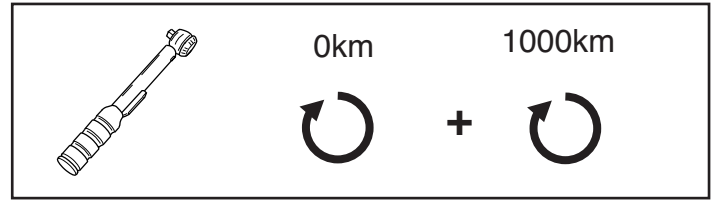
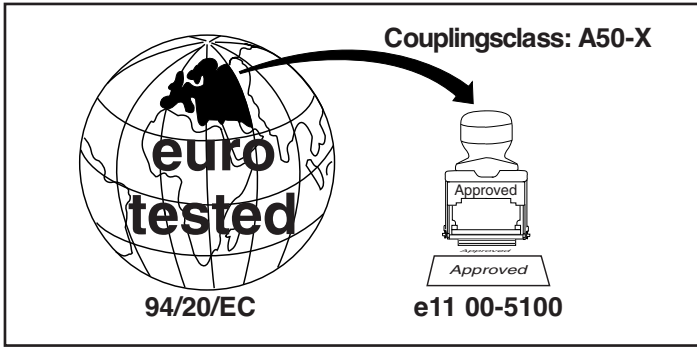
Type: 4276



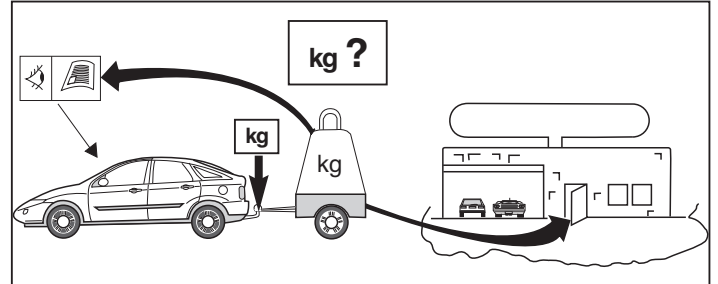
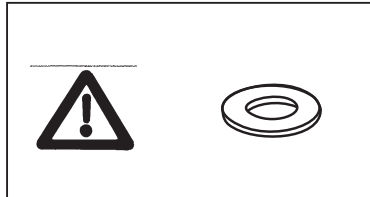
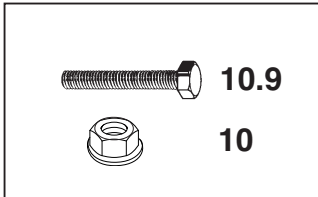
- NL Montagehandleiding
- GB Fitting instructions
- D Montageanleitung
- F Instructions de montage
- S Monteringsanvisningar
- DK Montagevejledning
- E Instrucciones de montaje
- I Istruzioni per il montaggio
- PL Instrukcja montażu
- SF Asennusohjeet
- CZ Pokyny k montáži
- H Szerelési útmutató
- RUS Руководство для монтажа

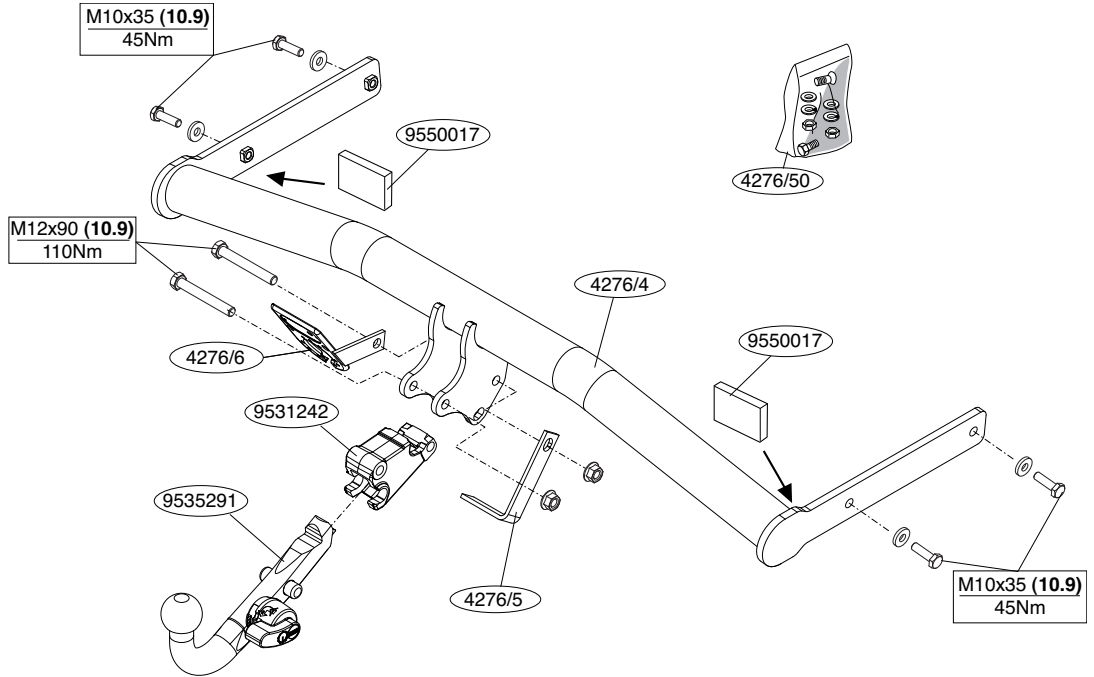
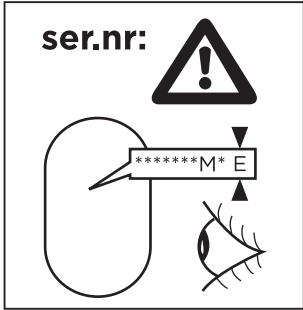
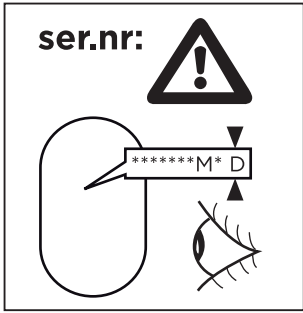
BRINK®

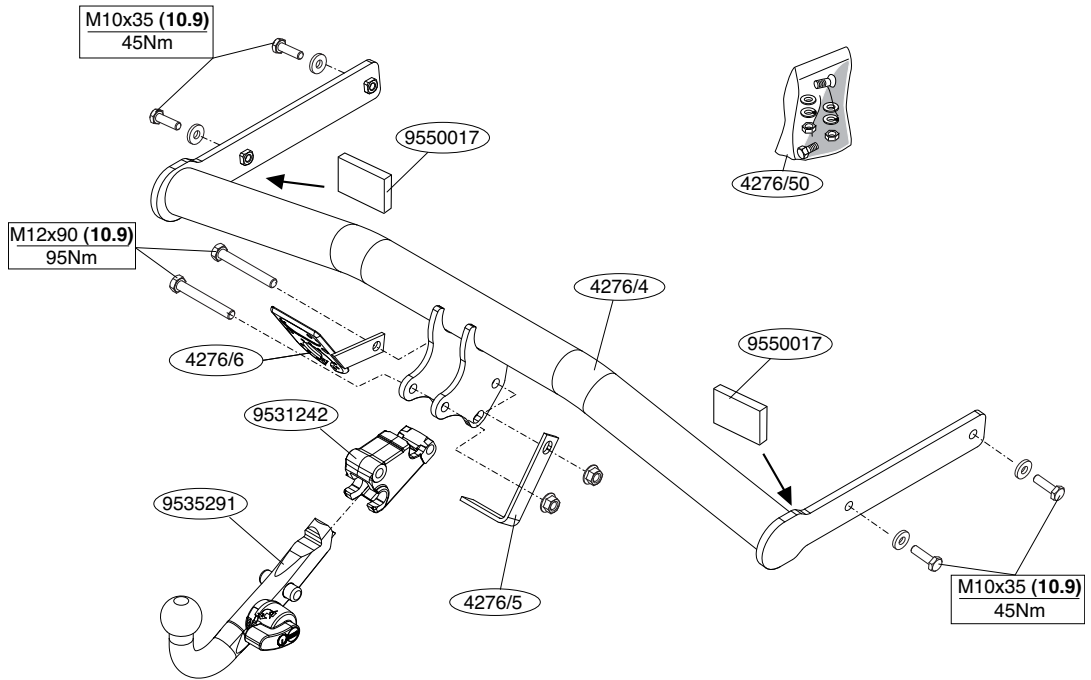
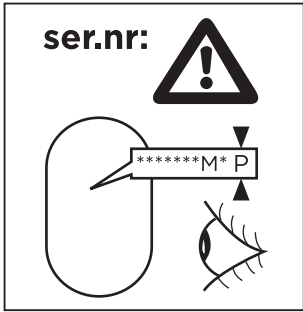
Your perfect fit
brink.eu



D-Value: 9,7 kN







Voordat u met de montage begint dient u op het typeplaatje te kijken welke schets, in de handleiding, van toepassing is.

1. Demonteer de achterlicht units.
2. Demonteer de bumper inclusief de stalen stootbalk van het voertuig, de stootbalk wordt niet meer gebruikt. Herplaats de bouten.
3. Monteer trekhaak in chassis.
4. Plaats de twee PE schuimblokken als afdichting in de chassisbalken.
5. Monteer het kogelhuis inclusief stekkerplaat en steun A.
6. Draai alle bouten en moeren overeenkomstig tabel vast.
7. Zaag een deel overeenkomstig figuur 1 in het midden aan de onderzijde uit de bumper.
8. Monteer de bumper.
9. Stel de beugel 4276/5 af op de bumper..
10. Monteer de achterlicht units.
11. Draai alle bouten en moeren overeenkomstig tabel vast.
12. Plaats indien kogel niet geplaatst is, de afdekplaat.

Raadpleeg voor demontage en montage van voertuig onderdelen het werkplaats handboek.

Raadpleeg voor montage en bevestigingsmiddelen de schets.

Raadpleeg voor montage en demontage van het afneembare kogelsysteem de bijgevoegde montagehandleiding.

BELANGRIJK:

- * Voor eventueel noodzakelijke aanpassing(en) "van het voertuig" dient men de dealer te raadplegen.
- * Indien op de bevestigingspunten een bitumen of anti-dreunlaag aanwezig is, dient deze verwijderd te worden.
- * Voor de max. toegestane massa, welke uw auto mag trekken, dient u uw dealer te raadplegen.
- * **Bij het boren dient men er zorg voor te dragen, dat electriciteits-, rem- en**

brandstofleidingen niet worden geraakt.

- * Verwijder "indien aanwezig" de plastic dopjes uit de puntlasmoeren.
- * Deze handleiding dient na montage bij de voertuigpapieren gevoegd te worden.

Before you start the fitting you must check the type plate to determine which sketch, in the fitting instruction, is applicable.

1. Remove the rear-light units.
2. Remove bumper (Torx head screws around each wheel arch, along lower edge of rear panel, beneath each light cluster (light cluster must be removed). The buffer beam will no longer be needed. Replace the bolts.
3. Fit the tow bar to the chassis.
4. Place the two PE foam blocks as spacers in the chassis members.
5. Fit the ball housing, including socket plate and bracket A.
6. Tighten all nuts and bolts to the torque indicated in the table.
7. Saw a section out of the middle of the underside of the bumper as shown in fig 1.
8. Fit the bumper.
9. Adjust the 4276/5 bracket to the bumper.
10. Fit the rear-light units.
11. Tighten all nuts and bolts to the torque indicated in the table.
12. If the ball hitch is not fitted, fit the cover.

For dismantling and fitting the vehicle parts, see the site handbook.

For fitting instructions and attachment method, see drawing.

See the assembly manual supplied for instructions on fitting the removable ball system.

NOTE:

- * **Should this installation process entail the cutting of the bumper – conformation MUST be obtained by the installation engineer of the customer's acceptance prior to completion. Brink Towing Systems do not**

accept responsibility for any matters arising as a result of this miscommunication.

*** All measurements are in mm!**

- * The dealer should be consulted for possible necessary adjustment(s) "of the vehicle".
- * Remove the insulating material from the contact area of the fitting points.
- * Consult your dealer for the maximum tolerated pull weight and ball hitch pressure of your vehicle.
- * **Do not drill through electrical-, brake- or fuellines.**
- * Remove (if present) the plastic caps from the spot welding nuts.
- * This fitting instruction has to be enclosed in the vehicle documents after fitting the towbar.

D

MONTAGEANLEITUNG:

Vor Beginn des Einbaus ist anhand der Typplakette der Anhängerkupplung festzustellen welches Bild in der Einbauanleitung maßgebend ist.

1. Die Rücklichter abmontieren.
2. Die Stoßstange einschließlich des stählernen Stoßbalkens vom Fahrzeug abmontieren. Der Stoßbalken wird nicht mehr benötigt. Die Schrauben wieder anbringen.
3. Die Anhängervorrichtung im Langträger befestigen.
4. Die zwei PE-Schaumböcke als Dichtung in den Fahrgestellträger einsetzen.
5. Das Kugelgehäuse einschließlich Steckdosenplatte und Halterung A montieren.
6. Alle Schrauben und Muttern gemäß den Angaben in der Tabelle festdrehen.
7. Auf der Unterseite der Stoßstange einen Teil aus der Mitte gemäß Abbildung 1 heraus schneiden.
8. Die Stoßstange montieren.
9. Den Bügel 4276/5 auf die Stoßstange einstellen.
10. Die Rücklichter befestigen.
11. Alle Schrauben und Muttern gemäß den Angaben in der Tabelle fest-

drehen.

12. Abdeckplatte "falls Kugel nicht angebracht ist" anbringen.

Für die Demontage und Montage von Fahrzeugteilen das Werkstatt-Handbuch zu Rate ziehen.

Für die Montage und die Befestigungsmittel die Skizze zu Rate ziehen.

Für die Montage und Demontage des abnehmbaren Kugelsystems die beiliegende Montageanleitung zu Rate ziehen.

HINWEISE:

- * Für (eine) eventuell erforderliche Anpassung(en) "des Fahrzeugs" ist der Händler zu Rate zu ziehen.
- * Im Bereich der Anlageflächen muß Unterbodenschutz, Hohlraumkonservierung (Wachs) und Antiröhrnmateriale entfernt werden.
- * **Vor dem Bohren prüfen, daß keine, dort eventuell vorhandene Leitungen beschädigt werden können.**
- * Alle Bohrspäne entfernen und gebohrte Löcher gegen Korrosion schützen.
- * Entfernen Sie "falls vorhanden", die Plastikkappen von den Punktschweißmuttern.
- * Für das höchstzulässige Zuggewicht und der erlaubte Kugeldruck Ihres Fahrzeugs ist Ihr Händler zu befragen.
- * Die Quetschmuttern müssen nach einem späteren lösen der Muttern gegen neue ausgetauscht werden, da ansonsten die Sicherungswirkung nicht mehr garantiert ist!

F

INSTRUCTIONS DE MONTAGE:

Avant de commencer le montage veuillez vérifier la plaque signalétique de l'attelage afin de déterminer la figure correspondante dans la notice de montage.

1. Démonter les feux arrière.
2. Déposer le pare-chocs du véhicule y compris la traverse en acier ; la traverse ne sera plus utilisée. Remettre les boulons de fixations en place.

3. Monter l'attache-remorque dans le châssis.
4. Placer les deux blocs de mousse en polyester en guise de colmatage dans les longerons de châssis.
5. Monter le logement de la rotule y compris la prise électrique et le bras A.
6. Serrer tous les boulons et écrous conformément au tableau.
7. Scier au centre de la partie inférieure du pare-chocs une partie correspondant à la figure 1.
8. Mettre en place le pare-chocs.
9. Ajuster le support 4276/5 au pare-chocs.
10. Monter les feux arrière.
11. Serrer tous les boulons et écrous conformément au tableau.
12. Si la rotule n'est pas installée, monter la plaque de recouvrement.

Pour le montage et le démontage des pièces du véhicule, consulter la notice du fabricant.

Consulter le croquis pour voir le montage et les moyens de fixation.

Pour le montage et le démontage de la rotule amovible, consulter la notice de montage jointe.

REMARQUE:

- * Pour une/des adaptations indispensables sur le véhicule, veuillez consulter le concessionnaire.
- * Enlever la couche de bitume ou d'anti-tremblement qui recouvre éventuellement les points de fixation.
- * Pour connaître le poids de traction maximum et le poids en flèche sur la rotule autorisée du véhicule, veuillez consulter votre concessionnaire.
- * **Veiller en perçant à ne pas endommager les conduites de électrique, de frein et de carburant.**
- * Retirer "si présents" les embouts en plastique des écrous de soudure par point.
- * Cette notice de montage doit être conservée à bord du véhicule après montage de l'attelage.



MONTERINGSANVISNINGAR:

Före du startar monteringen måste du kontrollera typskylten för att kunna bedöma vilken skiss i monteringsanvisningen som skall användas.

1. Demontera bakljusmodulerna.
2. Demontera stötfångaren inklusive stöttranden av stål från fordonet, stöttranden förfaller. Sätt tillbaka skruvar.
3. Montera dragkroken i chassit.
4. Placera de båda PE-skumblocken som tätning i chassibalkarna.
5. Montera kulhuset inklusive kontaktplattan och gavlarna A.
6. Momentdrag alla skruvar och muttrar enligt tabellen.
7. Såga ut en del ur mitten av stötfångarens undersida enligt figur 1.
8. Montera stötfångaren.
9. Justera 4276/5-fästet efter stötfångaren.
10. Montera bakljusmodulerna.
11. Momentdrag alla skruvar och muttrar enligt tabellen.
12. Placera täckplåten om kulan inte finns.

Se verkstadshandboken för demontering och montering av fordonets delar.

Se skissen för montering och monteringsmaterial.

Se de bifogade monteringsanvisningarna för montering och demontering av det löstagbara kulsystemet.

OBS:

- * Kontakta återförsäljaren om fordonet eventuellt bör modifieras.
- * Om det finns ett bitumen- eller stötdämpande lager vid kontaktytor skall detta avlägsnas.
- * Kontakta din återförsäljare för ditt fordon max. dragvikt och tillåtna kultryck.
- * **Vid borming skall man se till att elektrisk-, broms- och bränsleledningarna inte skadas.**
- * Avlägsna de små plastlocken - om dessa finns - från punktsvetsmuttrarna.
- * Efter att draget är monterat, placera monteringsanvisningen tillsammans.

mans bilens øvrige dokument.

DK MONTAGEVEJLEDNING:

For at vælge rigtigt spændingsmoment, er det vigtigt at aflæse serienummeret på typepladen, for at kunne vælge hvilket af de medsendte diagrammer der skal anvendes.

1. Demonter baglysenhederne.
2. Demonter kofangeren, inklusive køretøjets stålstødbjelke. Denne bliver overflødig. Sæt bolte på plads igen.
3. Monter anhængertrækket i chassiset.
4. Anbring de to PE-skumblokke som afdækning i chassisvangerne.
5. Monter kuglehuset, inklusive kontaktplade og beslaget A.
6. Spænd alle bolte og møtrikker jf. tabellen.
7. Sav en del ud af kofangeren midt på undersiden jf. fig. 1.
8. Monter kofangeren.
9. Juster bøjlen 4276/5 på kofangeren
10. Monter baglysenhederne.
11. Spænd alle bolte og møtrikker jf. tabellen.
12. Anbring en dæklade, hvis kuglen ikke er påmonteret.

Rådfør for demontering og montage af dele til køretøjet arbejdspladshåndbogen.

Rådfør for montage og montagemidler skitsen.

Rådfør for montage og demontering af det aftagelige kuglesystem den vedlagte montagevejledning.

BEMÆRK:

- * Kontakt forhandleren i forbindelse med eventuelle påkrævede ændring(er) på køretøjet.
- * Undervognsbehandlingen skal fjernes de steder hvor trækket ligger an mod bilen.
- * Kontakt Deres forhandler for oplysninger om den maksimale trækraft og det tilladte kugletryk.
- * **Vær forsigtig ikke at bore i ledninger-, bremse eller benzinslange**
- * Fjern plasticpropperne "om de findes" fra de punktsvejsede møtrikker.

* DENNE MONTERINGSVEJLEDNING SKAL MEDBRINGES VED SYN.

E INSTRUCCIONES DE MONTAJE:

Antes de comenzar el montaje por favor, verifique la placa descriptiva del enganche con el fin de determinar la figura correspondiente en la reseña de montaje.

1. Desmontar las unidades de las luces traseras.
2. Desmontar el parachoques inclusive el tope de acero del vehículo, el tope no se vuelve a utilizar. Volver a colocar tornillos.
3. Montar el gancho de remolque en el chasis.
4. Instalar los dos bloques de espuma PE para sellar los largueros del chasis.
5. Montar la caja de la bola inclusive placa enchufe y los sostén A.
6. Apretar todos los tornillos y tuercas de acuerdo con los puntos de la tabla.
7. Serrar una parte de acuerdo con la figura 1 en el centro del lado inferior del parachoques.
8. Montar el parachoques.
9. Ajuste el soporte 4276/5 en el parachoques.
10. Montar las unidades de las luces traseras.
11. Apretar todos los tornillos y tuercas de acuerdo con los puntos de la tabla.
12. Si la bola no estuviera colocada, poner la cubierta.

Consultar para el desmontaje y montaje de piezas del vehículo el manual de instalación de taller.

Consultar el croquis para el montaje y medios de fijación.

Consultar para el montaje y desmontaje del sistema de la bola extraíble las instrucciones de montaje adjuntas.

N.B.:

- * Para (una) eventual(es) adaptación(es) 'del vehículo' consúltese al concesionario.

- * Si en los puntos de fijación hay una capa de betún o anti-choque hay que quitarla.
- * Consulte a su concesionario para el peso máximo de tracción y la presión de la bola admitida de su vehículo.
- * **No agujerear cable de eléctrico, tubos de freno o gasolina"**
- * Retirar, si presentes, los capuchones de plástico de las tuercas de soldadura por punto.
- * Guarde estas instrucciones junto a la documentación del vehículo después del montaje del enganche.



ISTRUZIONI PER IL MONTAGGIO:

Prima di iniziare il montaggio verificare la terghetta per determinare quale disegno, presente nelle istruzioni, è applicabile.

1. Smontare i gruppi dei fanali posteriori.
2. Smontare il paraurti e la barra d'acciaio dal veicolo; la barra in acciaio non dovrà più essere montata. Rimontare bulloni.
3. Montare il gancio traino sul telaio.
4. Inserire i due blocchi di polistirolo espanso nei montanti del telaio per chiuderli.
5. Montare l'alloggiamento della sfera, completa di piastra di contatto e sostegno A.
6. Serrare tutti i dadi e bulloni alle coppie di serraggio indicate in tabella.
7. Segare via la parte indicata in figura 1 dalla parte centrale inferiore del paraurti.
8. Montare il paraurti.
9. Regolare la staffa 4276/5 in base al paraurti.
10. Montare i gruppi dei fanali posteriori.
11. Serrare tutti i dadi e bulloni alle coppie di serraggio indicate in tabella.
12. Se la sfera non è montata, inserire il coperchio.

Per lo smontaggio ed il montaggio dei componenti del veicolo consultare il manuale tecnico dell'officina.

Consultare il disegno per il montaggio ed i dispositivi di fissaggio.

Per il montaggio e lo smontaggio del sistema a sfera rimovibile, consulta-

re le istruzioni di montaggio allegate.

N.B.:

- * Per eventuali necessari adattamenti "del veicolo" si consiglia di consultare il fornitore.
- * Rimuovere lo strato di materiale isolante dai punti d'attacco.
- * Per il peso complessivo trainabile della Vostra vettura, consultate il Vostro rivenditore autorizzato.
- * **Praticando i fori, prestare attenzione a non danneggiare i cavi elettrici, i cavi del freno e i condotti del carburante.**
- * Rimuovere, se presenti, i coperchietti in plastica dai dadi di saldatura per punto.
- * Questa istruzione di montaggio deve essere allegata ai documenti del veicolo dopo l'installazione del gancio.



INSTRUKCJA MONTAŻU:

Przed rozpoczęciem montażu należy sprawdzić tabliczkę znamionową, żeby ustalić, który z szablonów znajdujących się w instrukcji montażowej należy wykorzystać.

1. Zdemontować zespół tylnych świateł.
2. Zdemontować z pojazdu zderzak wraz ze stalową belką zderzakową, belka zderzakowa nie będzie ponownie używana. Zderzak ponownie śruby.
3. Zamontować hak holowniczy do podwozia.
4. Umieścić dwa klocki piankowe PE jako szczelnio w poprzecznicach ramy podwozia.
5. Zamontować obudowę kuli wraz z płytą z gniazdem wtykowym i podpora A.
6. Dokręcić wszystkie śruby i nakrętki zgodnie z tabelą.
7. Wypilować zgodnie z rysunkiem 1 odcinek w środkowej części od spodu zderzaka.
8. Zamontować zderzak.
9. Wyregulować wspornik 4276/5 na zderzaku.

10. Zamontować zespoły tylnych świateł.
11. Dokręcić wszystkie śruby i nakrętki zgodnie z tabelą.
12. Jeśli kula haka jest zdemontowana w gnieździe należy umieścić zaślepkę.

Co do montażu i montowania części pojazdu zapoznać się z podręcznikiem warsztatowym.

Co do montażu i środków montażowych zapoznać się ze schematem.

Co do montażu i demontażu zdejmowanej kuli zapoznać się z załączoną instrukcją montażu .

Wskazówki:

- Po przejechaniu 1000 km dokręcić wszystkie elementy skręcane.
- **Podczas ewentualnych odwrotów upewnić sięczy w pobliżu nie znajdują się przewody instalacji elektrycznej, przewody hydrauliczne lub przewody paliwowe.**
- Wszystkie ubytki powłoki lakierniczej zabezpieczyć przed korozją.
- Należy wyjąć ewentualne plastikowe zaślepki w punktach przyspawanych nakrętek.
- Stosować nakrętki oraz śruby gatunkowe dostarczone w komplecie.
- Utrzymywać kulę w czystości, oraz pamiętać o regularnym jej smarowaniu.
- Hak holowniczy zarejestrować w stacji diagnostycznej.

Zastosowanie się do powyższych wskazań gwarantuje Państwu bezpieczeństwo, niezawodność i sprawność naszego wyrobu przez cały okres jego użytkowania.

SF **ASENNUSOHJEET:**

Ennen asennusta, selvitä tyypikilvestä, mikä asennusohjeen piirros koskee kyseistä autoa

1. Irrota takavaloyksiköt.
2. Irrota ajoneuvosta puskuri sekä teräksinen iskunvaimenninpalkki, iskunvaimenninpalkkia ei enää käytetä. Aseta pultit takaisin paikalleen.

3. Kiinnitä vetokoukku alustaan.
4. Aseta molemmat PE-vaahdotmuovikappaleet tiivisteeksi alustapalkkeihin.
5. Kiinnitä kuulakotelo pistorasialevy ja kannatin A.
6. Kiristä kaikki pultit ja mutterit piirroksen mukaisesti.
7. Sahaa irti osa puskurin alaosan keskiosasta kuvan 1 osoittamalla tavalla.
8. Kiinnitä puskuri.
9. Pripõsobte konzoli 4276/5 nárazníku.
10. Kiinnitä takavaloyksiköt.
11. Kiristä kaikki pultit ja mutterit piirroksen mukaisesti.
12. Ellei kuulaa ole kiinnitetty, kiinnitä suojus.

Ajoneuvon osien purkamis- ja asennusohjeet, ks. työpaikalla käytetty käsikirja.

Asennus- ja kiinnitysohjeet, ks. piirros.

Irrotettavan kuulajärjestelmän asennus- ja purkamisohjeet, ks. oheinen asennusopas.

TÄRKEÄÄ:

- * "Ajoneuvoa" koskevasta mahdollisesta tarpeellisesta sovellutuksesta/sovellutuksista on kysyttävä neuvoa jälleenmyyjältä.
- * Mikäli kiinnityskohdissa on bitumi- tai tärinänestokerros, se on poistettava.
- * Auton vetämää sallittua enimmäiskuormitusta on tiedusteltava jälleenmyyjältä.
- * **Porattaessa on huolehdittava siitä, että ei jouduta kosketuksiin sähkö-, jarru- tai polttoainejohtojen kanssa.**
- * Poista, "mikäli olemassa", pistehitsausmuttereiden muovisuojukset.
- * Nämä asennusohjeet on asennuksen jälkeen säilytettävä yhdessä ajoneuvoa koskevien papereiden kanssa.

Před instalací je nutno zkontrolovat typový štítek, abyste zjistili, který nářez v pokynech pro instalaci máte použít.

1. Odstraňte jednotky zadních světel.
2. Odstraňte nárazník o ocelovou nosník nárazníku z vozidla. Nosník nárazníku již nebudete potřebovat. Vyměňte šrouby.
3. Připevněte tažnou tyč na podvozek.
4. Umístěte dva PE pěnové bloky jako rozpěry na nosník podvozku.
5. Nasaďte kryt koule včetně desky se zásuvkou a vzpěru A.
6. Utáhněte všechny matice a šrouby kroutivou silou uvedenou ve výkrese.
7. Odřežte střední a spodní část nárazníku, viz schéma 1.
8. Připevněte nárazník.
9. Igazítsa a 4276/5 konzolt a lökhárítóhoz.
10. Připevněte jednotky zadních světel.
11. Utáhněte všechny matice a šrouby kroutivou silou uvedenou ve výkrese.
12. Pokud není připevněna kulová hlavice připevněte kryt.

Před demontáží a montáží částí vozidla konzultujte montážní příručku. Montážní pokyny a metoda připevnění dle náčrtu. Před montáží vyměnitelného systému tažné koule konzultujte montážní manuál.

DŮLEŽITÉ

- * Pokud je potřeba provést na voze úpravy, obraťte se na svého prodejce.
- * Pokud je místo montáže opatřeno asfaltovým nátěrem nebo vrstvou nátěru snižující hluk, odstraňte je.
- * Pro informaci o maximálním nákladu povoleném k tažení se obraťte na svého prodejce.
- * **Při vrtání dbejte zvýšené pozornosti, zejména co se týče elektrických,**

brzdových a palivových kontaktů.

- * Pokud jsou na maticích bodového svařování plastová víčka, odstraňte je.
- * Po montáži uschovejte tento manuál k ostatním dokladům vozidla.

SZERELÉSI ÚTMUTATÓ:

Mielőtt rögzítené az eszközt, ellenőrizze a típus táblát, hogy a rögzítési útmutató alapján melyik ábra alkalmazandó.

1. Távolítsa el a hátsó világítótesteket.
2. Távolítsa el a járműről az ütközőt és az acél ütközőrudat. Az ütközőrúdra már nem lesz szükség. Cserélje ki a csavarokat.
3. Illessze a vontatórudat az alvázhhoz.
4. Helyezze a két PE habtömböt távolságtartóként az alváz elemeiben.
5. Építse be a golyó tartóját a csatlakozó lappal és a támasztékot együtt C.
6. Szorítsa be az összes anyát és csavart a rajzon feltüntetett csavarónyomatékig.
7. Fűrészeljen ki az ütköző középső és alsó részéből egy cikket a(z) .. ábrán feltüntetett módon.
8. Helyezze fel az ütközőt.
9. Igazítsa a 4276/5 konzolt a lökhárítóhoz.
10. Helyezze fel a hátsó világítótesteket.
11. Szorítsa be az összes anyát és csavart a rajzon feltüntetett csavarónyomatékig.
12. Ha a gömb alakú rögzítő nincs felszerelve, helyezze fel a fedőt.

A szétszerelés és a járműalkatrészek összeillesztése érdekében, lásd a munkahelyi kézikönyvet.

Az összeillesztési utasítás és a csatlakozási eljárás érdekében, lásd a rajzot.

Az eltávolítható gömbrendszer összeszerelése érdekében, lásd a összeszerelési kézikönyvet.

FONTOS

- * Amennyiben a gépkocsin módosításra van szükség, kérjük felvilágosítást kereskedőnkénei.
- * Amennyiben a csatlakozási pontok bitumennel, vagy zajcsökkentő anyaggal van bevonva, ezeket távolítsuk el.
- * A jármű által maximálisan vontatható megengedett teher mértékéről tájékozódjunk kereskedőnkénei.
- * **Fúrás során ügyeljünk arra, hogy elkerüljük az elektromos, a fék- és az üzemenyag-vezetékeket.**
- * Amennyiben ponthegesztéssel rögzített anyákkal találkozunk, vegyük le a róluk a műanyag sapkát.
- * A felszerelés után az útmutatót kézzük a gépjármű papírjaival együtt.

RUS РУКОВОДСТВО ДЛЯ МОНТАЖА:

Перед тем, как начинать монтаж, требуется проверить табличку с типом изделия для того, чтобы определить какую именно из иллюстраций в инструкции по установке нужно использовать.

1. Снять оба блока задних фар.
2. Снять бампер вместе со стальным буферным брусом автомобиля буферный брус больше не понадобится. Поставить болты на место.
3. Закрепить буксирный крюк на шасси.
4. В качестве уплотнения, вставить два полиэтиленовых элемента в балки шасси.
5. Установить крюк с шаром, вместе со штепсельным блоком и кронштейном А.
6. Затянуть все болты и гайки в соответствии со значениями, указанными на рисунке.
7. Выпилить часть из бампера в середине снизу, как указано на рис. 1.
8. Установить бампер.
9. Подогнать кронштейн 4276/5 под бампер.
10. Установить оба блока задних фар.
11. Затянуть все болты и гайки в соответствии со значениями, указанными на рисунке.
12. При отсутствии шара, установить закрывающую пластину.

Для инструкций по снятию и установке деталей автомобиля, обращайтесь к руководству для работников гаражей.

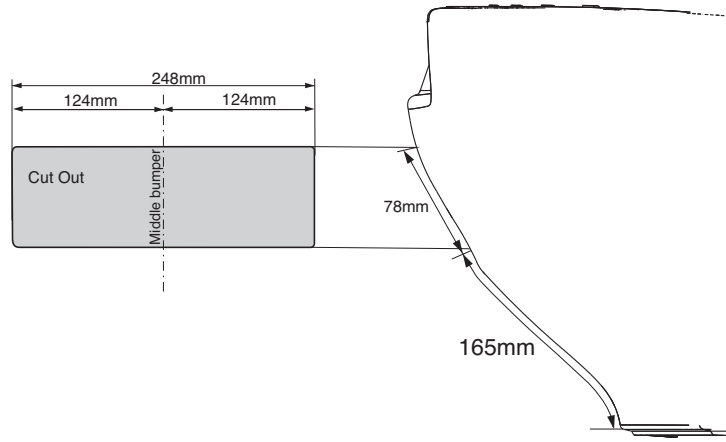
Информацию о монтаже и средствах крепления вы найдете в схеме.

Для инструкций по установке и снятию съемного крюка с шаром, обращайтесь к прилагаемому руководству по монтажу.

ВНИМАНИЕ:

- * Если потребуются изменения конструкции транспортного средства, следует посоветоваться с дилером автомобиля.
- * Если в точках прикрепления имеется слой битума или противощумовой материал, его следует удалить.
- * Сведения о максимально допустимой массе буксируемого прицепа Вы можете получить у дилера автомобиля.
- * При сверлении следите за тем, чтобы не задеть электропроводку и линии тормозной цепи и подачи горючего.
- * Удалите (если они имеются) пластмассовые затычки из приваренных гаек.
- * После монтажа крюка следует хранить настоящее руководство в комплекте с технической документацией автомобиля.

Golf V



Golf Plus

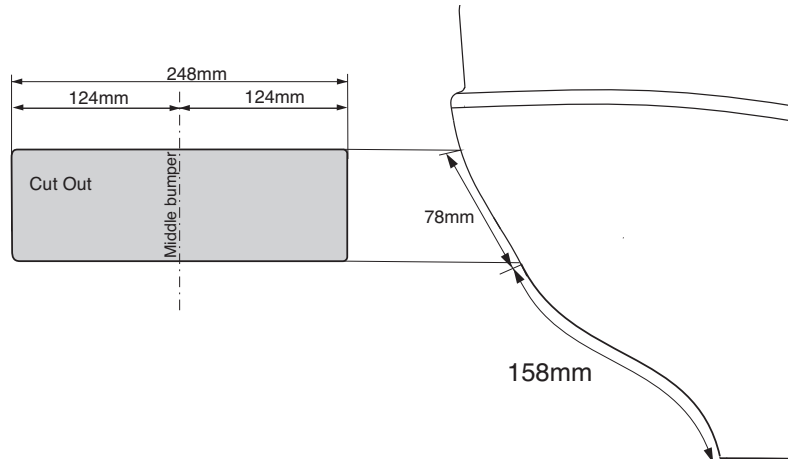


Fig. 1

