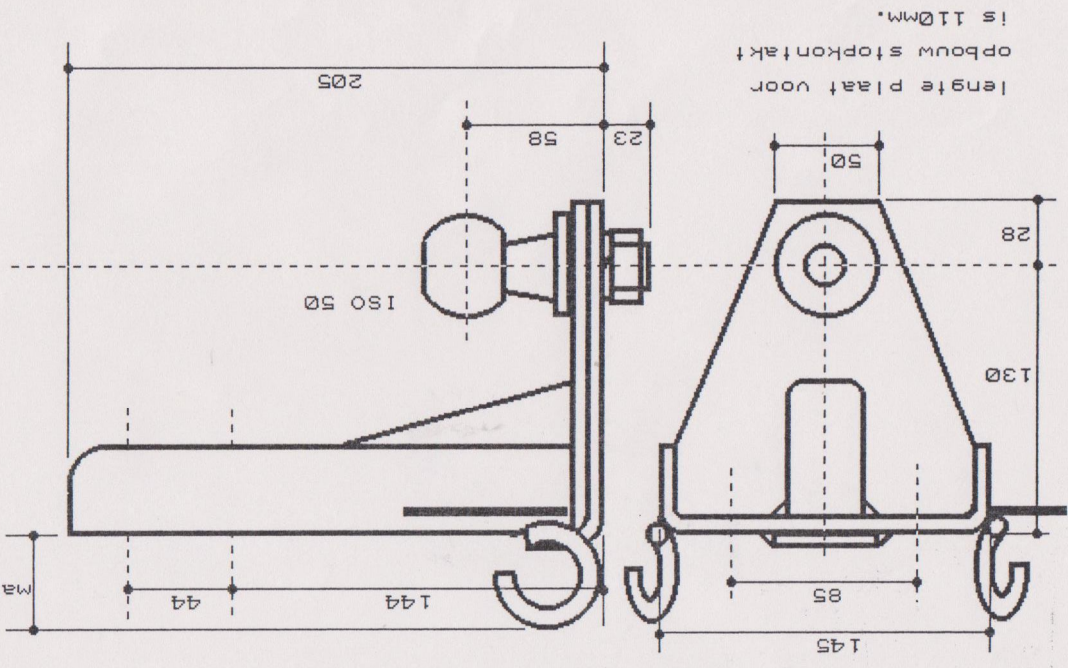


- 1) Der Stossfänger hinten demontieren. Die Montierstücke -m und -l festmachen ans Chassisende, mit A passend auf der Schraubdraht vorgesehene Löcher (freigemacht durch die Kunststoffdichtungen zu entfernen).
- 2) Das Montierstück -n kommt gegen der Innenseite der Karosserie mit (B) passend auf das vorgesehene Loch hinten-unten in der Mitte den Wagen, und festmachen. Der Bolzen mit Segmentritzel montieren via die Aussenseite der Karosserie mit (C) gegen die Koffergrundplatte. (C) durchbohren mit diam. 10,5mm. Das Montierstück -o mit den Bolzen in der Koffer montieren.
- 3) Das Montierstück -k setzen zwischen Karosserie und Kunststoffbehälter, passend auf (F) der Montierstücke -m und -l.
- 4) Die Anhängervorrichtung setzen passend auf (E) von Montierstück -k und die Bolzen einbringen. (G) passt gegen die Untenseite den Chassisbalken und (H) gegen die Koffergrundplatte. (D) kommt gegen die Untenseite der Karosserie. (D-G-H-I) durchbohren mit diam. 10,5mm.
Achtung : (D) vorsichtig durchbohren um die mit Schraubdraht vorgesehene Löcher nicht zu verletzen. Für (G) die Bohrung vergrößern bis diam. 17mm in die Oberplatte, so dass das erhöht Segmentritzel montiert werden kann.
- 5) Die Bolzen mit Ritzel setzen via der Gepäckraum (G-H-I), bei (D) via die Untenseite in Montierstück -n.
- 6) (*) montieren und alles fest anschrauben.
- 7) Die Kunststoffdichtungen auf die Stossfängerstütze schieben, der Stossfänger bis gegen die Karosserie schieben und wieder montieren.
- 8) Stützlast : 50 bis 75 kg
Zul. Zugbelastung : 1700 kg

'D'-Wert: 8,45
 'S'-Wert: 75
 zul. Anhängelast: 1700



Trekhaak Nr: 882

n.v. Germain DECONINCK
 Hoogmolenweg 21
 8790 WAREGEM
 ☎ 056/60.42.12 - B.T.W. 405.400.711
 ☎ Fax 056/60.01.93





TREKHAKEN - ATTELAGES

NV G. DECONINCK

Hoogmolenwegel 21
8790 Waregem - België

☎ (056)604212 (5l.) - Fax (056)600193

A N H A E N G E R K U P P L U N G

N R. 8 7 8 - A U D I 1 0 0

ZUSAMMENSTELLUNG

- | | | |
|----|-------------------------------|-------------------|
| 1 | Anhängevorrichtung Nr. 878 | (*) |
| 1 | Kugelhalter Eckestück | (*) |
| 1 | Kugel diam. 50mm | (*) |
| 2 | Muttern mit Bolzen M14-35 | (*) |
| 2 | Sicherheitsritzel diam. 14 | (*) |
| 9 | Muttern mit Bolzen M10-30 | (B-C-E-F-H-I) |
| 12 | Sicherheitsritzel diam. 10 | (B-C-D-E-F-G-H-I) |
| 6 | Bolzen M8-20 | (A) |
| 2 | Bolzen M10-30 | (D) |
| 3 | Ritzel 60-12 | (H-I) |
| 1 | Segmentritzel 60-12 | (B) |
| 1 | Mutter mit Bolzen M10-120 | (G) |
| 1 | erhöht Segmentritzel 60-16/95 | (G) |
| 1 | Montierstück -k | (E) |
| 1 | Montierstück -l | (F) |
| 1 | Montierstück -m | (F) |
| 1 | Montierstück -n | (D) |
| 1 | Montierstück -o | (C) |
| 6 | Sicherheitsritzel diam. 8 | (A) |

