



## SERVICE INFO – INA 0189



# Zatezači kaiša 531 0535 20 i 531 0819 10

## Pravilna ugradnja delova

Proizvođači: Honda, Opel, Vauxhall

Modeli:

Honda: Civic

Opel: Astra, Combo, Corsa, Meriva, Mokka, Zafira

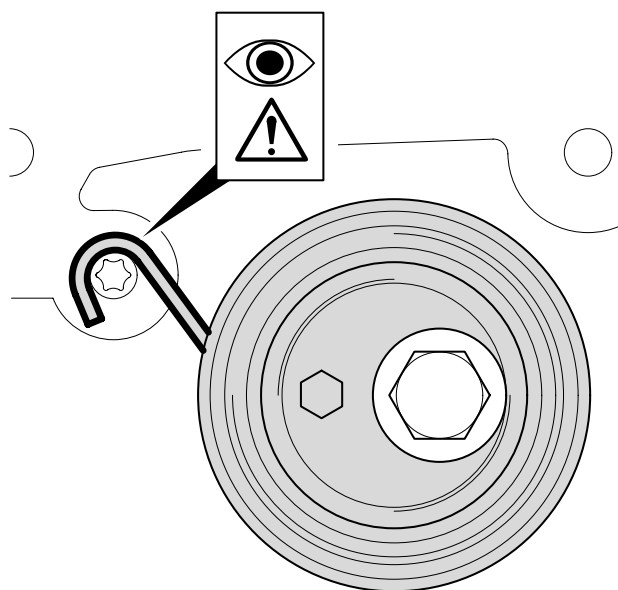
Vauxhall: Astra, Combo, Corsa, Meriva, Mokka, Zafira

Motori: 1.7 DI, 1.7 DTI, 1.7 CDTI

Broj dela: 531 0535 20

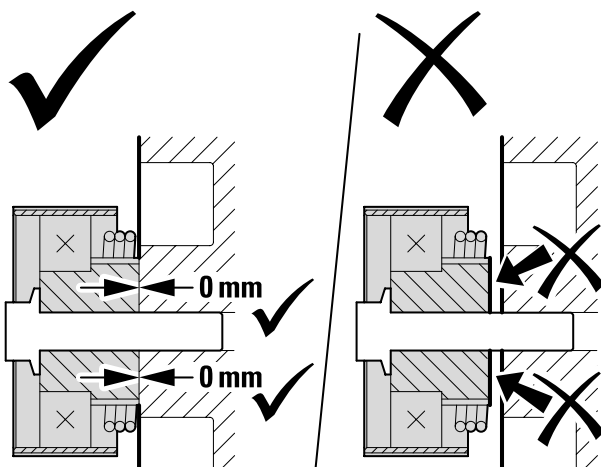
531 0819 10

Aktuelni pregled primene dela potražite u katalogu



Slika 1: Prikaz pravilnog sidrenja završetka opruge na sidreni vijak

Po završetku radova na razvodnom mehanizmu, apsolutno je obavezno uveriti se u ispravan položaj i pravilno vođenje zupčastog kaiša!



Slika 2: Levo: pravilno naleganje zatezne remenice na naležuću površinu bloka motora  
Desno: nepravilno naleganje zatezne remenice na naležuću površinu bloka motora

Prilikom ugradnje predmetnih zatezača postoji opasnost uglavljanja žičane zavojne opruge zateznog mehanizma u prostoru između montažne ploče remenice i naležuće površine bloka motora. U tom slučaju remenica može zauzeti nepravilan položaj u odnosu na blok motora (slika 2; desno), zbog čega postoji opasnost od pogrešnog vođenja kaiša i pojave ubrzanog otkaza funkcije delova. U najgorem slučaju zaglavljena opruga može da prouzrokuje blokadu slobodne rotacije kotura remenice, što kao na kraju može dovesti i do generalnog kvara motora.

Kako bi se osigurao pravilan položaj remenice u odnosu na naležuću površinu bloka motora (slika 2; levo), prilikom montaže delova potrebno je voditi računa o položaju zavojne opruge s naglaskom na pravilno sidrenje završetka opruge na sidreni vijak (slika 1).

Molimo poštujujte uputstva proizvođača vozila!