

Atera®

Dachlastenträger-Systeme Roof Carrier Systems

Benutzer-Information

User information

DIN 8418 • ISO/IEC Guide 37 - 1983

Europa-Patent • DIN 75 302 • Australian Standard 1235-1991 •

Produktion/Production

1	2	3	4	5	6	7	8	9	10	11	12
07	08	09	10	11	12	13	14	15			



Fahrzeugtyp/Car model:

Chrysler

Grand Cherokee

Baujahr/Model year:

1993–

Zulässige Dachlast, verteilt: **68 kg**
Maximum load: **68 kg distributed**



Wichtig!

- Vor Erstgebrauch lesen!
- Montage nach dieser Vorlage durchführen!
- Dokument aufbewahren!

Important!

- Read before use!
- Observe installation instructions!
- Retain this document!

Technischer Stand:

Latest State:

09.03.1998

S-Träger

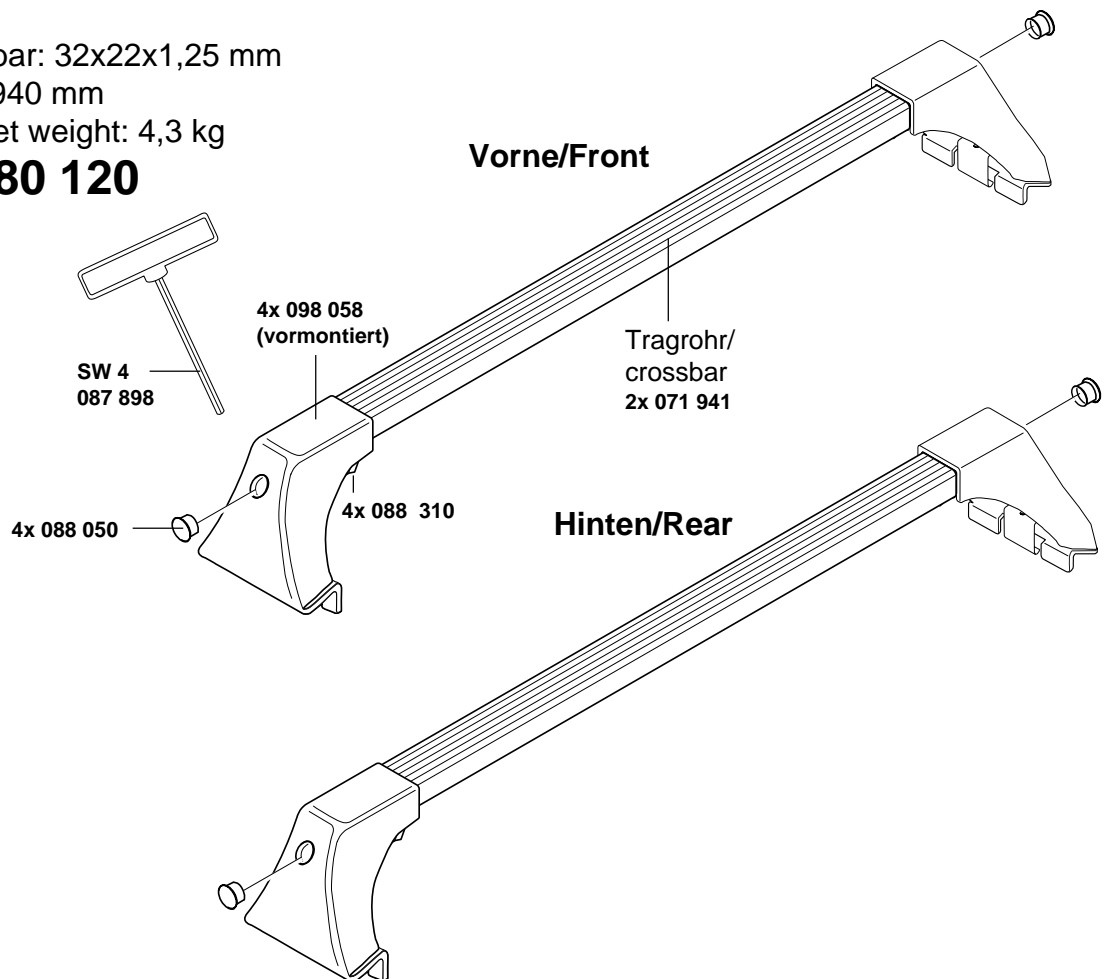
S-carrier

Tragrohr/Crossbar: 32x22x1,25 mm

Länge/Length: 940 mm

Nettogewicht/Net weight: 4,3 kg

Art.-Nr.: 080 120

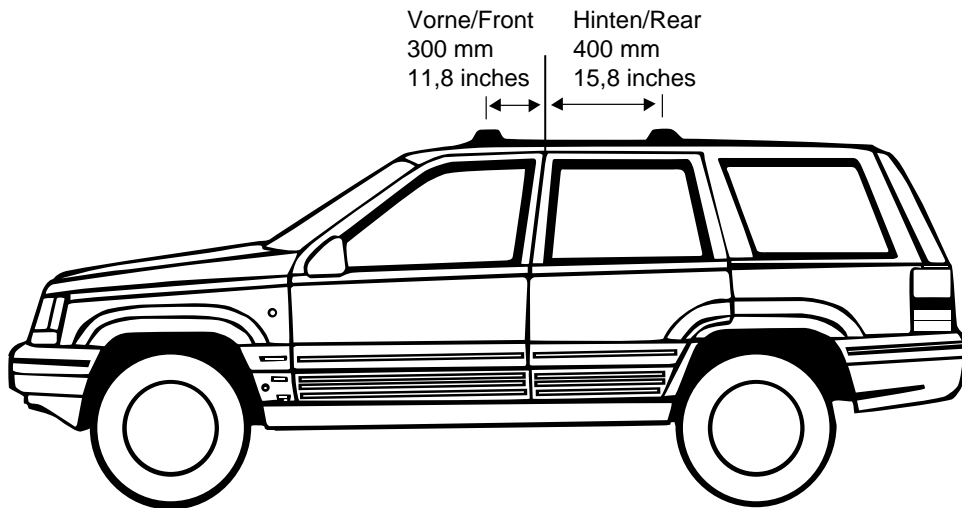


Der Träger muß vor der Beladung unbedingt auf dem Fahrzeug fest angezogen werden!
The carrier has to be tightened absolutely to final state before each loading!

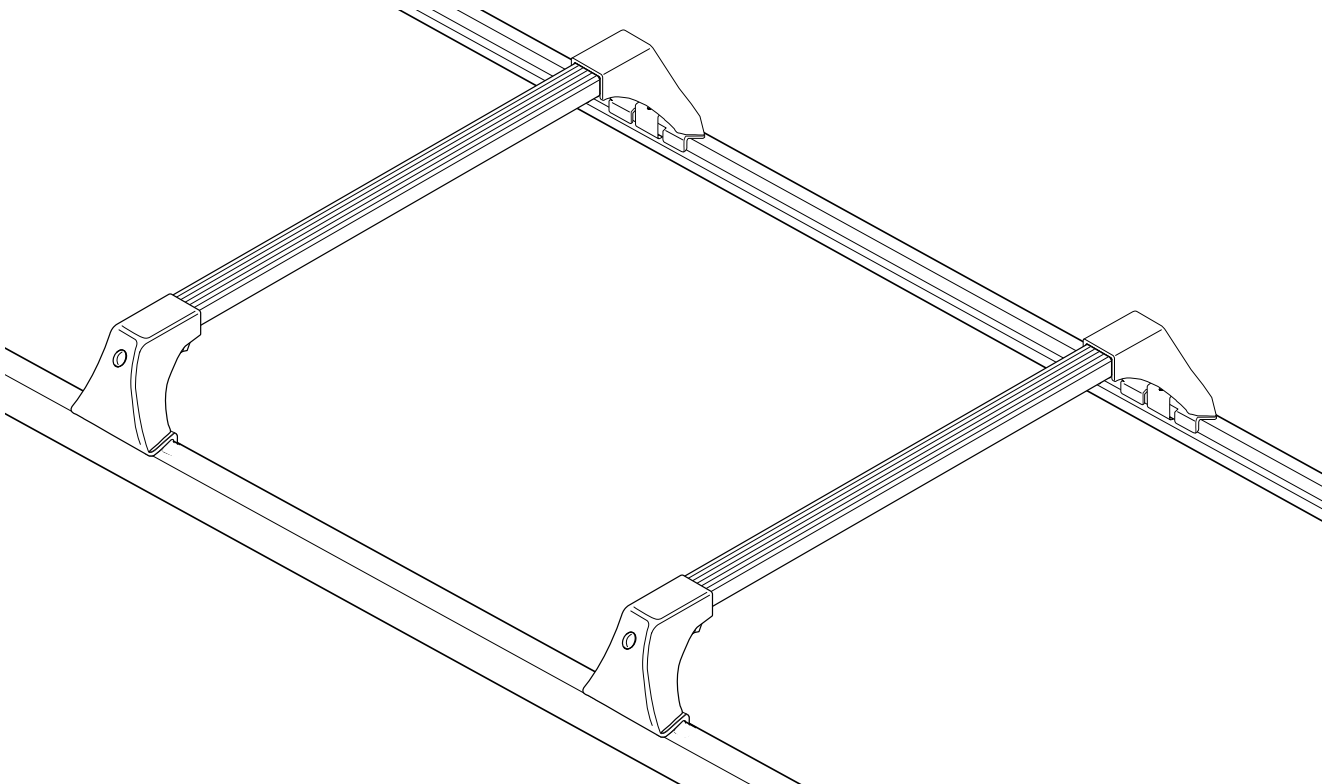
①

Montage-Bereiche beachten! / Check mounting positions!

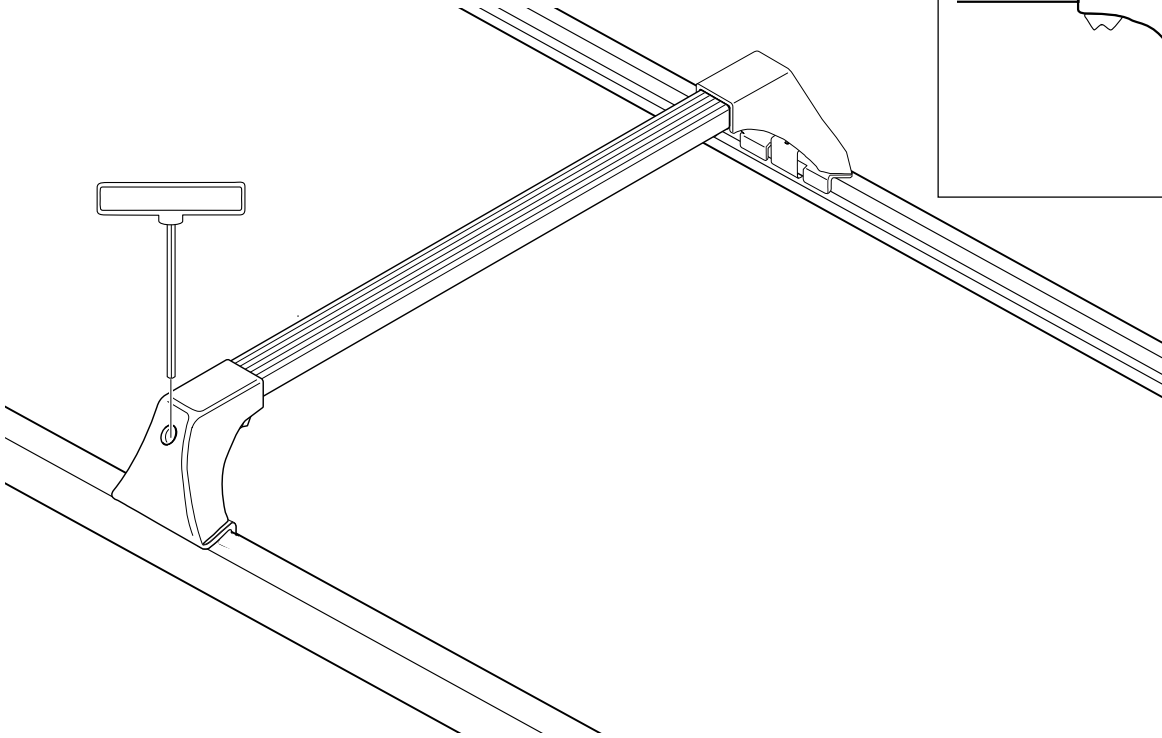
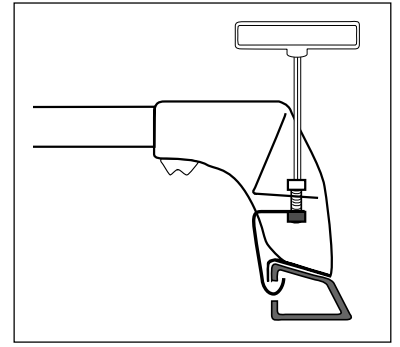
Dachlastenträgerbügel sollten nicht außerhalb der angegebenen Maße montiert werden.
The bows are to be taken internally the measures.



②



- ③ Dachlastenträger mit begefügtm Inbusschlüssel montieren.
Assemble the carrier with the allen key.



Endkontrolle

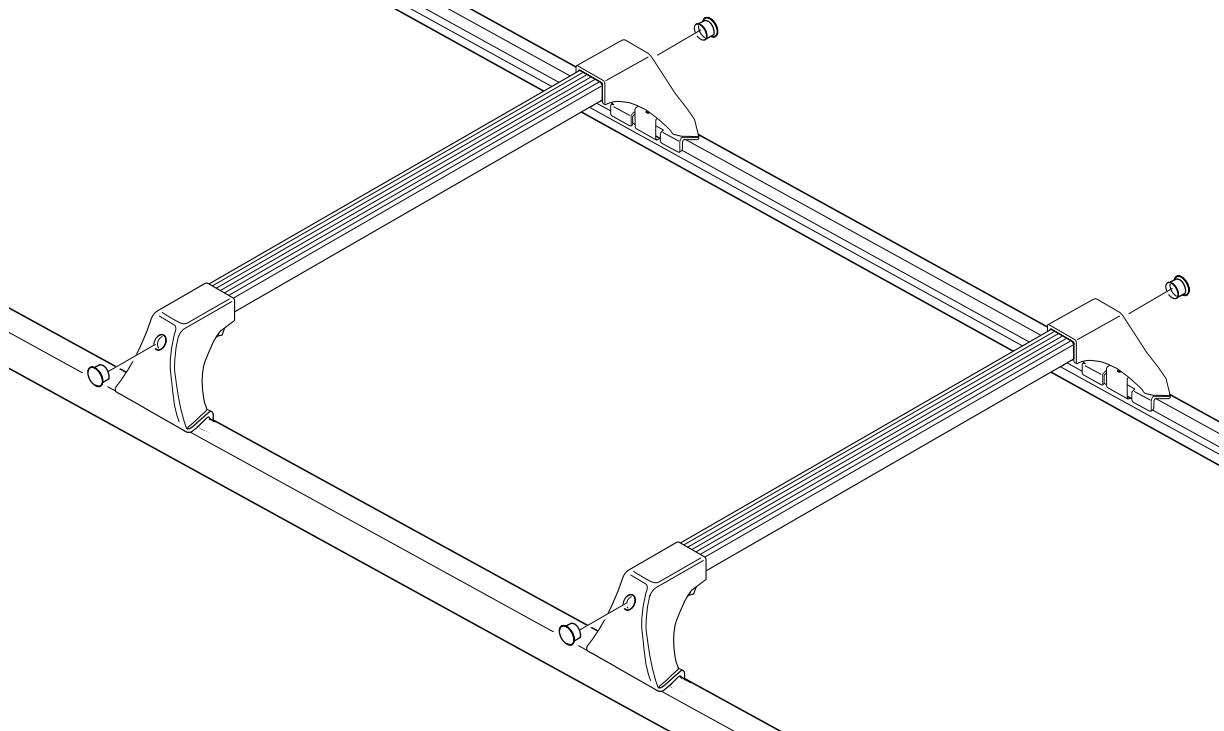
Wichtig:

Vor jedem Fahrtantritt alle Schraubverbindungen nochmals auf festen Sitz kontrollieren.

Last check

Important:

Before driving check that all screws are fully tightened.



Hinweise:

1. Bei Nichtbenutzung (cW-Wert) und vor Benutzen einer Waschanlage Dachlastenträger vom Fahrzeug abnehmen.
2. Für die Original-Lastenträger-Systeme sowie importierte Artikel übernimmt der Hersteller die Gewährleistung nach aktueller gesetzlicher Regelung, soweit es sich um Werksfehler handelt. Das beanstandete Teil muß dem Hersteller zwecks Prüfung kostenfrei zur Verfügung gestellt werden und wird bei berechtigter Reklamation einschließlich der angefallenen Auslagen ersetzt. Bei Reklamationen ist je eine Kopie der Benutzer-Information sowie des Kaufbelegs mit einzusenden.
3. Veränderungen unserer Teile bzw. Vorgaben sowie zweckentfremdete Verwendung liegen außerhalb unserer Verantwortung. Wir haften nicht für fehlerhaften Aufbau bzw. fehlerhafte Benutzung.
4. Änderungen jederzeit vorbehalten.

Warnungen!

1. Die Tragrohre müssen bei geschlossenen montierten Trägern so weit wie möglich in unsere Stützfüße eingeschoben werden.
2. Beachten Sie verändertes Fahrverhalten bei montierten bzw. beladenen Dachlastenträgern (z.B Seitenwind, Kurven- und Bremsverhalten!).
3. Beladung: Unbedingt auf verteilte Last (Durchbiegen der Tragrohre) und niederen Schwerpunkt achten!
4. Die zulässige Dachlast gemäß Bedienungsanleitung des Fahrzeugherstellers oder eine gegebenenfalls niedrigere Lastwertangabe des Trägerherstellers, dürfen nicht überschritten werden. Zulässige Dachlast = Gewicht Dachlastenträger + Zubehör + Beladung.
5. Die Ladung stets gut mit speziellen Gurten sichern! Lange Lasten müssen auch am Fahrzeugbug bzw. -heck befestigt werden.

Recommendations:

1. Remove the roof carrier from the car when not in use (cw-factor) or by using an automatically car wash.
2. For the original roof carrier systems the producer will take over the full warranty, if it is a question of defectivly produced material. The part inquestion have to be send back, free of any charge, to all the expenses. In case of any claim, you have to send back the users information and the purchase receipt.
3. For all changes out of our engineering instructions or purposes other then originally intend we assume no responsibility. We are not responsible for incorrect montage or deficient use.
4. All changes at any time reserved.

Warnings!

1. Our crossbars have to be placed inside the plug field of our supports as much as possible.
2. The vehicle handles differently (vulnerability to side wind, cornering, breaking) when a roof rack is fitted and especially when it is loaded.
3. The loading of the rack should distribute the weight evenly and produce the lowest possible centre of gravity. Items of luggage must not protrude out from the load-carrying surface to any great extent (danger of injury, damaging of the rear-flap).
4. Do not exceed the licenced roof load indicated by the vehicle manufacturer or by Atera. Licenced roof load = weight roof carrier + accessories + load.
5. For safety use special straps!

