

SACHS

Einbauanleitung - Fitting instructions - Instructions de montage

SACHS SPORTING-SET

VW-Passat (B5) 10. 96 —

SET-Nr./No./no. 182/183/188/189

Sehr geehrter Kunde,

Sie haben mit dem Kauf des SACHS-Sporting-Sets eine fachkundige Wahl getroffen und ein hochwertiges Produkt erworben. Damit Sie von vornherein und auf lange Zeit die von Ihnen gewünschte Freude am Fahren haben, empfehlen wir Ihnen, vor dem Einbau die wichtigsten Hinweise zu studieren, die in dieser Einbauanleitung und im zugehörigen TÜV-Gutachten (z.B. der Fahrzeugverwendungsbereich) aufgezeigt sind.

WICHTIGER HINWEIS!

Das von Ihnen erworbene SACHS-Sporting-Set stellt eine spezielle Kombination von Stoßdämpfern und Fahrwerksfedern dar, die im Hinblick auf Komfort und besonders Sicherheitsbelange konstruiert, erprobt und vom TÜV abgenommen wurde.

Vermeiden Sie bitte nachträgliche Veränderungen an diesen Bauteilen, da sonst erhebliche Beeinträchtigungen, besonders wichtig im Hinblick auf Sicherheitsbelange, entstehen können. Es ist auch keinesfalls sinnvoll, die Set-Bauteile mit anderen Federn bzw. Stoßdämpfern zu kombinieren. Bei derartigen Veränderungen erlischt unsere Gewährleistung auf einwandfreie Funktion und automatisch die nur für das Set ausgestellte TÜV-Freigabe.

Mitgelieferte Teile sind generell zu verwenden, ansonsten die vorhandenen Serienteile übernehmen.

Anmerkung!

Falls für Sie die genauen Tieferlegungswerte wichtig sind, bitte **vor dem Umbau** an jedem Rad das Maß zwischen Radnabe senkrecht zum Radausschnitt ermitteln und nach Einbau des Sporting-Set's die Messung wiederholen. Das Differenzmaß ist die erreichte Tieferlegung.

Bei Fahrzeugen mit höheren Km-Leistungen können sich natürliche Veränderungen ergeben z.B. durch Setzen der Federn. Die Tieferlegung ist dann auch geringer, als das von uns angegebene Maß.

Dear customer,

By purchasing the SACHS-Sporting-Set you made a wise choice and obtained a high quality product. To ensure enjoyable driving over a long period, we recommend you to study carefully the information provided in these fitting instructions and in the TÜV-certificate (e.g. the various models and types) prior to fitting this conversion set into the vehicle.

IMPORTANT ADVICE!

The SACHS-Sporting-Set you purchased consists of a special combination of shock absorbers and suspension springs designed to provide ride comfort and safety. SACHS-Sporting-Sets are approved by the German TÜV.

Please do not modify the parts in this conversion set or fit any of them individually with any other springs or shock absorbers. To do so could not only seriously impair their performance and safety, but will automatically invalidate our warranty for the correct function. The official approval has been granted solely for this conversion set as a whole.

All the components supplied with the set have to be fitted, otherwise the existing original components shall be reused.

Note!

If the exact amount of body lowering is important to you, measure the vertical distance at each wheel between the wheel hub and the wheel arch rim **prior to the modification** and measure again afterwards. The resulting difference is the achieved lowering.

Vehicles with higher mileages may show natural alterations, such as., settled springs. The lowering will then likewise be smaller than the dimension mentioned by us.

Please insert the Fitting Instructions and the Parts List into the Operating Instructions of the vehicle and keep them together.

Cher Client,

En achetant le SACHS-Sporting-Set vous avez fait un très bon choix et avez acquis un produit de qualité supérieure. Afin de profiter de votre Sporting-Set dès le début, nous vous recommandons d'étudier attentivement, avant le montage, la présente notice et l'expertise du TÜV (par ex. les divers modèles et types).

AVIS IMPORTANT!

Le SACHS-Sporting-Set que vous venez d'acquérir constitue une combinaison spéciale d'amortisseurs et de ressorts de suspension étudiés pour votre confort et votre sécurité. Ce Set a passé les essais et a obtenu l'homologation du TÜV.

Veillez éviter toute transformation de ces pièces, d'où ne résulteraient que des conséquences sur leur tenue et la sécurité. De même, il ne serait pas du tout raisonnable de combiner les pièces du Set avec d'autres ressorts ou amortisseurs. De tels changements font perdre tout droit à notre garantie de fonctionnement correct et automatiquement aussi l'applicabilité de l'homologation, du fait que celle-ci n'a été accordée que pour le Set dans son ensemble.

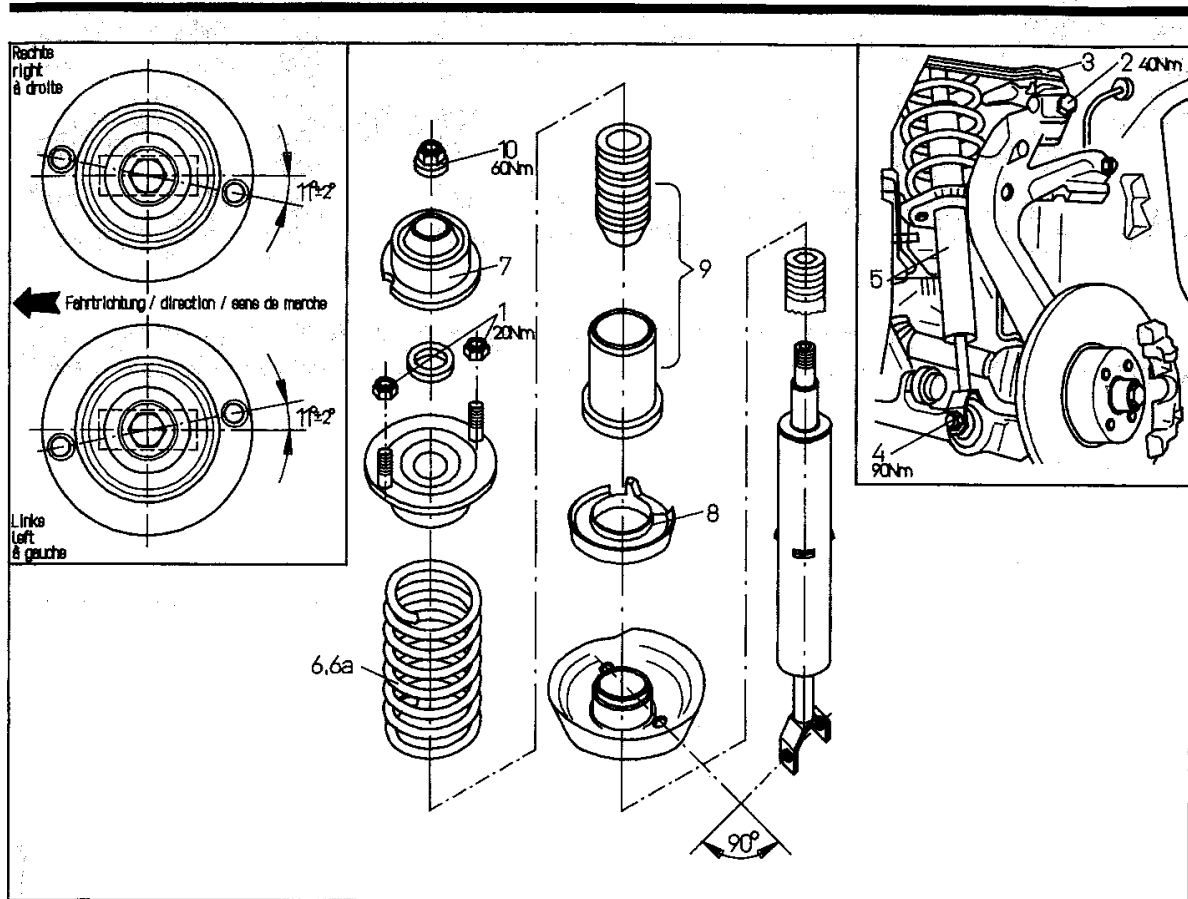
Utiliser toutes les pièces livrées dans le jeu, autrement remonter les pièces d'origine intactes.

Note!

Au cas où il importe pour vous de connaître les valeurs exactes du surbaissement, prière de mesurer **avant la conversion**, à chaque roue la distance verticale entre le moyeu de roue et le bord du passage de roue, et de la mesurer une deuxième fois après le montage du Sporting Set. La différence entre ces mesurages constitue le surbaissement obtenu.

Les véhicules à kilométrage plus fort peuvent présenter des altérations naturelles, par ex. des ressorts affaiblis. Dans un tel cas, le surbaissement sera également moindre qu'indiqué par nous.

Insérer les Instructions de montage et l'expertise des pièces dans le Manuel du Véhicule et conserver ces documents ensemble.



Umbau Vorderachse

- Rad abbauen.
- Im Motorenraum die Gummitüllen im Wasserkasten herausnehmen.
- Federbeinmuttern (1) herauserschrauben.
- Im Radhaus die Klemmung (2) der oberen Lenker (3) lösen und Kugelgelenk nach oben herausziehen.
- Untere Stoßdämpferbefestigungsschraube (4) entfernen, Federbein (5) herausnehmen.
- Feder (6) mit Federspanner vorspannen.
- Stützlager (7) entfernen, dabei die Kolbenstange mit Innensechskantschlüssel gegenhalten. Bundmutter (10) lösen.
- Scheibe, Druckanschlag mit Schutzhülle, Federteller und Feder entfernen.
- Vom unteren Federteller die Gummiauflage (8) entfernen und auf mitgelieferten Federteller justieren.
- Auf Sachs-Dämpfer Federteller bringen, hier ist auf die richtige Positionierung des Federtellers zu achten.
- Die rechte Bohrung des Federtellers muß sich um 90° verdreht, zu den Befestigungsbohrungen des Stoßdämpfers unten befinden.
- Sachs-Feder (6a) auf Federteller bringen, Druckanschlag mit Schutzhülle (9) Scheibe auf Kolbenstange justieren.
- Feder vorspannen, Federteller (Zeichnung beachten) und Stützlager anbringen.
- Obere Befestigungsmutter (neue Mutter verwenden) anbringen und Innensechskantschlüssel kontern.
- Drehmoment beachten.
- Der Einbau in das Fahrzeug wird in umgekehrter Reihenfolge durchgeführt.

Es ist darauf zu achten, daß Bremsschläuche bzw. ABS-Kabel nicht eingeklemmt sind bzw. mit drehenden Teilen kontaktieren.

Front Axle Modification

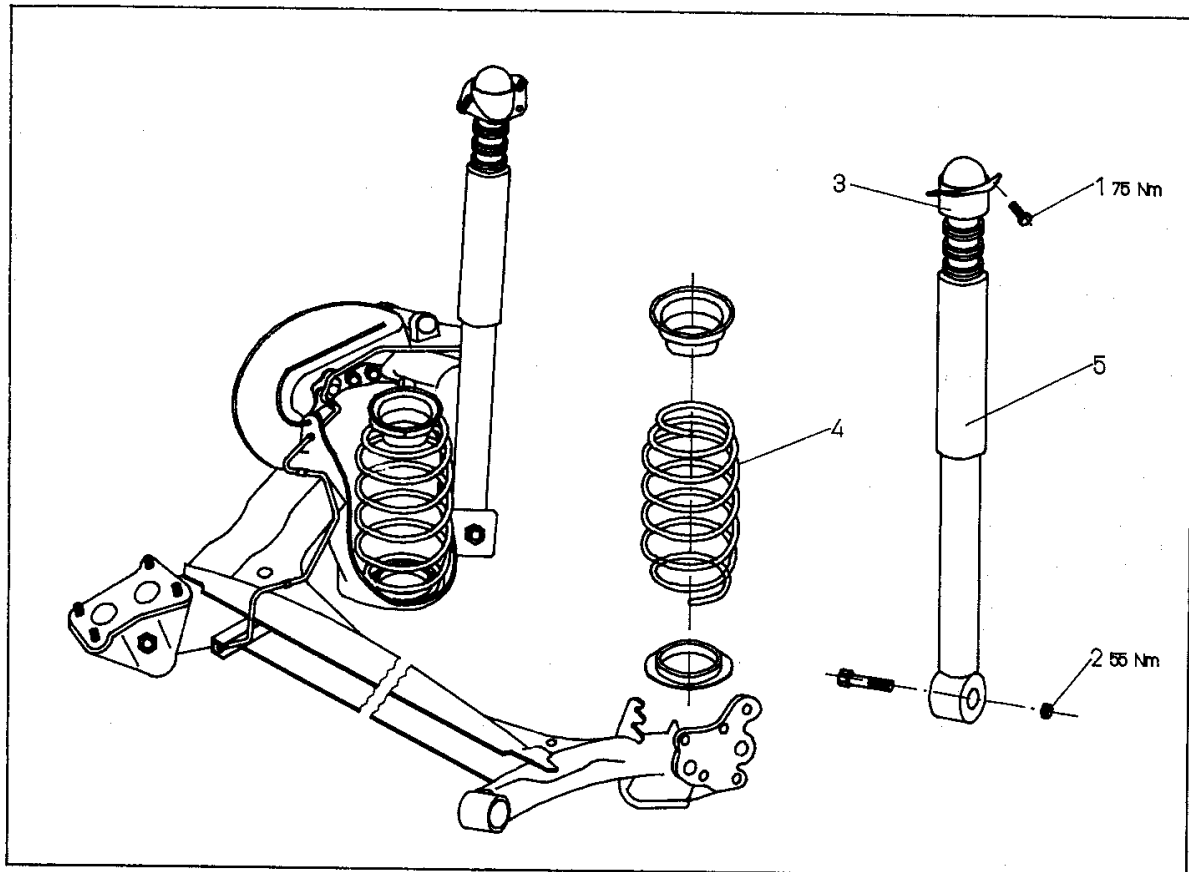
- Remove wheel.
- Remove the rubber sleeves in the radiator tank in the engine compartment.
- Unscrew spring strut nuts (1).
- Undo the retainer (2) of the top link (3) in the wheel well and draw out ball joint upwards.
- Remove bottom shock absorber fastening bolt (4), remove spring strut.
- Pretension spring (6) with spring tensioner.
- Remove support bearing (7) by holding the piston rod with hexagon socket screw key. Unscrew collar nut (10).
- Remove washer, pressure stop with protective covering, spring plate and spring.
- Remove the rubber seat (8) from the bottom spring plate, fit with supplied spring plate and adjust.
- Mount spring plate on Sachs shock absorber and ensure correct position of the spring plate. The right hole in the spring plate, when turned through 180°, must be located beneath the shock absorber fastening holes.
- Fit Sachs spring (6a) on spring plate, adjust pressure stop with protective covering (9) and washer on piston rod.
- Pretension spring, fit spring plate (note drawing) and support bearing.
- Fit top fastening nuts (use new nuts) and counterlock with hexagon socket screw key.
- Note torque.
- Proceed in the reverse order to fit back in the vehicle.

Make sure that the brake lines and ABS-cables are not jammed and do not contact any rotating / moving parts.

Train Avant

- Démontez la roue.
- Sortir les passe-fils en caoutchouc de la boîte à eau du moteur.
- Dévisser écrous de la jambe de force à ressort (1).
- Dégager dans le logement de la roue le serrage (2) du bras supérieur (3) et sortir le joint sphérique vers le haut.
- Enlever l'écrou de fixation inférieur (4) de l'amortisseur. Sortir la jambe de force.
- Serrer le ressort (6) avec un monte-ressort.
- Enlever l'appui de support (7) en maintenant la tige du piston avec une clé mâle coudée pour vis à six pans creux. Desserrer l'écrou à embase (10).
- Enlever rondelle, butée de pression avec fourreau de protection, coupelle de ressort et ressort.
- Enlever le caoutchouc (8) de la coupelle de ressort inférieure et l'ajuster sur la coupelle livrée.
- Monter la coupelle sur amortisseur Sachs en veillant à ce que la coupelle soit bien en position correcte. Le trou de la coupelle doit se trouver en bas en formant un angle de 90° avec les trous de fixation.
- Monter le ressort Sachs (6a) sur la coupelle. Ajuster butée de pression avec fourreau de protection (9), rondelle sur la tige de piston.
- Serrer le ressort, la coupelle (vérifier avec le schéma) et monter l'appui de support.
- Insérer l'écrou de fixation supérieur (utiliser écrou neuf) et bloquer avec contre-écrou avec clé mâle coudée pour vis à six pans creux. Faire attention au couple de rotation.
- Montage sur le véhicule s'effectue en sens inverse.

S'assurer que les durites de frein ne soient pas coincées et n'aient pas de contact avec les pièces tournantes.



Achtung!

Zur Befestigung der Stiftnutenmutter keinen Schlagschrauber verwenden und vorgeschriebenes Anzugsmoment des Fahrzeugherstellers beachten.

Umbau Hinterachse

- Dämpfer nacheinander ausbauen und wechseln (Gefahr, daß Achse herabfällt).
- Achse mit Stütze unterbocken.
- Obere Stoßdämpferbefestigung (1) lösen.
- Untere Stoßdämpferbefestigung (2) entfernen.
- Dämpfer und Federn aus den Halterungen nehmen.
- Vom original Stoßdämpfer das Dämpferlager (3) entfernen und auf dem Sachs Dämpfer plazieren.
- Sachs-Feder (4) in der Federaufnahme der Achse justieren.
- Sachs-Dämpfer (5) mit dem oberen Dämpferlager festschrauben.
- Die untere Befestigung in den Befestigungslaschen einführen.
- Das Festschrauben der unteren Befestigungsschrauben erst durchführen, wenn das Fahrzeug auf den Rädern steht.
- Räder montieren.

Attention!

Do not use an impact wrench to fasten the stem nut and observe the tightening torque specified by the vehicle maker.

Rear Axle Modification

- Dismantle and replace shock absorbers one after the other (risk of axle dropping down).
- Jack up axle with support.
- Undo top shock absorber fastening (1).
- Remove bottom shock absorber fastening (2).
- Take shock absorber and springs out of holders.
- Remove shock absorber bearing (3) from original shock absorber and fit on the Sachs shock absorber.
- Adjust Sachs spring (4) in the spring recess in axle.
- Do up shock absorber (5) with top shock absorber bearing tight.
- Insert bottom fastening in the fastening lugs.
- Do up the fastening bolts tight but only when vehicle is standing on wheels.
- Fit wheels.

Attention!

Ne pas utiliser un tournevis d'impact pour fixer l'écrou du joujon de fixation et respecter le couple de serrage spécifié par le constructeur du véhicule.

Pont Arrière

- Démontez les amortisseurs l'un après l'autre et les changer (attention à ce que l'essieu ne tombe pas).
- Soutenir l'essieu avec des supports.
- Dégager la fixation supérieure des amortisseurs (1).
- Dégager la fixation inférieure des amortisseurs (2).
- Retirer amortisseurs et ressorts de leurs supports.
- Retirer le palier de l'amortisseur (3) de l'amortisseur d'origine et placer l'amortisseur Sachs.
- Ajuster le ressort Sachs (4) dans le logement pour ressort de l'essieu.
- Visser solidement l'amortisseur Sachs (5) avec le palier supérieur.
- Insérer la fixation inférieure dans les languettes de fixation.
- Ne procéder au vissage définitif des vis de fixation inférieures que lorsque le véhicule repose sur ses 4 roues.
- Monter les roues.

Prüf- und Einstellarbeiten

– Fahrzeug neu vermessen.

Einstellwerte VA:

Sturz	-40' ± 25'
Spur je Rad	+10' ± 2'
Spurdifferenzwinkel bei 20°	-1°20' ± 30'
HA Sturz	-1°30' ± 20'
Gesamtspur	+28' +15' -10'

Achtung: Die aufgeführten Drehmomente sind einzuhalten. Die Befestigungsmuttern und Schrauben sind grundsätzlich zu erneuern.

Hinweis zu Rad-Reifen-Kombinationen

Die Verwendung des Fahrwerk-Umbausatzes an den genannten Fahrzeugen mit sonst serienmäßigen Fahrwerksteilen ist unter Beachtung der aufgeführten Auflagen und Hinweise mit folgenden Rad/Reifen/Kombinationen zulässig:

- Serienmäßige Rad/Reifen/Kombinationen für Fahrzeuge VW-Passat (B5) Typ und alle im Räderkatalog des TÜV Bayern diesem Fahrzeugtyp zugeordneten Sonderrad/Reifen-Kombinationen, soweit dort in den Punkten Auflagen und Bemerkungen keine diesem Prüfbericht widersprechenden Forderungen erhoben werden, nicht im Räderkatalog aufgeführt sind, wenn deren Verwendung an obengenannten Fahrzeugtypen durch Gutachten nachgewiesen wird, soweit dort in den Punkten Auflagen und Bemerkungen keine diesem Prüfbericht widersprechende Forderungen erhoben werden und die Verwendung der Rad/Reifen-Kombinationen mit Serienfahrwerk geprüft ist.

Auflagen und Hinweise:

- Bei Verwendung von Sonderrädern sind die Auflagen und Hinweise der Radgutachten zu beachten. Abweichend hierzu kann sich der Umfang der dort beschriebenen Maßnahmen für vorschriftsmäßige Radabdeckungen je nach Zusammenwirken von Karosserie und Reifenfabrikat durch die Aufbauabfertigung verringern und ist im Einzelfall erneut zu beurteilen.
- Beim Anbau von Spoilern und Türschwelleren, Sonderauspuffanlagen o.ä. soll auf eine ausreichende Bodenfreiheit nach DIN 70020 von ca. 110 mm geachtet werden.
- Die vorschriftsmäßige Einstellung der Scheinwerfer ist zu überprüfen.
- Beim Anbau einer Kupplungskugel mit Halterung ist auf die vorgeschriebene Höhe der Kugel über der Fahrbahn zu achten; Bei zulässigem Gesamtgewicht des Fahrzeugs minimal 350 mm, max. 420 mm.
- An der lastabhängigen Bremskraftregelung der Hinterachse ist nach der Tieferlegung eine **Neueinstellung erforderlich** und durch eine Fachwerkstatt zu bestätigen. Wird der ursprünglich maximale Aussteuerdruck nicht mehr ganz erreicht, ist im Fahrzeugbrief Ziff. 27 die ungebremste Anhängelast zu streichen.

Achtung!

- Nach erfolgter Montage ist das Fahrzeug unter Vorlage des TÜV-Gutachtens einer TÜV-Stelle vorzufahren, damit das SACHS-SPORTING-SET in die Fahrzeugpapiere eingetragen werden kann.

Tests and Settings

– Align the vehicle anew.

Setting values:

Camber	-40' ± 25'
Wheel toe, each wheel	+10' ± 2'
Differential toe angle at 20°	-1°20' ± 30'
Setting Rear Camber	-1°30' ± 20'
Overall toe in	+28' +15' -10'

Important: The listed torques are to be kept. Renew fastening nuts and bolts as matter of principle.

Advice regarding the combinations of wheel and tyre

The use of this suspension conversion set is permissible on vehicles which are otherwise fitted with the original chassis components, while complying with the "Conditions and Advices" listed hereafter and with following wheel/tyre combinations:

- Standard production combinations of wheels and tyres for VW-Passat (B5) type models and all of the combinations of special wheels and tyres assigned to this vehicle model in the wheel catalog of the Bavarian TÜV, insofar as it does not contain, within its articles on "Conditions and Advices", any demands conflicting with this Test Report.
- Combinations of special wheels and tyres not listed in the wheel catalog, if their use in the above-mentioned vehicles has been proved by expertises, provided that the passages under Conditions and Remarks therein do not contain requirements contradicting this test report and the use of the wheel/tyre combination concerned has been tested with a series suspension.

Conditions and Advices:

- In case of using special wheels, the conditions and advices given by the wheel expertises shall be complied with. Actions regarding the fender skirt shall be evaluated in each particular case on the basis of the body tolerances, tyre make and the lowering.
- When fitting spoilers, door sills, special exhaust systems or the like, there must still be sufficient ground clearance of about 110 mm according to DIN 70020.
- The adjustment of the headlamps according to the regulations shall be checked.
- In case of fitting a coupling ball with bracket, the specified height of the ball above ground shall be complied with. For the vehicle at its permissible total weight: minimum 350 mm and maximum 420 mm.
- The load proportional brake power regulator of the rear axle needs to be readjusted after the lowering by an authorized workshop which shall certify it. If the original maximum regulation pressure cannot be achieved to its full extent any longer, the unbraked towed weight mentioned in the vehicle papers shall be cancelled.

Attention!

- Upon completion of the mounting, the vehicle shall be taken to the competent authorities, along with the TÜV Expertise, in order to have the SACHS-SPORTING-SET officially registered into the vehicle papers.

Contrôles et réglages

– contrôler la géométrie du véhicule.

Paramètres de réglage

Carossage	-40' ± 25'
Pincement par roue	+10' ± 2'
Angle de différence de pincement à 20°	-1°20' ± 30'
AR Carossage	-1°30' ± 20'
Carossage total	+28' +15' -10'

Attention: Il est indispensable de tenir compte des couples de rotation indiqués. Les écrous de fixation et les boulons doivent par principe être remplacés.

Avis sur les combinaisons roue/pneu

L'utilisation de ce jeu de conversion sur les véhicules précités, possédant leur suspension d'origine, est admissible avec les combinaisons roue/pneu suivantes et en respectant les "Directives et Avis" repris ciaprès:

- Combinaisons roue/pneu de série pour les véhicules VW-Passat (B5) type, et toutes les combinaisons de roues spéciales/ pneu attribuées à ce type de véhicule dans le catalogue des roues du TÜV Bavarois, pour autant celui-ci ne comporte pas, sous les points "Directives et Avis", des exigences en contradiction avec ce rapport de contrôle.
- Combinaisons roue spéciale/pneu qui ne sont pas mentionnées dans le catalogue des roues, si leur utilisation sur les modèles mentionnés ci-dessus est démontrée par des expertises, mais en tous cas seulement jusqu'aux valeurs limites suivantes, pourvu que les passages sous Conditions et Instructions dans ce dernier ne contiennent pas d'exigence incompatible avec ce rapport de contrôle et l'utilisation de la combinaison roue/ pneu concernée a été contrôlée avec une suspension de série.

Directives et Avis:

- En utilisant des roues spéciales, les directives et avis des expertises de roue sont à respecter. Des mesures visant le recouvrement de la roue sont à évaluer dans chaque cas particulier conformément aux tolérances de la carrosserie, de la marque des pneus, et du surbaissement.
- En montant des spoilers et bas de marche, des dispositifs d'échappement spéciaux et autres équipements optionnels, il convient de veiller à une garde au sol suffisante selon la norme DIN 70020 d'environ 110 mm.
- Vérifier le réglage réglementaire des phares.
- Lors du montage d'une boule avec son support, il faut veiller à la hauteur prescrite de la boule au-dessus du sol, soit pour le véhicule au poids total autorisé en charge: mini 350 mm à maxi 420 mm.
- Après le surbaissement, il faut faire refaire le réglage du régulateur de la force de freinage au pont AR, par un garage autorisé qui devra en fournir une attestation. Si la pression de réglage d'origine n'est plus obtenue tout à fait, le poids tractable nonfreiné mentionné dans les papiers du véhicule est à biffer.

Attention!

- Aussitôt le montage terminé, présenter le véhicule avec l'expertise du TÜV à l'autorité compétente, afin de faire inscrire le SACHS-SPORTING-SET dans les papiers du véhicule.

SACHS

Sachs Handel GmbH
D-97419 Schweinfurt
Bereich: Service
Telefon: (09721) 98-0

Best.-Nr./ Ref.No./ 073 151
Ausgabe: 10.1998
Printed in Germany

9810300