

# SACHS®

Einbauanleitung – Fitting instructions – Instructions de montage

## Sachs Sporting-Set

Mercedes W 201

SET-Nr./No./no.: 118 012/013/031

### Sehr geehrter Kunde,

Sie haben mit dem Kauf des SACHS-Sporting-Sets eine fachkundige Wahl getroffen und ein hochwertiges Produkt erworben. Damit Sie von vornherein und auf lange Zeit die von Ihnen gewünschte Freude am Fahren haben, empfehlen wir Ihnen, vor dem Einbau die wichtigsten Hinweise zu studieren, die in dieser Einbauanleitung und im zugehörigen TÜV-Gutachten (z.B. der Fahrzeugverwendungsbereich) aufgeführt sind.

### WICHTIGER HINWEIS!

Das von Ihnen erworbene SACHS-Sporting-Set stellt eine spezielle Kombination von Stoßdämpfern und Fahrwerksfedern dar, die im Hinblick auf Komfort und besonders Sicherheitsbelange konstruiert, erprobt und vom TÜV abgenommen wurde.

Vermeiden Sie bitte nachträgliche Veränderungen an diesen Bauteilen, da sonst erhebliche Beeinträchtigungen, besonders wichtig im Hinblick auf Sicherheitsbelange, entstehen können. Es ist auch keinesfalls sinnvoll, die Set-Bauteile mit anderen Federn bzw. Stoßdämpfern zu kombinieren. Bei derartigen Veränderungen erlischt unsere Gewährleistung auf einwandfreie Funktion und automatisch die nur für das Set ausgestellte TÜV-Freigabe.

Mitgelieferte Teile sind generell zu verwenden, ansonsten die vorhandenen Serienteile übernehmen.

### Anmerkung!

Falls für Sie die genauen Tieferlegungswerte wichtig sind, bitte **vor dem Umbau** an jedem Rad das Maß zwischen Radnabe senkrecht zum Radausschnitt ermitteln und nach Einbau des Sporting-Set's die Messung wiederholen. Das Differenzmaß ist die erreichte Tieferlegung.

Bei Fahrzeugen mit höheren Km-Leistungen können sich natürliche Veränderungen ergeben z.B. durch Setzen der Federn. Die Tieferlegung ist dann auch geringer, als das von uns angegebene Maß.

### Dear customer,

By purchasing the SACHS-Sporting-Set you made a wise choice and obtained a high quality product. To ensure enjoyable driving over a long period, we recommend you to study carefully the information provided in these fitting instructions and in the TÜV-certificate (e.g. the various models and types) prior to fitting this conversion set into the vehicle.

### IMPORTANT ADVICE!

The SACHS-Sporting-Set you purchased consists of a special combination of shock absorbers and suspension springs designed to provide ride comfort and safety. SACHS-Sporting-Sets are approved by the German TÜV.

Please do not modify the parts in this conversion set or fit any of them individually with any other springs or shock absorbers. To do so could not only seriously impair their performance and safety, but will automatically invalidate our warranty for the correct function. The official approval has been granted solely for this conversion set as a whole.

All the components supplied with the set have to be fitted, otherwise the existing original components shall be reused.

### Note!

If the exact amount of body lowering is important to you, measure the vertical distance at each wheel between the wheel hub and the wheel arch rim **prior to the modification** and measure again afterwards. The resulting difference is the achieved lowering.

Vehicles with higher mileages may show natural alterations, such as, settled springs. The lowering will then likewise be smaller than the dimension mentioned by us.

### Cher Client,

En achetant le SACHS-Sporting-Set vous avez fait un très bon choix et avez acquis un produit de qualité supérieure. Afin de profiter de votre Sporting-Set dès le début, nous vous recommandons d'étudier attentivement, avant le montage, la présente notice et l'expertise du TÜV (par ex. les divers modèles et types).

### AVIS IMPORTANT!

Le SACHS-Sporting-Set que vous venez d'acquérir constitue une combinaison spéciale d'amortisseurs et de ressorts de suspension étudiés pour votre confort et votre sécurité. Ce Set a passé les essais et a obtenu l'homologation du TÜV.

Veillez éviter toute transformation de ces pièces, d'où ne résulteraient que des conséquences sur leur tenue et la sécurité. De même, il ne serait pas du tout raisonnable de combiner les pièces du Set avec d'autres ressorts ou amortisseurs. De tels changements font perdre tout droit à notre garantie de fonctionnement correct et automatiquement aussi l'applicabilité de l'homologation, du fait que celle-ci n'a été accordée que pour le Set dans son ensemble.

Utiliser toutes les pièces livrées dans le jeu, autrement remonter les pièces d'origine intactes.

### Note!

Au cas où il importe pour vous de connaître les valeurs exactes du surbaissement, prière de mesurer **avant la conversion**, à chaque roue la distance verticale entre le moyeu de roue et le bord du passage de roue, et de la mesurer une deuxième fois après le montage du Sporting Set. La différence entre ces mesurages constitue le surbaissement obtenu.

Les véhicules à kilométrage plus fort peuvent présenter des altérations naturelles, par ex. des ressorts affaiblis. Dans un tel cas, le surbaissement sera également moindre qu'indiqué par nous.

SACHS ORIGINAL  TEILE • ORIGINAL PARTS • PIÈCES D'ORIGINE

## Anmerkung!

Durch unterschiedliche Gewichte der Sonderausstattungen können die Fahrzeuge eine Tieferlegung erreichen, die das gewünschte Maß von 30 mm unter- bzw. überschreiten.

Entsprechend der Sonderausstattungen und deren unterschiedlichen Gewichte, wurden die Sonderausstattungen mit Zahlen bepunktet.

Aus der Summe dieser Zahlen ist die Kombination Feder-Gummilager zu bestimmen.

Zusätzliche Gewichtsveränderungen wie z. B. SL-Motorhaube, Spoiler etc. können das Tieferlegungsmaß erhöhen. Diese uns nicht bekannten Gewichte sind zu berücksichtigen.

## Note!

Owing to the diverse weights of optional equipments, the vehicles may show a lowering that falls below the wanted lowering of 30 mm, or exceed it.

The optional equipments have been evaluated by points, according to their different weights.

The sum of these points is the basis for determining the combination of spring and rubber support.

Additional weight changes involved by options such as SL bonnet, spoilers etc., may increase the amount of lowering. These weights which are not known to us have to be taken into consideration.

## Note!

Les différents poids des équipements optionnels peuvent conduire à un surbaissement restant au-dessous de la cote souhaitée de 30 mm, ou dépassant celle-ci.

Suivant leur poids, nous avons attribué à ces options des points.

La somme de ces points sert à déterminer les ressorts et paliers caoutchouc à apparier.

Des changements de poids supplémentaires, tels que capot moteur SL, spoiler, etc. peuvent augmenter le surbaissement. Il conviendra de tenir compte de ces poids qui ne nous sont pas connus.

## Grund-Punktzahl

190	=	0
190 E	=	2
190 E, 2,3	=	7
190 E, 2,6	=	22
190 D	=	2
190 D, 2,5	=	13

## Basic Points

190	=	0
190 E	=	2
190 E 2.3	=	7
190 E 2.6	=	22
190 D	=	2
190 D 2.5	=	13

## Nombre des points de base

190	=	0
190 E	=	2
190 E, 2,3	=	7
190 E, 2,6	=	22
190 D	=	2
190 D, 2,5	=	13

## Sonderausstattung

## Wertungszahl

## Optional equipments

## Points

## Equipements optionnels

## Points

Katalysator	2	Catalyst	2	Catalyseur	2
Vordersitze elektrisch verstellbar	1	Front seats electrically adjustable	1	Sièges AV électriquement réglables	1
Schiebedach	3	Sliding roof	3	Toit ouvrant	3
Servolenkung	1	Power steering	1	Direction assistée	1
autom. Getriebe	5	Automatic transmission	5	Transmission automatique	5
ABS	2	ABS	2	ABS	2
Klimaanlage	7	Air conditioning	7	Système de climatisation	7
Zusatzheizung	4	Auxiliary heater	4	Chauffage supplémentaire	4
5-Gang-Getriebe	1	5-speed gearbox	1	Boîte de vitesses 5 rapports	1
Airbag	1	Airbag	1	Coussin d'air de sécurité	1
Unterschutz	1	Undercoat	1	Protection de dessous	1
Scheinwerfer-Reinigungsanlage	1	Headlamp cleaner	1	Lave-phares	1

**Entscheidungshilfe für die Zusammensetzung der Federn mit den  
Gummilagern der DB-Baureihe W 201**

**Chart of the choices available for mating the springs and rubber  
supports on DB models W 201**

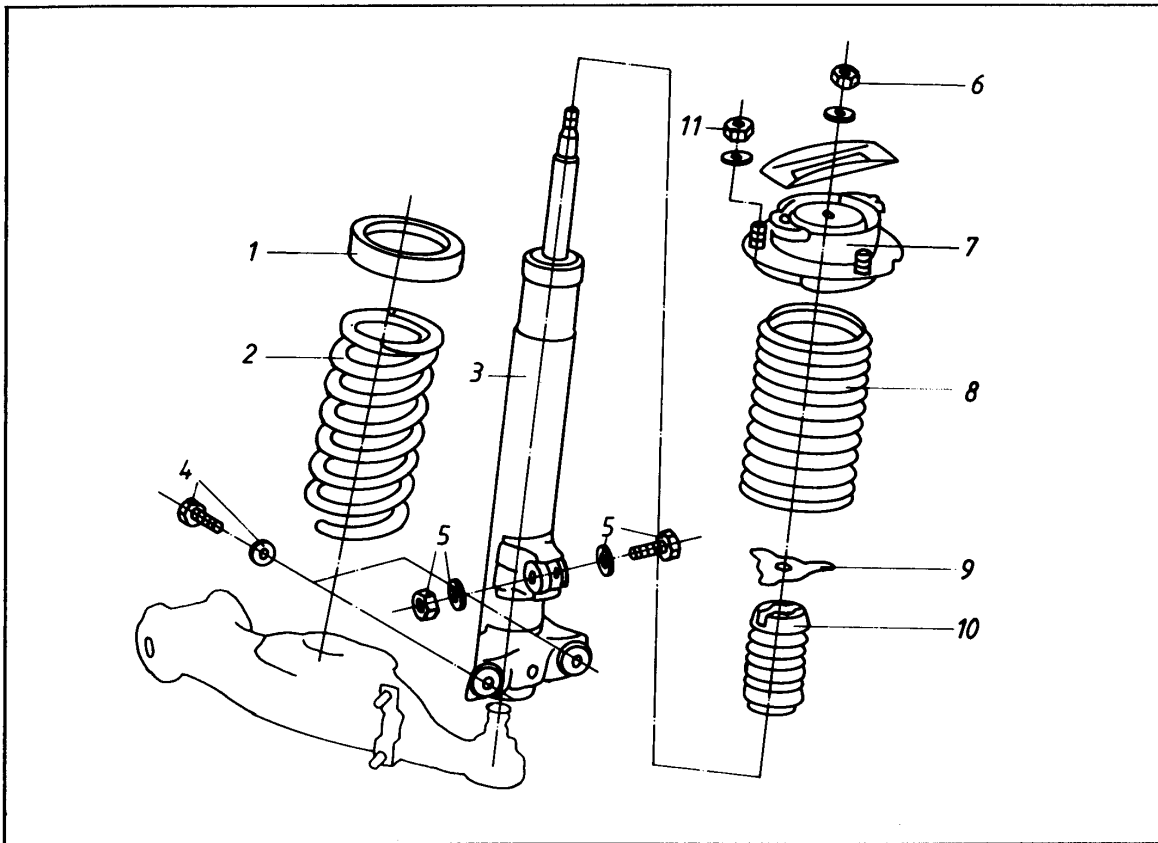
**Tableau donnant une orientation pour choisir les appariages des ressorts  
et paliers caoutchouc sur les voitures DB de la série W 201**

VA-Feder ohne Kennzeichnung	VA-Feder mit rotem Punkt	Zahlen	Gummilager DB-Nr.	Gummilagerhöhe mm
Front spring without marking	Front spring with red mark	Total of points	Rubber support DB Part No.	Rubber support height mm
Ressort AV sans marquage	Ressort AV avec touche de peinture rouge	Nombre total des points	Palier caoutchouc Réf. DB	Hauteur du palier caoutchouc en mm
		1 – 7	201 321 0984	8
		8 – 20	201 321 1084	13
		21 – 29	201 321 1184	18
		30 –	201 321 1284	23
		1 – 5	201 321 0984	8
		6 – 18	201 321 1084	13
		19 – 27	201 321 1184	18
		28 –	201 321 1284	23

Die HA-Feder ohne Kennzeichnung sollte mit Gummilager DB-Nr. 201 325 1144 Gummilagerhöhe 18 mm und die HA-Feder mit roten Punkt sollte mit Gummilager DB-Nr. 201 325 1044 Gummilagerhöhe 13 mm komplettiert werden.

The rear axle spring without marking should be mated with rubber mounting DB No. 201 325 1144, height 18 mm and the rear axle spring with red mark should be mated with rubber mounting DM No. 201 325 1044, height 13 mm.

Le ressort AR sans marquage devrait être combiné avec le palier DB Réf. 201 325 1144, hauteur du palier 18 mm et le ressort AR avec touche de peinture rouge avec le palier DB Réf. 201 325 1044, hauteur du palier 13 mm.



#### Achtung!

Mitgelieferte Teile sind generell zu verwenden, ansonsten die vorhandenen Serienteile übernehmen.

### Umbau Vorderachse

- Federbeinbefestigung (4, 5 + 6) oben und unten lösen.
- Feder (2) mit Federspanner vorspannen.
- Federbein (3) und Feder (2) entfernen.
- Die F & S-Federbeine sind mit Original-Druckanschlag (10) zu versehen. Die Manschette (8) und Halter (9) sind ebenfalls zu montieren.
- Zusammenbau erfolgt in umgekehrter Reihenfolge.
- Auf die richtige Einbaulage des Federbeinlagers (7) ist zu achten.
- Feder (2) mit Gummilager (1) bestücken. Siehe Entscheidungshilfe für die Zusammensetzung Feder-Gummilager.
- Beim Befestigen der Federbeine ist darauf zu achten, daß zuerst die beiden unteren Schrauben angezogen werden.

#### Achtung!

Zur Befestigung der Stiftenmutter keinen Schlagschrauber verwenden und vorgeschriebenes Anzugsmoment des Fahrzeugherstellers beachten.

#### Attention!

All the components supplied with the set shall be fitted, otherwise the existing original components will be reused.

### Front Axle Modification

- Unscrew the strut at top and bottom (5 + 6).
- Compress spring (2) with a compressor.
- Remove strut (3) and spring (2).
- Fit the original jounce bumper (10) onto the F & S strut, as well as the boot (8) and support (9).
- Assemble in the reverse order.
- See that strut support (7) is correctly positioned.
- Assemble spring (2) with rubber liner (1). Start with the two lower bolts when tightening up the struts.

#### Attention!

Do not use an impact wrench to fasten the stem mount nut and observe the tightening torque specified by the vehicle maker.

#### Attention!

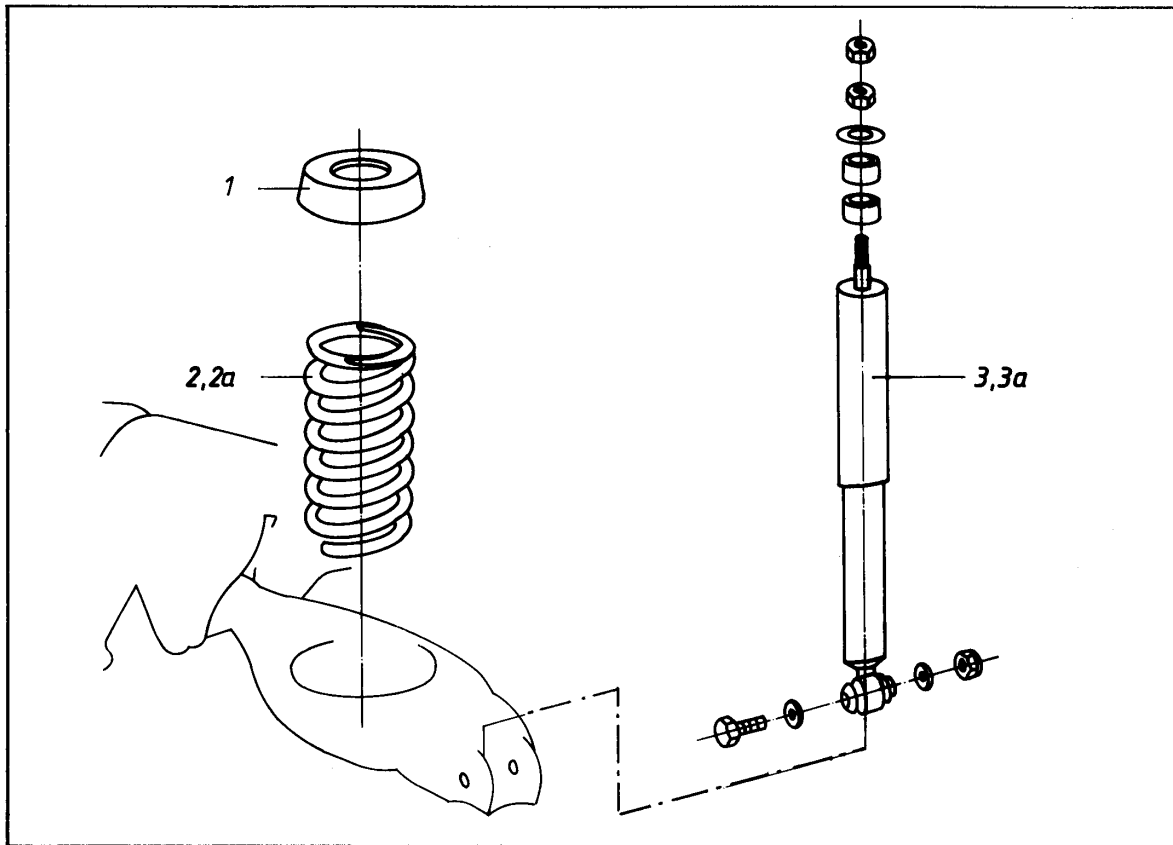
Utiliser toutes les pièces livrées dans le jeu, autrement remonter les pièces d'origine existantes.

### Train Avant

- Dévisser les fixations supérieures et inférieures de la jambe de force (5 + 6).
- Comprimer le ressort (2) avec un tendeur.
- Déposer la jambe de force (3) et le ressort (2).
- Assembler la jambe de force F & S avec la butée de choc d'origine (10). Monter aussi le soufflet (8) et le support (9).
- Le montage se fait dans l'ordre inverse.
- Veiller à la position correcte du palier (7) pour la jambe de force.
- Assembler le ressort (2) avec le caoutchouc (1). Voir le tableau donnant les appariages des ressorts et paliers caoutchouc.
- En montant les jambes de force, serrer d'abord les 2 vis du bas.

#### Attention!

Ne pas utiliser un tournevis d'impact pour fixer l'écrou du goujon de fixation et respecter le couple de serrage spécifié par le constructeur du véhicule.



### Umbau Hinterachse

- Stoßdämpferbefestigung oben und unten lösen.
- Tragarm an der Innenseite lösen und ablassen.
- Feder (2) und Stoßdämpfer (3) ausbauen.
- Feder (2a) mit Gummilager (1) bestücken. Siehe Entscheidungshilfe für die Zusammensetzung Feder-Gummilager.
- F & S-Stoßdämpfer (3a) und -Feder (2a) einbauen.
- Zusammenbau erfolgt in umgekehrter Reihenfolge.

#### Achtung!

Zur Befestigung der Stiftenmutter keinen Schlagschrauber verwenden und vorgeschriebenes Anzugsmoment des Fahrzeugherstellers beachten.

Untere Stoßdämpferbefestigung erst festziehen, wenn das Fahrzeug auf den Rädern steht.

### Prüf- und Einstellarbeiten

- Fahrzeug neu vermessen.  
Einstellwerte VA :  
Vorspur  $0^{\circ} 25' \pm 10'$   
gedrückt  $0^{\circ} 0' + 10'$   
Sturz  $- 20'$   
Einstellwerte HA :  
Vorspur  $0^{\circ} 25' + 10'$   
 $- 05'$   
Nachlauf  $10^{\circ} 10' \pm 30'$   
Sturz  $- 0^{\circ} 45' \pm 30'$
- Scheinwerfer einstellen.
- Ist das Fahrzeug mit einer lastabhängigen Bremskraftregelung / Druckminderer an der Hinterachse ausgerüstet, ist nach der Tieferlegung eine Neueinstellung durch eine autorisierte Werkstatt erforderlich. Maßgebend dafür sind die Originalwerte des Fahrzeugherstellers.

### Rear Axle Modification

- Unscrew the shock absorber at top and bottom.
- Unscrew supporting arm at the inner side and lower it.
- Remove spring (2) and shock absorber (3).
- Assemble F & S spring (2a) with rubber liner (1). See the chart offering the choices available for mating the springs and rubber supports.
- Fit F & S shock absorber (3a) and F & S spring (2a).
- Assemble in the reverse order.

#### Attention!

Do not use an impact wrench to fasten the stem mount nut and observe the tightening torque specified by the vehicle maker.

Tighten the lower shock absorber attachment only after the vehicle is standing on its wheels.

### Tests and Settings

- Align the vehicle anew  
Front axle settings :  
Toe-in  $0^{\circ} 25' \pm 10'$   
compressed  $0^{\circ} 0' + 10'$   
Camber  $- 20'$   
Rear axle settings :  
Toe-in  $0^{\circ} 25' + 10'$   
 $- 05'$   
Trail  $10^{\circ} 10' \pm 30'$   
Camber  $- 0^{\circ} 45' \pm 30'$
- Adjust the headlamps.
- On vehicles fitted with a load proportional brake power regulator or pressure reducer on the rear axle, a readjustment must be made by an authorized workshop after the lowering.  
For that, the original characteristics specified by the vehicle manufacturer are decisive.

### Pont Arrière

- Dévisser les fixations supérieures et inférieures des amortisseurs.
- Dévisser le bras-support du côté intérieur et l'abaisser.
- Déposer le ressort (2) et l'amortisseur (3).
- Monter le palier caoutchouc (1) sur le ressort F & S (2a). Voir le tableau donnant les appariages des ressorts et paliers caoutchouc.
- Poser l'amortisseur F & S (3a) et le ressort F & S (2a).
- Le montage se fait dans l'ordre inverse.

#### Attention!

Ne pas utiliser un tournevis d'impact pour fixer l'écrou du goujon de fixation et respecter le couple de serrage spécifié par le constructeur du véhicule.

Ne serrer la fixation inférieure de l'amortisseur que quand le véhicule est au sol sur ses roues.

### Contrôles et réglages

- Contrôler la géométrie du véhicule.  
Réglages AV :  
Pincement  $0^{\circ} 25' \pm 10'$   
Comprimé  $0^{\circ} 0' + 10'$   
Carrossage  $- 20'$   
Réglages AR :  
Pincement  $0^{\circ} 25' + 10'$   
 $- 05'$   
Chasse  $10^{\circ} 10' \pm 30'$   
Carrossage  $- 0^{\circ} 45' \pm 30'$
- Régler les phares.
- Si le véhicule possède au pont AR un réglage de la force de freinage / réducteur de pression, un réajustement par un garage autorisé s'impose après le surbaissement. Déterminantes pour cette opération sont les caractéristiques d'origine du constructeur du véhicule.

## Hinweise zu Rad-Reifen-Kombinationen

Die Verwendung des Fahrwerk-Umbausatzes an den genannten Fahrzeugen mit sonst serienmäßigen Fahrwerksteilen ist unter Beachtung der unter 3 aufgeführten Auflagen und Hinweise mit folgenden Rad / Reifen-Kombinationen zulässig:

- Serienmäßige Rad / Reifen-Kombinationen für Fahrzeuge DB, Typ 201, und alle im Räderkatalog des TÜV Bayern diesem Fahrzeug-Typ zugeordneten Sonderrad / Reifen-Kombinationen, soweit dort in den Punkten Auflagen und Bemerkungen keine diesem Prüfbericht widersprechenden Forderungen erhoben werden.
- Sonderrad / Reifen-Kombinationen, die nicht im Räderkatalog aufgeführt sind, deren Verwendung an obengenannten Fahrzeugtypen durch Gutachten nachgewiesen wird.

## Auflagen und Hinweise:

Bei Verwendung von Sonderrädern sind die Auflagen und Hinweise der Ratgutachten zu beachten. Maßnahmen zur Radabdeckung sind entsprechend den Toleranzen von Karosserie, Reifenfabrikat und Tieferlegung im Einzelfall zu beurteilen.

Beim Anbau von Spoilern, Türschwelleren, Sonderauspuffanlagen o.ä. soll auf eine ausreichende Bodenfreiheit nach DIN 70020 von ca. 110 mm geachtet werden.

Die vorschriftsmäßige Einstellung der Scheinwerfer ist zu überprüfen.

Beim Anbau einer Kupplungskugel mit Halterung ist auf die vorgeschriebene Höhe der Kugel über der Fahrbahn zu achten; Bei zulässigem Gesamtgewicht des Fahrzeugs minimal 350 mm, max. 420 mm.

Nicht zulässig für Fahrzeugausführungen mit Niveauregelung.

## Achtung!

- Nach erfolgter Montage ist das Fahrzeug unter Vorlage des TÜV-Gutachtens einer TÜV-Stelle vorzufahren, damit das SACHS-SPORTING-SET in den Fahrzeugbrief eingetragen werden kann.

## Advice regarding the combination of wheel and tyre

The use of this suspension conversion set is permissible on vehicles which are otherwise fitted with the original chassis components, while complying with the „Conditions and Advices“ listed hereafter and with the following wheel / tyre combinations:

- Standard production combinations of wheels and tyres for DB W 201 models and all of the combinations of special wheels and tyres assigned to this vehicle model in the wheel catalog of the Bavarian TÜV, insofar it does not contain, within its articles on „Conditions and Advices“, any demands conflicting with the Test Report.
- Combinations of special wheels and tyres not listed in the wheel catalog, if their use in the above-mentioned vehicles has been proved by expertises.

## Conditions and Advices:

In case of using special wheels, the conditions and advices given by the wheel expertises shall be complied with. Actions regarding the fender skirt be evaluated in each particular case on the basis of the body tolerances, tyre make and the lowering.

When fitting spoilers, door sills, special exhaust systems or the like, there must still be sufficient ground clearance of about 110 mm according to DIN 70020.

The adjustment of the headlamps according to the regulations shall be checked.

In case of fitting a coupling ball with bracket, the specified height of the ball above ground shall be complied with. For the vehicle at its permissible total weight, the distance from ball centre to ground shall be between minimum 350 mm and maximum 420 mm.

This set is not permissible for vehicles fitted with level adjusting devices.

## Attention!

- Upon completion of the mounting, the vehicle shall be taken to the competent authorities, along with the TÜV Expertise, in order to have the SACHS-SPORTING-SET officially registered into the vehicle papers.

## Avis sur les combinaisons roue / pneu

Le montage de ce jeu de conversion sur les véhicules précités, possédant leur suspension d'origine, est admissible avec les combinaisons roue / pneu suivantes et en respectant les „Directives et Avis“ repris ci-après:

- Combinaisons roue / pneu de série pour les véhicules DB modèle W 201, et toutes les combinaisons de roues spéciales / pneu attribuées à ce type de véhicule dans le catalogue des roues du TÜV Bavarois, pour autant que celui-ci ne comporte pas, sous les points „Directives et Avis“, des exigences en contradiction avec ce rapport de contrôle.
- Combinaisons, roue spéciale / pneu qui ne sont pas mentionnées dans le catalogue des roues, si leur utilisation sur les modèles mentionnés ci-dessus est démontrée par des expertises.

## Directives et Avis:

En utilisant des roues spéciales, les directives et avis des expertises de roue sont à respecter. Des mesures visant le recouvrement de la roue sont à évaluer dans chaque cas particulier conformément aux tolérances de la carrosserie, de la marque des pneus, et du surbaissement.

En montant des spoilers et bas de marche, des dispositifs d'échappement spéciaux et autres équipements optionnels, il convient de veiller à une garde au sol suffisante d'après la norme DIN 70020 d'environ 110 mm.

Vérifier le réglage réglementaire des phares.

Lors du montage d'une boule d'attelage avec son support, il faut veiller à la hauteur prescrite de la boule au-dessus du sol, soit pour le véhicule au poids total autorisé en charge: garde mini 350 mm à maxi 420 mm.

La conversion des véhicules équipés d'un correcteur d'assiette n'est pas admise.

## Attention!

- Aussitôt le montage terminé, présenter le véhicule à l'autorité compétente, avec l'expertise du TÜV, afin de faire inscrire le SACHS-SPORTING-SET dans les papiers du véhicule.

**SACHS**  
ORIGINAL  **TEILE**  
SACHS

FICHTEL & SACHS AG  
D-8720 Schweinfurt 1  
Bereich Ersatzgeschäft  
Telefon: (097 21) 98-1  
Telex: 67340-25

Best.-Nr. / Ref.No. / 073 267  
Mat.-Nr. 80 485 073  
Ausgabe: 6.92  
Printed in W.-Germany