

# SACHS®

Einbauanleitung – Fitting instructions – Instructions de montage

## Sachs Sporting-Set

Opel Vectra/Calibra

SET-Nr./No./no.: 118 076/084/089

### Sehr geehrter Kunde,

Sie haben mit dem Kauf des SACHS-Sporting-Sets eine fachkundige Wahl getroffen und ein hochwertiges Produkt erworben. Damit Sie von vornherein und auf lange Zeit die von Ihnen gewünschte Freude am Fahren haben, empfehlen wir Ihnen, vor dem Einbau die wichtigsten Hinweise zu studieren, die in dieser Einbauanleitung und im zugehörigen TÜV-Gutachten (z.B. der Fahrzeugverwendungsbereich) aufgeführt sind.

### WICHTIGER HINWEIS!

Das von Ihnen erworbene SACHS-Sporting-Set stellt eine spezielle Kombination von Stoßdämpfern und Fahrwerksfedern dar, die im Hinblick auf Komfort und besonders Sicherheitsbelange konstruiert, erprobt und vom TÜV abgenommen wurde.

Vermeiden Sie bitte nachträgliche Veränderungen an diesen Bauteilen, da sonst erhebliche Beeinträchtigungen, besonders wichtig im Hinblick auf Sicherheitsbelange, entstehen können. Es ist auch keinesfalls sinnvoll, die Set-Bauteile mit anderen Federn bzw. Stoßdämpfern zu kombinieren. Bei derartigen Veränderungen erlischt unsere Gewährleistung auf einwandfreie Funktion und automatisch die nur für das Set ausgestellte TÜV-Freigabe.

Mitgelieferte Teile sind generell zu verwenden, ansonsten die vorhandenen Serienteile übernehmen.

### Anmerkung!

Falls für Sie die genauen Tieferlegungswerte wichtig sind, bitte **vor dem Umbau** an jedem Rad das Maß zwischen Radnabe senkrecht zum Radausschnitt ermitteln und nach Einbau des Sporting-Set's die Messung wiederholen. Das Differenzmaß ist die erreichte Tieferlegung.

Bei Fahrzeugen mit höheren Km-Leistungen können sich natürliche Veränderungen ergeben z.B. durch Setzen der Federn. Die Tieferlegung ist dann auch geringer, als das von uns angegebene Maß.

### Dear customer,

By purchasing the SACHS-Sporting-Set you made a wise choice and obtained a high quality product. To ensure enjoyable driving over a long period, we recommend you to study carefully the information provided in these fitting instructions and in the TÜV-certificate (e.g. the various models and types) prior to fitting this conversion set into the vehicle.

### IMPORTANT ADVICE!

The SACHS-Sporting-Set you purchased consists of a special combination of shock absorbers and suspension springs designed to provide ride comfort and safety. SACHS-Sporting-Sets are approved by the German TÜV.

Please do not modify the parts in this conversion set or fit any of them individually with any other springs or shock absorbers. To do so could not only seriously impair their performance and safety, but will automatically invalidate our warranty for the correct function. The official approval has been granted solely for this conversion set as a whole.

All the components supplied with the set have to be fitted, otherwise the existing original components shall be reused.

### Note!

If the exact amount of body lowering is important to you, measure the vertical distance at each wheel between the wheel hub and the wheel arch rim **prior to the modification** and measure again afterwards. The resulting difference is the achieved lowering.

Vehicles with higher mileages may show natural alterations, such as, settled springs. The lowering will then likewise be smaller than the dimension mentioned by us.

### Cher Client,

En achetant le SACHS-Sporting-Set vous avez fait un très bon choix et avez acquis un produit de qualité supérieure. Afin de profiter de votre Sporting-Set dès le début, nous vous recommandons d'étudier attentivement, avant le montage, la présente notice et l'expertise du TÜV (par ex. les divers modèles et types).

### AVIS IMPORTANT!

Le SACHS-Sporting-Set que vous venez d'acquérir constitue une combinaison spéciale d'amortisseurs et de ressorts de suspension étudiés pour votre confort et votre sécurité. Ce Set a passé les essais et a obtenu l'homologation du TÜV.

Veuillez éviter toute transformation de ces pièces, d'où ne résulteraient que des conséquences sur leur tenue et la sécurité. De même, il ne serait pas du tout raisonnable de combiner les pièces du Set avec d'autres ressorts ou amortisseurs. De tels changements font perdre tout droit à notre garantie de fonctionnement correct et automatiquement aussi l'applicabilité de l'homologation, du fait que celle-ci n'a été accordée que pour le Set dans son ensemble.

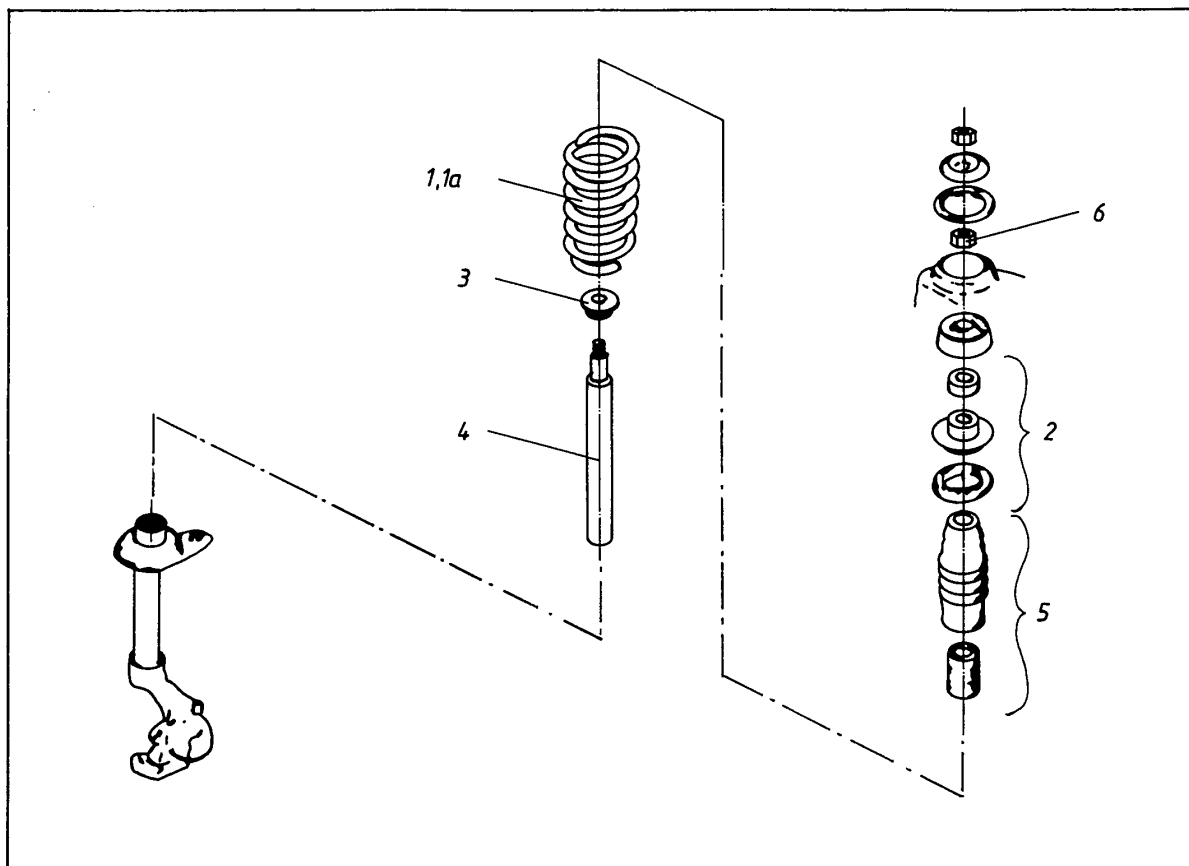
Utiliser toutes les pièces livrées dans le jeu, autrement remonter les pièces d'origine instantes.

### Note!

Au cas où il importe pour vous de connaître les valeurs exactes du surbaissement, prière de mesurer **avant la conversion**, à chaque roue la distance verticale entre le moyeu de roue et le bord du passage de roue, et de la mesurer une deuxième fois après le montage du Sporting Set. La différence entre ces mesurages constitue le surbaissement obtenu.

Les véhicules à kilométrage plus fort peuvent présenter des altérations naturelles, par ex. des ressorts affaiblis. Dans un tel cas, le surbaissement sera également moindre qu'indiqué par nous.

SACHS ORIGINAL  TEILE • ORIGINAL PARTS • PIÈCES D'ORIGINE



### Umbau Vorderachse

- Serienfederbein ausbauen, Feder (1) vorspannen, Stützlager, oberen Federteller (2) und Feder abnehmen.
- Schraubring (3) lösen, sämtliche Innenteile sowie Öl herausnehmen.
- F & S-Federbeineinsatz (4) in Behälter stecken, Schraubring (3) mit 120 - 140 Nm anziehen, Druckanschlag (5) mit Schutzrohr montieren.
- F & S-Feder (1a) vorspannen, auf Federbein stecken, Federteller oben, Gelenkteile, Druckanschlag (5) montieren.
- Befestigungsmutter (6) am Gelenklager mit 60 Nm anziehen.
- Federbeine in Fahrzeug einbauen.

#### Achtung!

Zur Befestigung der Stiftgelenkmutter keinen Schlagschrauber verwenden und vorgeschriebenes Anzugsmoment des Fahrzeugherstellers beachten.

Untere Stoßdämpferbefestigung erst festziehen, wenn das Fahrzeug auf den Rädern steht.

### Front Axle Modification

- Remove the series strut, compress spring (1), remove strut bracket, top spring pan (2) and spring.
- Unscrew gland nut (3), remove all inner parts and drain oil.
- Fit F & S strut insert (4) into the reservoir tube, tighten gland nut (3) to 120-140 Nm, fit jounce bumper (5) with dust shield.
- Compress F & S spring (1a), slip it over the strut, fit top spring pan, the attachment components and the jounce bumper (5).
- Tighten the bracket nut (6) to 60 Nm.
- Fit the struts into the vehicle.

#### Attention!

Do not use an impact wrench to fasten the stem mount nut and observe the tightening torque specified by the vehicle maker.

Tighten the lower shock absorber attachment only after the vehicle is standing on its wheels.

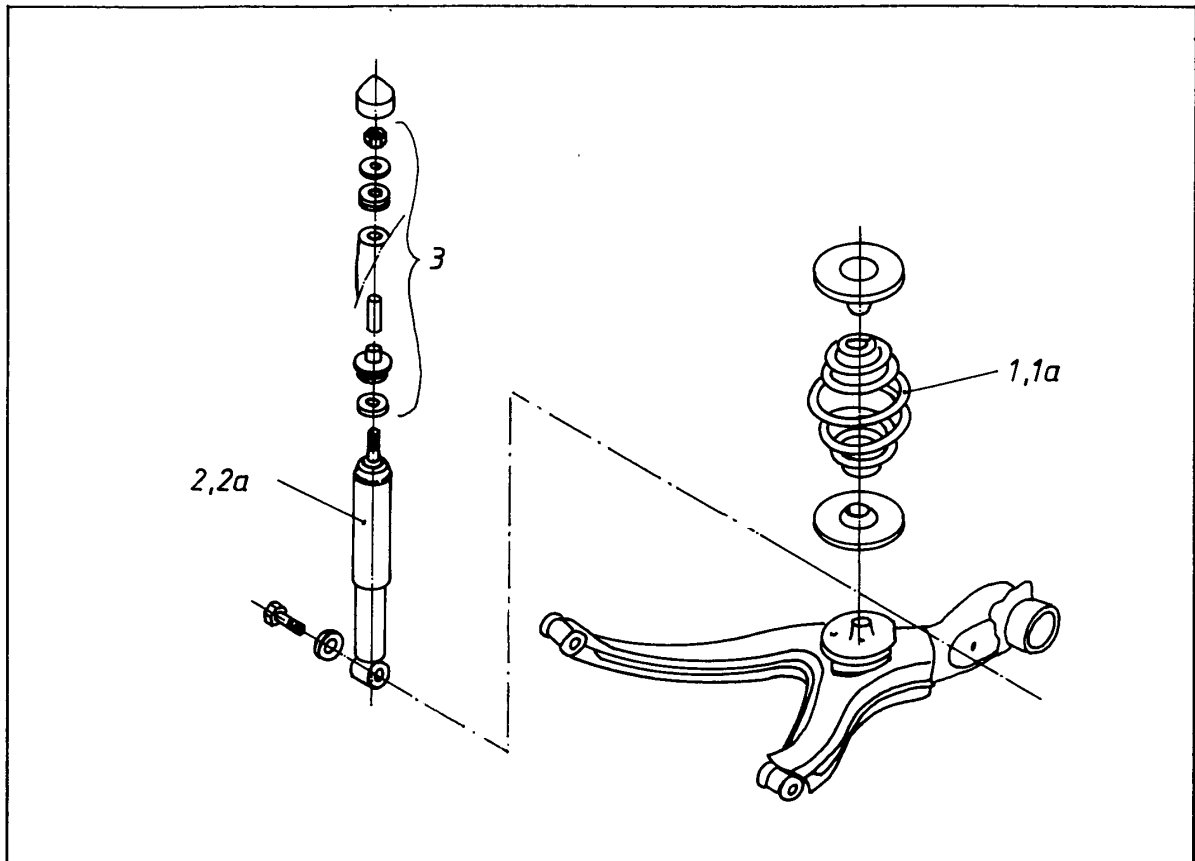
### Train Avant

- Déposer la jambe de force de série, comprimer le ressort (1), retirer le palier support, la coupelle supérieure (2) et le ressort.
- Dévisser l'écrou de fermeture (3), sortir toutes les pièces intérieures, vider l'huile.
- Introduire la cartouche F & S (4) dans le tube réservoir, serrer l'écrou de fermeture (3) à 120 - 140 Nm, poser la butée de choc (5) avec le cache-protecteur.
- Comprimer le ressort F & S (1a), l'enfiler sur la jambe de force, poser la coupelle supérieure, les composants de l'attache, et la butée de choc (5).
- Serrer l'écrou de fixation (6) à 60 Nm.
- Poser les jambes de force sur le véhicule.

#### Attention!

Ne pas utiliser un tournevis d'impact pour fixer l'écrou du goujon de fixation et respecter le couple de serrage spécifié par le constructeur du véhicule.

Ne serrer la fixation inférieure de l'amortisseur que quand le véhicule est au sol sur ses roues.



### Umbau Hinterachse

- Serierdämpfer (2) ausbauen.
- Achse vorsichtig ablassen und Feder (1) herausnehmen.
- F & S-Feder (1) einbauen.
- F & S-Dämpfer (2a) einbauen.
- Die Original-Befestigungsteile sind zu verwenden.

#### Achtung!

Zur Befestigung der Stiftgelenkmutter keinen Schlagschrauber verwenden und vorgeschriebenes Anzugsmoment des Fahrzeugherstellers beachten.

Untere Stoßdämpferbefestigung erst festziehen, wenn das Fahrzeug auf den Rädern steht.

### Prüf- und Einstellarbeiten

- Fahrzeug neu vermessen.
- Optische Einstelldaten  
Auf beiden Vordersitzen sind jeweils 70 kg Gewicht anzubringen.
- Radsturz - 1° 25' bis + 0° 5'  
(Nicht einstellbar)
- Nachlauf 0° 35' bis 2° 35'  
Abweichung von links nach rechts max. 1°
- Nachspur  
(Beide Räder ohne Druckstange)  
0° 25' bis 0° 5'  
2,8 mm bis 0,5 mm
- Bei Neueinstellung ist der Mittelwert anzustreben.

### Rear Axle Modification

- Remove the series shock absorber (2).
- Carefully lower axle and remove spring (1).
- Fit F & S spring (1).
- Fit F & S shock absorber (2a).
- Use the original attachment components.

#### Attention!

Do not use an impact wrench to fasten the stem mount nut and observe the tightening torque specified by the vehicle maker.

Tighten the lower shock absorber attachment only after the vehicle is standing on its wheels.

### Tests and Settings

- Align the vehicle anew.
- Settings  
Each of the front seats has to be loaded with 70 kg.
- Camber - 1° 25' - + 0° 5'  
(non-adjustable)
- Trail 0° 35' - 2° 35'  
Deviation from left- to righthand max. 1°
- Toe-out  
(both wheels without push rod)  
0° 25' - 0° 5'  
2.8 mm - 0.5 mm
- While setting the toe-in anew, the mean value should be aimed at.

### Pont Arrière

- Déposer les amortisseurs de série (2).
- Faire descendre le pont avec précaution et sortir le ressort (1).
- Installer le ressort F & S (1).
- Installer l'amortisseur F & S (2a).
- Utiliser les pièces de fixation d'origine.

#### Attention!

Ne pas utiliser un tournevis d'impact pour fixer l'écrou du goujon de fixation et respecter le couple de serrage spécifié par le constructeur du véhicule.

Ne serrer la fixation inférieure de l'amortisseur que quand le véhicule est au sol sur ses roues.

### Contrôles et réglages

- Contrôler la géométrie du véhicule.
- Réglages:  
Charger les deux sièges AV de 70 kg chacun.
- Carrossage - 1° 25' - 0° 5'  
(non ajustable)
- Chasse 0° 35' - 2° 35'
- Déviatation de gauche à droite max. 1°
- Pincement négatif  
(Les deux roues sans barre de poussée)  
0° 25' - 0° 5'  
2,8 mm - 0,5 mm
- Pour refaire un réglage, viser la valeur moyenne.

Spurdifferenzwinkel  
(Bei 20° Innenradeinschlagwinkel,  
Vorspur = 0)  
- 1° ± 45'

Abweichung vom linken zum rechten Rad:  
40° max.

- Ist das Fahrzeug mit einer lastabhängigen **Bremskraftregelung / Druckminderer** an der Hinterachse ausgerüstet, ist nach der Tieferlegung eine **Neueinstellung** durch eine autorisierte Werkstatt **erforderlich**.  
Maßgebend dafür sind die Originalwerte des Fahrzeugherstellers.

Toe-out difference angle  
(At 20° inner wheel lock angle, toe-in = 0)  
- 1° ± 45'  
Deviation from left- to righthand wheel:  
max. 40°.

- On vehicles fitted with a load proportional brake power regulator or pressure reducer on the rear axle, a readjustment must be made by an authorized workshop after the lowering.  
For that, the original characteristics specified by the vehicle manufacturer are decisive.

Angle différentiel du pincement  
(Pour 20° d'angle de braquage de la roue intérieure, pincement = 0)  
- 1° ± 45'

Déviatiion de la roue gauche à la roue droite:  
maxi 40°.

- Si le véhicule possède au pont AR un réglage de la force de freinage / réducteur de pression, un réajustement par un garage autorisé s'impose après les surbaissement.  
Déterminantes pour cette opération sont les caractéristiques d'origine du constructeur du véhicule.

## Hinweise zu Rad-Reifen-Kombinationen

Die Verwendung des Fahrwerk-Umbausatzes ist an Fahrzeugen mit sonst serienmäßigen Fahrwerksteilen unter Beachtung der nachfolgenden aufgeführten Auflagen und Hinweise in Verbindung mit folgenden Rad-Reifen-Kombinationen zulässig.

- Serienmäßige Rad-Reifen-Kombination für Fahrzeuge OPEL, Typ Vectra-A, Vectra-A-CC, Calibra
- Alle im Räderkatalog des TÜV Bayern diesem Fahrzeugtyp zugeordneten Sonderrad / Reifen-Kombinationen, soweit dort in dem Punkt Auflagen und Bemerkungen keine, diesem Gutachten widersprechenden Forderungen erhoben werden . . . **sowie Sonder-Rad- / Reifen-Kombinationen**, die nicht im Räderkatalog aufgeführt sind, wenn deren Verwendung an obengenannten Fahrzeugtypen durch Gutachten nachgewiesen wird.

Bei Verwendung von Sonderrädern sind die Auflagen und Hinweise der Radgutachten zu beachten. Maßnahmen zur Radabdeckung sind entsprechend den Toleranzen von Karosserie, Reifenfabrikat und Tieferlegung im Einzelfall zu beurteilen.

Beim Anbau von Spoilern, Türschweller, Sonderauspuffanlagen o.ä. soll auf eine ausreichende Bodenfreiheit nach DIN 70020 von ca. 110 mm geachtet werden.

Beim Anbau einer bauartgenehmigungspflichtigen Verbindungseinrichtung (Kupplungskugel mit Halterung) ist auf die vorgeschriebene Höhe der Kupplungskugel über der Fahrbahn zu achten. Bei zulässigem Gesamtgewicht des Fahrzeugs: Abstand minimal 350 mm bis maximal 420 mm von Mitte Kugel bis Fahrbahn.

## Achtung!

- Nach erfolgter Montage ist das Fahrzeug unter Vorlage des TÜV-Gutachtens einer TÜV-Stelle vorzufahren, damit das SACHS-SPORTING-SET in die Fahrzeugpapiere eingetragen werden kann.

## Advice regarding the combinations of wheel and tyre

The use of this suspension conversion set is permissible on vehicles which are otherwise fitted with the original chassis components, while complying with the conditions and advices listed hereafter and with following wheel / tyre combinations :

- Standard production wheel / tyre combinations on OPEL models Vectra-A, Vectra A-CC, Calibra
- All the combinations of special wheels and tyres assigned to these models in the wheel catalog of the Bavarian TÜV, insofar this catalog does not contain, within its articles on conditions and advices, any demands conflicting with this expertise . . . as weil as special wheel / tyre combinations not listed in the wheel catalogue, if their fitness for use in the abovementioned vehicle types is evidenced by an expertise.

In case of using special wheels, the conditions and advices given by the wheel expertises shall be complied with. Actions regarding the fender skirt shall be evaluated in each particular case on the basis of the body tolerances, tyre make and the lowering.

If spoilers, door sills, special exhaust system or the like are fitted, a sufficient ground clearance of about 110 mm according to DIN 70020 shall be observed.

In case of fitting a trailer towing device subject to design certification (coupling ball with bracket), the specified height of the ball above ground shall be soberved. For the vehicle at its permissible total weight, the distance from ball centre to ground shall be between minimum 350 mm and maximum 420 mm.

## Attention!

- Upon completion of the mounting, the vehicle shall be taken to the competent authorities, along with the TÜV Expertise, in order to have the SACHS-SPORTING-SET officially registered into the vehicle papers.

## Avis sur les combinaisons roue / pneu

L'utilisation de ce jeu de conversion pour la suspension est admissible sur des véhicules qui sont autrement équipés des suspensions de série, avec les combinaisons roue / pneu suivantes et en respectant les directives et avis repris ci-après:

- Combinaisons roue / pneu de série pour Opel Vectra A, Vectra A-CC, Calibra
- Toutes les combinaisons de roues spéciales / pneu attribuées à ce type de véhicule dans le catalogue des roues du TÜV Bavarois, pour autant que celui-ci ne comporte pas, sous les points „Directives et Avis", des exigences en contradiction avec cette expertise . . . et les combinaisons roue spéciale / pneu non mentionnées dans le catalogue des roues, si leur utilisation dans les types de véhicules mentionnés plus haut est démontrée par une expertise.

En utilisant des roues spéciales, les directives et avis des expertises de roue sont à respecter: Des mesures visant le recouvrement de la roue sont à évaluer dans chaque cas particulier conformément aux tolérances de la carrosserie, de la marque des pneus, et du surbaissement.

En montant des spoilers et bas de marche, des dispositifs d'échappement spéciaux et autres équipements optionnels, il convient de veiller à une garde au sol suffisante d'après la norme DIN 70020 d'environ 110 mm.

Lors du montage d'un attelage ayant besoin d'une homologation (boule avec son support), il faut veiller à la hauteur prescrite de la boule au-dessus du sol, soit pour le véhicule au poids total autorisé en charge: garde mini 350 mm à maxi 420 mm, mesurée du centre boule jusqu'au sol.

## Attention!

- Aussitôt le montage terminé, présenter le véhicule avec l'expertise du TÜV à l'autorité compétente, afin de faire inscrire le SACHS-SPORTING-SET dans les papiers du véhicule.

**SACHS**  
ORIGINAL  **TEILE**  
SACHS

FICHTEL & SACHS AG  
D-8720 Schweinfurt 1  
Bereich Ersatzgeschäft  
Telefon: (097 21) 98-1  
Telex: 67340-25

Best.-Nr. / Ref.No. / 073 189  
Mat.-Nr. 80 485 119  
Ausgabe: 3.92  
Printed in W. - Germany