

# SACHS

Einbauanleitung - Fitting instructions - Instructions de montage

## SACHS SPORTING-SET

Mercedes: W 202 - 12.95 / CLK 208

SET-Nr./No./no.: 118 129/130/191/192

Sehr geehrter Kunde,

Sie haben mit dem Kauf des SACHS-Sporting Sets eine fachkundige Wahl getroffen und ein hochwertiges Produkt erworben. Damit Sie von vornherein und auf lange Zeit die von Ihnen gewünschte Freude am Fahren haben, empfehlen wir Ihnen, den Einbau durch eine Fachwerkstatt. Die wichtigsten Hinweise dieser Einbauanleitung sowie dem zugehörigen TÜV-Gutachten sind unbedingt zu beachten.

### WICHTIGER HINWEIS!

Das von Ihnen erworbene SACHS-Sporting-Set stellt eine spezielle Kombination von Stoßdämpfern und Fahrwerksfedern dar, die im Hinblick auf Komfort und besonders Sicherheitsbelange konstruiert, erprobt und vom TÜV abgenommen wurde.

Vermeiden Sie bitte nachträgliche Veränderungen an diesen Bauteilen, da sonst erhebliche Beeinträchtigungen, besonders wichtig im Hinblick auf Sicherheitsbelange, entstehen können. Es ist auch keinesfalls sinnvoll, die Set-Bauteile mit anderen Federn bzw. Stoßdämpfern zu kombinieren. Bei derartigen Veränderungen erlischt unsere Gewährleistung auf einwandfreie Funktion und automatisch die nur für das Set ausgestellte TÜV-Freigabe.

Mitgelieferte Teile sind generell zu verwenden, ansonsten die vorhandenen Serienteile übernehmen.

### Anmerkung!

Falls für Sie die genauen Tieferlegungswerte wichtig sind, bitte **vor dem Umbau** an jedem Rad das Maß zwischen Radnabe senkrecht zum Radausschnitt ermitteln und nach Einbau des Sporting-Set's die Messung wiederholen. Das Differenzmaß ist die erreichte Tieferlegung.

Bei Fahrzeugen mit höheren Km-Leistungen können sich natürliche Veränderungen ergeben z.B. durch Setzen der Federn. Die Tieferlegung ist dann auch geringer, als das von uns angegebene Maß.

Einbauanleitung und Teilegutachten bitte der Bedienungsanleitung des Fahrzeuges beiliegen und mit dieser aufbewahren.

Dear customer,

By purchasing the SACHS-Sporting Set you made a wise choice and obtained a high quality product. To ensure enjoyable driving over a long period, we recommend you to entrust the installation to an authorised garage. The important information contained in these fitting instructions and in the associated TÜV expertise shall be carefully observed.

### IMPORTANT ADVICE!

The SACHS-Sporting-Set you purchased consists of a special combination of shock absorbers and suspension springs designed to provide ride comfort and safety. SACHS-Sporting-Sets are approved by the German TÜV.

Please do not modify the parts in this conversion set or fit any of them individually with any other springs or shock absorbers. To do so could not only seriously impair their performance and safety, but will automatically invalidate our warranty for the correct function. The official approval has been granted solely for this conversion set as a whole.

All the components supplied with the set have to be fitted, otherwise the existing original components shall be reused.

### Note!

If the exact amount of body lowering is important to you, measure the vertical distance at each wheel between the wheel hub and the wheel arch rim **prior to the modification** and measure again afterwards. The resulting difference is the achieved lowering.

Vehicles with higher mileages may show natural alterations, such as., settled springs. The lowering will then likewise be smaller than the dimension mentioned by us.

Please insert the Fitting Instructions and the Parts Report into the Operating Instructions of the vehicle and keep them together.

Cher Client,

En achetant le SACHS-Sporting Set vous avez fait un très bon choix et avez acquis un produit de qualité supérieure. Afin de profiter de votre Sporting-Set dès le début, nous vous recommandons de faire effectuer le montage par un atelier spécialisé. Les informations importantes contenues dans ces instructions de montage et dans l'expertise appropriée du TÜV doivent impérativement être respectées.

### AVIS IMPORTANT!

Le SACHS-Sporting-Set que vous venez d'acquérir constitue une combinaison spéciale d'amortisseurs et de ressorts de suspension étudiés pour votre confort et votre sécurité. Ce Set a passé les essais et a obtenu l'homologation du TÜV.

Veillez éviter toute transformation de ces pièces, d'où ne résuleraient que des conséquences sur leur tenue et la sécurité. De même, il ne serait pas du tout raisonnable de combiner les pièces du Set avec d'autres ressorts ou amortisseurs. De tels changements font perdre tout droit à notre garantie de fonctionnement correct et automatiquement aussi l'applicabilité de l'homologation, du fait que celle-ci n'a été accordée que pour le Set dans son ensemble.

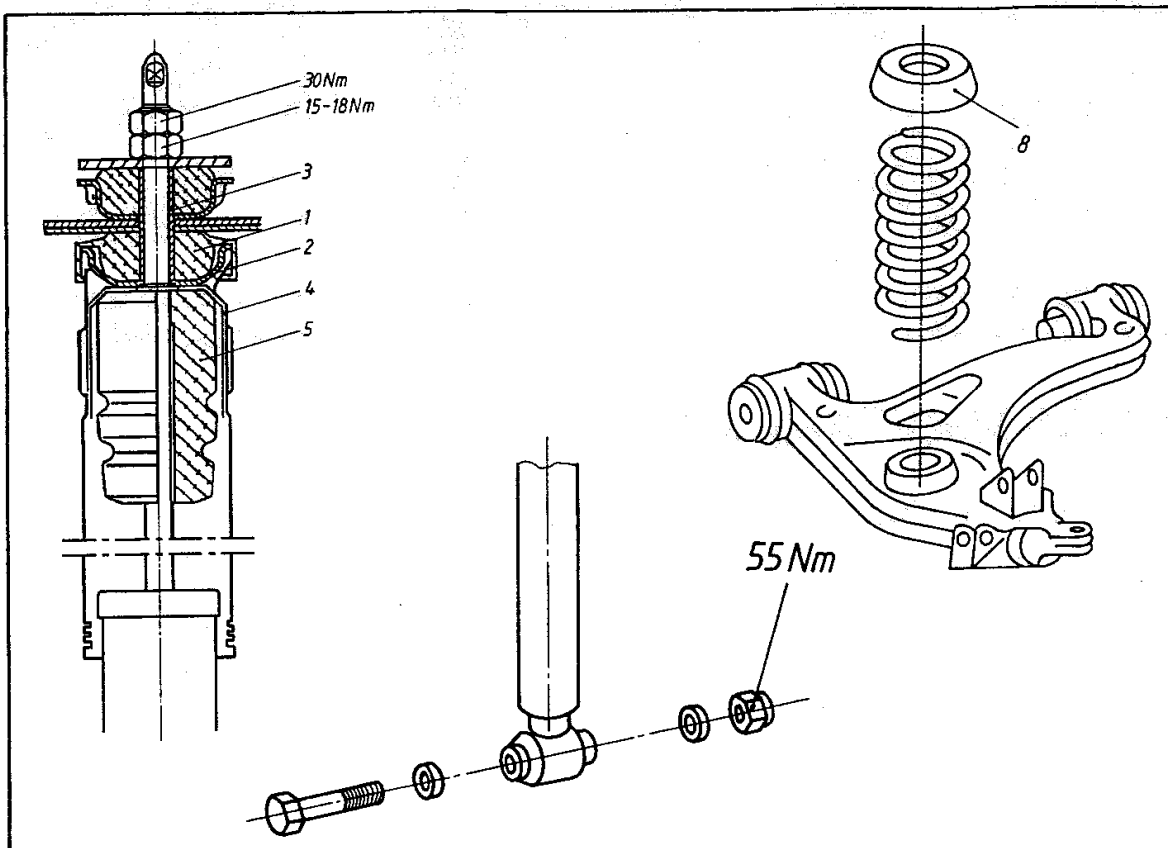
Utiliser toutes les pièces livrées dans le jeu, autrement remonter les pièces d'origine restantes.

### Note!

Au cas où il importe pour vous de connaître les valeurs exactes du surbaissement, prière de mesurer **avant la conversion**, à chaque roue la distance verticale entre le moyeu de roue et le bord du passage de roue, et de la mesurer une deuxième fois après le montage du Sporting Set. La différence entre ces mesurages constitue le surbaissement obtenu.

Les véhicules à kilométrage plus fort peuvent présenter des altérations naturelles, par ex. des ressorts affaiblis. Dans un tel cas, le surbaissement sera également moindre qu'indiqué par nous.

Insérer les Instructions de montage et l'expertise des pièces dans le Manuel du Véhicule et conserver ces documents ensemble.



### Umbau Vorderachse/ Hinterachse

- Stoßdämpferbefestigung oben und unten lösen und entfernen.
- Federn mit Federspanner vorspannen, Feder ausbauen.

**Achtung:** Um ein Verwecheln der Stoßdämpfer zu verhindern, sind diese mit **VA für Vorderachse** und **HA für Hinterachse** gekennzeichnet.

#### - Zum Komplettieren der Sachs-Dämpfer wie folgt vorgehen:

- Vom original Stoßdämpfer ist das untere Gummilager (1) zu entfernen.
- Mit geringem Kraftaufwand an der Unterseite der Kappe (2), wird die Abstandshülse (3), die Kappe (2) und das Schutzrohr (4) von der Kolbenstange gezogen.
- Anschlagpuffer (5) entfernen.
- Sachs-Dämpfer bestücken mit den Originalteilen; Reihenfolge beachten: Anschlagpuffer (5), Kappe (2) mit Schutzrohr (4), Abstandhülse (3) (gehört zum Lieferumfang), Gummilager (1) (Gummilippe über Kappe ziehen).
- Sachs-Dämpfer einbauen.
- Anzugsmomente beachten!
- Sachs-Feder mit Federspanner vorspannen.
- Feder mit Gummilager (8) bestücken.
- Feder einbauen und Federspanner entfernen.

#### Achtung!

Zur Befestigung der Stiftgelenkmutter keinen Schlagschrauber verwenden und vorgeschriebene Anzugsmomente beachten. (siehe Abb.).

Untere Stoßdämpferbefestigung erst festziehen, wenn das Fahrzeug auf den Rädern steht.

### Modification on front axle/ rear axle

- Loosen shock absorber attachment on top and on bottom and remove them.
- Precompress the springs with a spring tensioner, remove the spring.

**Attention:** To avoid that the shocks are mixed up they are marked with VA for the front axle and with HA for the rear axle, respectively.

- To equip the Sachs absorbers proceed as follows:

- Remove the lower rubber mounting (1) from the original shock absorber.
- Remove distance sleeve (3), cap (2) and the shock dust boot (4) from the piston rod while exerting a little pressure on the lower side of the cap (2).
- Remove the bumper stop (5).
- Fit the original parts onto the Sachs shock absorber, make sure they are mounted in the correct sequence: bumper stop (5), cap (2) with shock dust boot (4), distance sleeve (3) (coming with the set), rubber mounting (1) (pull rubber lip over the cap).
- Install the Sachs shock absorber - make sure to use the correct tightening torques.
- Precompress the Sachs spring with a spring tensioner.
- Fit the rubber mounting (8) onto the Sachs spring.
- Install the spring and remove the spring tensioner.

#### Attention!

Do not use an impact wrench to fasten the stern mount nut and observe the tightening torque specified vehicle maker. (s. fig.).

Tighten the lower shock absorber attachment only after the vehicle is standing on its wheels.

### Conversion train AV/ pont AR

- Desserrer la fixation inférieure et supérieure de l'amortisseur.
- Pré-comprimer les ressorts à l'aide d'un outil à comprimer les ressorts.

**Attention:** Pour éviter une confusion des amortisseurs ils sont marqués avec VA pour le train AV et avec HA pour le pont AR.

- Pour assembler les amortisseurs Sachs procéder comme suit:
- Enlever le support caoutchouc (1) de l'amortisseur original.
- Retirer de la tige du piston la douille d'écartement (3), le capuchon (2) et le protecteur (4) en exerçant un peu d'effort sur la partie inférieure du capuchon (2).
- Déposer la butée élastique (5).
- Assembler l'amortisseur avec les pièces originales en observant l'ordre correct: Butée élastique (5), capuchon (2) avec protecteur (4), douille d'écartement (3) (livrés avec le set), support caoutchouc (1) (tirer la lèvre caoutchouc sur le capuchon).
- Installer l'amortisseur Sachs - en observant les couples de serrage.
- Précompresser le ressort Sachs à l'aide d'un outil à comprimer les ressorts.
- Assembler le ressort avec le support caoutchouc (8).
- Installer le ressort et enlever l'outil.

#### Attention:

Ne pas utiliser un tournevis d'impact pour fixer l'écrou du goujon de fixation et respecter le couple de serrage spécifié. (s. fig.).

Ne serrer la fixation inférieure de l'amortisseur que quand le véhicule est sol sur ses roues.

Die Fahrzeughöhe kann durch auswechseln der Gummilager beeinflusst bzw. korrigiert werden (siehe Tabelle).

The vehicle ride height can be influenced and corrected by replacing the rubber mountings (see table).

Le niveau du véhicule peut être changé ou bien corrigé par remplacement des supports caoutchoucs (voir tableau).

#### Vorderachse / Front axle / Train AV

Gummilager MB-Nr. / Rubber mounting MB No. / Support caoutchouc Réf MB	Gummilagerhöhe in mm / Rubber mounting height in mm / Hauteur support en mm
201 321 0984	8
201 321 1084	13
201 321 1184	18
201 321 1284	23

#### Hinterachse / Rear axle / Pont AR

Gummilager MB-Nr. / Rubber mounting MB No. / Support caoutchouc Réf. MB	Gummilagerhöhe in mm / Rubber mounting height in mm / Hauteur support en mm
201 325 0944	8
201 325 1044	13
201 325 1144	18

### Prüf- und Einstellarbeiten

- Fahrzeug neu vermessen.

#### Einstellwerte

##### VA

Sturz - 0° 50' ± 20'  
Nachlauf 5° 30'  
Vorspur 0° 25' ± 30'  
Spurdifferenzwinkel 0° 45' ± 30'  
max. Lenkeinschlag 20°

##### HA

Vorspur 0° 33' ± 7'  
Sturz - 1° 30' ± 30'

- Scheinwerfer einstellen.
- Ist das Fahrzeug mit einer lastabhängigen Bremskraftregelung / Druckminderer an der Hinterachse ausgerüstet, ist nach der Tieferlegung eine Neueinstellung durch eine autorisierte Werkstatt erforderlich. Maßgebend dafür sind die Originalwerte des Fahrzeugherstellers.

### Tests and Settings

- Align the vehicle anew.

#### Setting values

##### Front axle

camber - 0° 50' ± 20'  
caster 5° 30'  
toe-in 0° 25' ± 30'  
track difference angle 0° 45' ± 30'  
maximum steer 20°

##### rear axle

toe-in 0° 33' ± 7'  
camber - 1° 30' ± 30'

- Adjust the headlamps.
- On vehicles fitted with a load proportional brake power regulator or pressure reducer on the rear axle, a readjustment must be made by an authorized workshop after the lowering. For that, the original characteristics specified by the vehicle manufacturer are decisive.

### Contrôler et réglages

- Contrôler la géométrie du véhicule.

#### Valeurs de réglage

##### Train AV

carrossage - 0° 50' ± 20'  
chasse 5° 30'  
pincement 0° 25' ± 30'  
angle différentiel de pincement 0° 45' ± 30'  
braquage maxi 20°

##### Pont AR

pincement 0° 33' ± 7'  
Carrossage - 1° 30' ± 30'

- Régler les phares.
- Si le véhicule possède au pont AR un réglage de la force de freinage / réducteur de pression, un réajustement par un garage autorisé s'impose après le surbaissement. Déterminantes pour cette opération sont les caractéristiques d'origine du constructeur du véhicule.

## Hinweise zu Rad-Reifen-Kombinationen

Die Verwendung des Fahrwerk-Umbausatzes an den genannten Fahrzeugen mit sonst serienmäßigen Fahrwerksteilen ist unter Beachtung der aufgeführten Auflagen und Hinweise mit folgenden Rad / Reifen-Kombinationen zulässig:

- Serienmäßige Rad / Reifen-Kombinationen für Fahrzeuge DB, Typ W 202, 208 und alle im Räderkatalog des TÜV Bayern diesem Fahrzeug-Typ zugeordneten Sonderrad / Reifen-Kombinationen, soweit dort in den Punkten Auflagen und Bemerkungen keine diesem Prüfbericht widersprechenden Forderungen erhoben werden.
- Sonderrad / Reifen-Kombinationen, die nicht im Räderkatalog aufgeführt sind, wenn deren Verwendung an obengenannten Fahrzeugtypen durch Gutachten nachgewiesen wird.

## Auflagen und Hinweise:

Bei Verwendung von Sonderrädern sind die Auflagen und Hinweise der Radgutachten zu beachten. Maßnahmen zur Radabdeckung sind entsprechend den Toleranzen von Karosserie, Reifenfabrikat und Tieferlegung im Einzelfall zu beurteilen.

Beim Anbau von Spoilern, Türschwelleren, Sonderauspuffanlagen o. ä. soll auf eine ausreichende Bodenfreiheit nach DIN 70020 von ca. 110 mm geachtet werden.

Die vorschriftsmäßige Einstellung der Scheinwerfer ist zu überprüfen.

Beim Anbau einer Kupplungskugel mit Halterung ist auf die vorgeschriebene Höhe der Kugel über der Fahrbahn zu achten; Bei zulässigem Gesamtgewicht des Fahrzeugs minimal 350 mm, max. 420 mm.

Nicht zulässig für Fahrzeugausführungen mit Niveauregelung.

## Achtung!

- Nach erfolgter Montage ist das Fahrzeug unter Vorlage des TÜV-Gutachtens einer TÜV-Stelle vorzufahren, damit das SACHS-SPORTING-SET in den Fahrzeugbrief eingetragen werden kann.

## Advice regarding the combination of wheel and tyre

The use of this suspension conversion set is permissible on vehicles which are otherwise fitted with the original chassis components, while complying with the „Conditions and Advices“ listed hereafter and with the following wheel / tyre combinations:

- Standard production combinations of wheels and tyres for DB W 202, 208 models and all of the combinations of special wheels and tyres assigned to this vehicle model in the wheel catalog of the Bavarian TÜV, insofar it does not contain, within its articles on „Conditions and Advices“, any demands conflicting with the Test Report.
- Combinations of special wheels and tyres not listed in the wheel catalog, if their use in the above-mentioned vehicles has been proved by expertises.

## Conditions and Advices:

In case of using special wheels, the conditions and advices given by the wheel expertises shall be complied with. Actions regarding the fender skirt be evaluated in each particular case on the basis of the body tolerances, tyre make and the lowering.

When fitting spoilers, door sills, special exhaust systems or the like, there must still be sufficient ground clearance of about 110 mm according to DIN 70020.

The adjustment of the headlamps according to the regulations shall be checked.

In case of fitting a coupling ball with bracket, the specified height of the ball above ground shall be complied with. For the vehicle at its permissible total weight, the distance from ball centre to ground shall be between minimum 350 mm and maximum 420 mm.

This set is not permissible for vehicles fitted with level adjusting devices.

## Attention!

- Upon completion of the mounting, the vehicle shall be taken to the competent authorities, along with the TÜV Expertise, in order to have the SACHS-SPORTING-SET officially registered into the vehicle papers.

## Avis sur les combinaisons roue / pneu

Le montage de ce jeu de conversion sur les véhicules précités, possédant leur suspension d'origine, est admissible avec les combinaisons roue / pneu suivantes et en respectant les „Directives et Avis“ repris ci-après:

- Combinaisons roue / pneu de série pour les véhicules DB modèle, W 202, 208 et toutes les combinaisons de roues spéciales / pneu attribuées à ce type de véhicule dans le catalogue des roues du TÜV Bavarois, pour autant que celui-ci ne comporte pas, sous les points „Directives et Avis“, des exigences en contradiction avec ce rapport de contrôle.
- Combinaisons, roue spéciale / pneu qui ne sont pas mentionnées dans le catalogue des roues, si leur utilisation sur les modèles mentionnés ci-dessus est démontrée par des expertises.

## Directives et Avis:

En utilisant des roues spéciales, les directives et avis des expertises de roue sont à respecter. Des mesures visant le recouvrement de la roue sont à évaluer dans chaque cas particulier conformément aux tolérances de la carrosserie, de la marque des pneus, et du surbaissement.

En montant des spoilers et bas de marche, des dispositifs d'échappement spéciaux et autres équipements optionnels, il convient de veiller à une garde au sol suffisante d'après la norme DIN 70020 d'environ 110 mm.

Vérifier le réglage réglementaire des phares.

Lors du montage d'une boule d'attelage avec son support, il faut veiller à la hauteur prescrite de la boule au-dessus du sol, soit pour le véhicule au poids total autorisé en charge: garde mini 350 mm à maxi 420 mm.

La conversion des véhicules équipés d'un correcteur d'assiette n'est pas admise.

## Attention!

- Aussitôt le montage terminé, présenter le véhicule à l'autorité compétente, avec l'expertise du TÜV, afin de faire inscrire le SACHS-SPORTING-SET dans les papiers du véhicule.

# SACHS

Sachs Handel GmbH  
D-97424 Schweinfurt  
Bereich: Service  
Telefon: (0 97 21) 98-0

Best.-Nr./Ref.No. / 073 184  
Ausgabe: 2.98  
Printed in Germany