



# MARKENQUALITÄT

MOTORENKOMPONENTEN VON BF –  
ZUVERLÄSSIGE LÖSUNGEN FÜR  
EINE ZEITWERTGERECHTE REPARATUR.

PASSION FOR **TECHNOLOGY.**

 **RHEINMETALL**



# MARKENQUALITÄT

Produkt	Artikelnummer	OE Nummer	Hersteller
Getriebeölpumpe	20 1404 11000	20567034, 21730437, 22196494, 7420567034, 7421730437, 7422196494	Volvo
Kipphebel	20100220665	51.04201-6154, 51.04201-6158, 51.04201-6160, 51.04201-6195	MAN
	20100220666	51.04201-6155, 51.04201-6159, 51.04201-6161, 51.04201-6196	
Kurbelgehäuse	20030208361	51.01100-6138, 51.01100-6262, 51.01100-6266, 51.01100-6267	MAN
	20030390401	A 904 010 87 05	Mercedes-Benz
Kurbelwelle	20050347100	A 471 030 04 01	Mercedes-Benz
	20050226760	51.02101-0632, 51.02101-0801	MAN
	20051413000	5801635195	Fiat/Iveco
Nockenwelle	20100411002	21189194, 22431872, 22584592	Volvo
	20100347100	A 471 050 18 01	Mercedes-Benz
	20100347101	A 471 050 17 01	
Ölkühler	20190347100	A 471 180 07 65, A 471 180 10 65	Mercedes Benz
Ölpumpe	20 1407 13001	2106275	Scania
	20 1409 13002	683322	DAF
	20 1409 13000	1973051, 1644099, 1666762, 1698645, 1840521	
Wasserpumpe	20 1607 13001	1778923, 1939481, 2006210, 2224045, 570193, 576663, 576664	Scania
Zylinderkopf	20080390402	A 904 010 32 21	Mercedes-Benz
	20080390602	A 906 010 59 21, A 906 010 72 21	
	20080520130	0490 5684, 0491 0987	Deutz
	20080520131	0490 5686, 0490 5941, 0491 0979, 0491 4529	
	20080220665	51.03100-6107, 51.03100-6151, 51.03100-6172, 51.03100-6211, 51.03100-6286, 51.03100-6314, 51.03100-6357, 51.03100-6423, 51.03100-9423	MAN
	20080228761	51.03100-6053	
	20080228762	51.03100-6031, 51.03100-6050, 51.03100-6181, 51.03100-6499, 51.03100-6653, 51.03100-6695	
	20080228764	51.03100-6050, 51.03100-6181	



## MOTORENKOMPONENTEN UND SERVICE

Motorservice vertreibt unter der Marke BF Motorenkomponenten in höchster Qualität, die auf eine lange Lebensdauer und eine zeitwertgerechte Reparatur ausgelegt sind.

### Drei Millionen Kilometer – 30 Tonnen Last tagtäglich

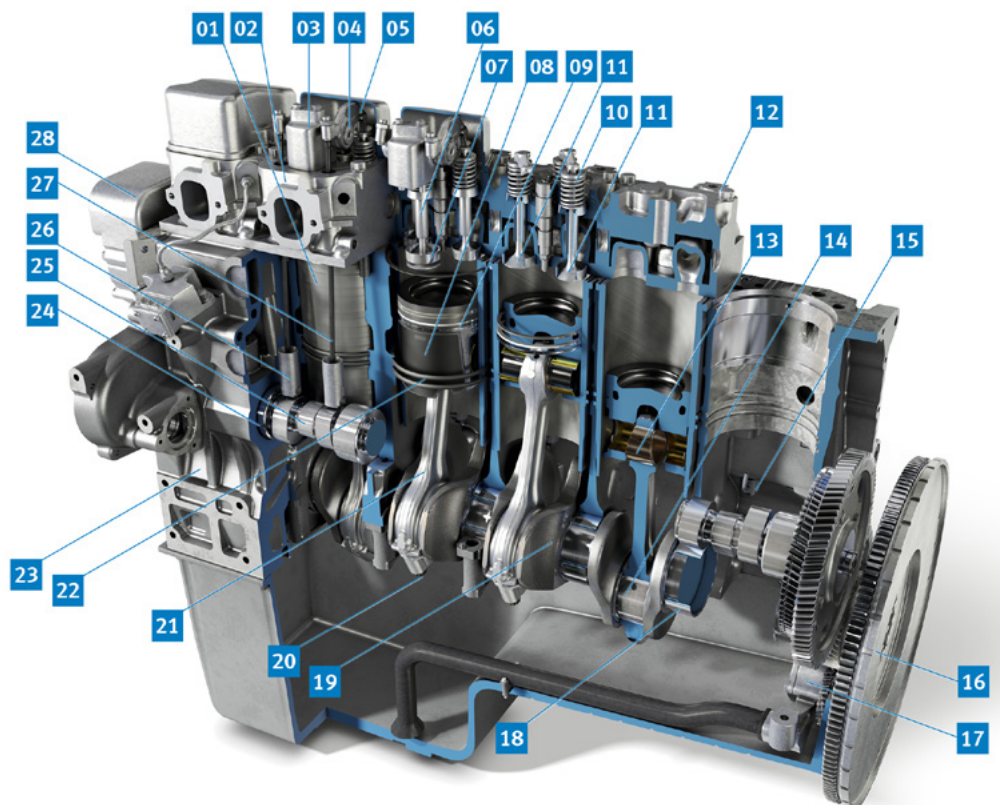
Antriebe von Nutzfahrzeugen müssen besonders hohen Belastungen standhalten. Die Zuverlässigkeit von Antriebskomponenten ist eine zwingende Voraussetzung, um die Gesamtbetriebskosten gering zu halten.

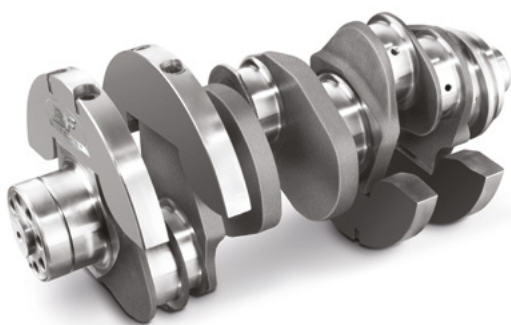
### Markenübergreifendes Angebot

Unser umfangreiches Produktprogramm deckt unter anderem Ersatzteile passend für Motoren von Volvo, Scania, MAN, Mercedes-Benz, Iveco, Deutz, DAF, Cummins und vielen anderen Motorenherstellern ab.

### Produktprogramm

- 01 Zylinderlaufbuchse
- 02 Zylinderkopf
- 03 Kipphebellagerbock
- 04 Kipphebelbuchse
- 05 Kipphebel
- 06 Ventilführung
- 07 Ventilsitzring
- 08 Kolben
- 09 Pleuellager
- 10 Ventilsitzring
- 11 Ein- / Auslassventile
- 12 Zylinderkopfschraube
- 13 Pleuellager
- 14 Pleuellager
- 15 Ölspritzdüse
- 16 Schwungscheibe
- 17 Ölpumpe
- 18 Hauptlager
- 19 Pleuellager
- 20 Pleuellager
- 21 Pleuellager
- 22 Pleuellager
- 23 Pleuellager
- 24 Pleuellager
- 25 Pleuellager
- 26 Pleuellager
- 27 Pleuellager
- 28 Pleuellager

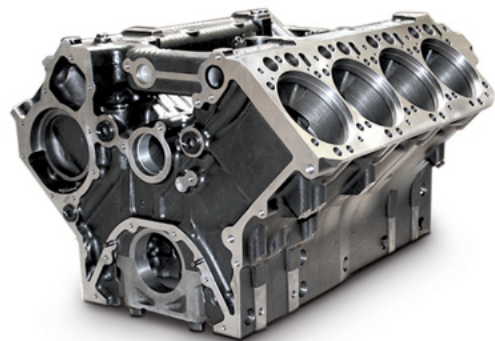




### **Kurbelwellen**

#### **Geschmiedete Meisterstücke für jedes Drehmoment**

Um unsere hohen Qualitätsstandards zu gewährleisten, werden die geschmiedeten BF Kurbelwellen größtenteils mit eigenen Werkzeugen produziert. Zudem unterliegen sie strengsten Prüfverfahren. Die Maßhaltigkeit sorgt für einen runden Lauf und somit ein langes Motorenleben.



### **Kurbelgehäuse**

#### **Geometrische Genauigkeit und Formstabilität für eine optimale Leistung**

Das Kurbelgehäuse bildet als Triebwerksgehäuse und Kühlmantel den zentralen Baustein des Motors. BF bietet mit seinem umfangreichen und hochwertigen Portfolio an Kurbelgehäusen eine kostengünstige und schnelle Instandsetzungsmöglichkeit für defekte Nutzfahrzeugmotoren.



### **Pleuelstangen**

#### **Widerstandsfähige Kraftüberträger**

Die hohe Beanspruchung der Pleuelstange durch Zug-, Druck- und Biegekräfte erfordert Pleuelstangenkonstruktionen mit hoher Festigkeit bei gleichzeitig geringem Gewicht. Weniger feste Pleuelstangen sind ein unnötiges Risiko für den Motor. Mit dem qualitativ hochwertigen Sortiment von Motorservice sind Sie immer auf der sicheren Seite.



### **Öl- und Wasserpumpen**

#### **Schmier- und Kühlmittelversorgung in Perfektion**

Rheinmetall Automotive entwickelt und liefert Öl- und Wasserpumpen an alle führenden Motorenhersteller und verfügt zudem über zahlreiche Patente. Auf Basis dieses Know-hows bietet Motorservice Pumpen für eine Vielzahl von Pkw- und Nkw-Anwendungen. Profitieren Sie von diesen Erfahrungen und einem fairen Preis-Leistungs-Verhältnis.



### **Zylinderköpfe**

#### **Bedarfsgerecht für Sie komplettiert**

Motorservice verfügt über ein breites Produktportfolio an Zylinderköpfen für Pkw und Nkw. Bedarfsgerecht und reparaturfreundlich sind die Zylinderköpfe auch mit vormontierten Ventilen und Ventilschrauben erhältlich.



### **Nockenwellen**

**Verschleißfeste Nocken für ein langes, leistungsstarkes Motorenleben**

Um die hohen Biege- und Torsionsbeanspruchungen über einen langen Zeitraum zu bewältigen, weisen die Nockenwellen aus dem Motorservice Lieferprogramm hohe Festigkeiten auf. Je nach Einsatzzweck werden Nockenwellen gegossen oder geschmiedet.



### **Steuerungsteile für Nockenwellen**

**Temperaturbeständige Exaktheit**

Die hochwertigen Steuerungsteile von BF unterstützen die Nockenwelle in Ihrer Aufgabe, die einzelnen Ventile zu einem genau definierten Zeitpunkt, mit dem exakten Hub und in der festgelegten Reihenfolge zu öffnen und zu schließen.



### **Ölkühler**

**Risikominimierung bei der Instandsetzung**

Zusammen mit dem Kühlwassersystem sorgt der Ölkühler für das thermische Gleichgewicht im Motor. Durch Ablagerungen von Schmutzpartikeln in den feinen Lamellen können bei der Wiederverwendung von Ölkühlern Motorschäden entstehen – ein hohes Risiko. Aus diesem Grund bietet Motorservice für viele Nutzfahrzeugtypen Ölkühler an.



### **Schwungräder**

**Präzision und Masse für einen runden Motorenlauf**

BF Schwungräder sind aus hochwertigem Grauguss oder Stahl gefertigte Präzisionsteile, die effizient Laufunruhen und Schwingungen des Motors reduzieren. Somit wird der Verschleiß des Getriebestrangs so gering wie möglich gehalten.

**HEADQUARTERS:**

**MS Motorservice International GmbH**

Wilhelm-Maybach-Straße 14–18  
74196 Neuenstadt, Germany  
[www.ms-motorservice.com](http://www.ms-motorservice.com)

**MS Motorservice Deutschland GmbH**

Rudolf-Diesel-Straße 9  
71732 Tamm, Deutschland  
Telefon: +49 7141 8661-455  
Telefax: +49 7141 8661-450  
[www.ms-motorservice.de](http://www.ms-motorservice.de)

**[www.ms-motorservice.com](http://www.ms-motorservice.com)**

© MS Motorservice International GmbH – FL 1932-01 – DE – 01/21 (112021)