



# 很有**效果**

电动阀门 –  
不要看它小, 可是很棒

OUR **HEART** BEATS FOR YOUR ENGINE.

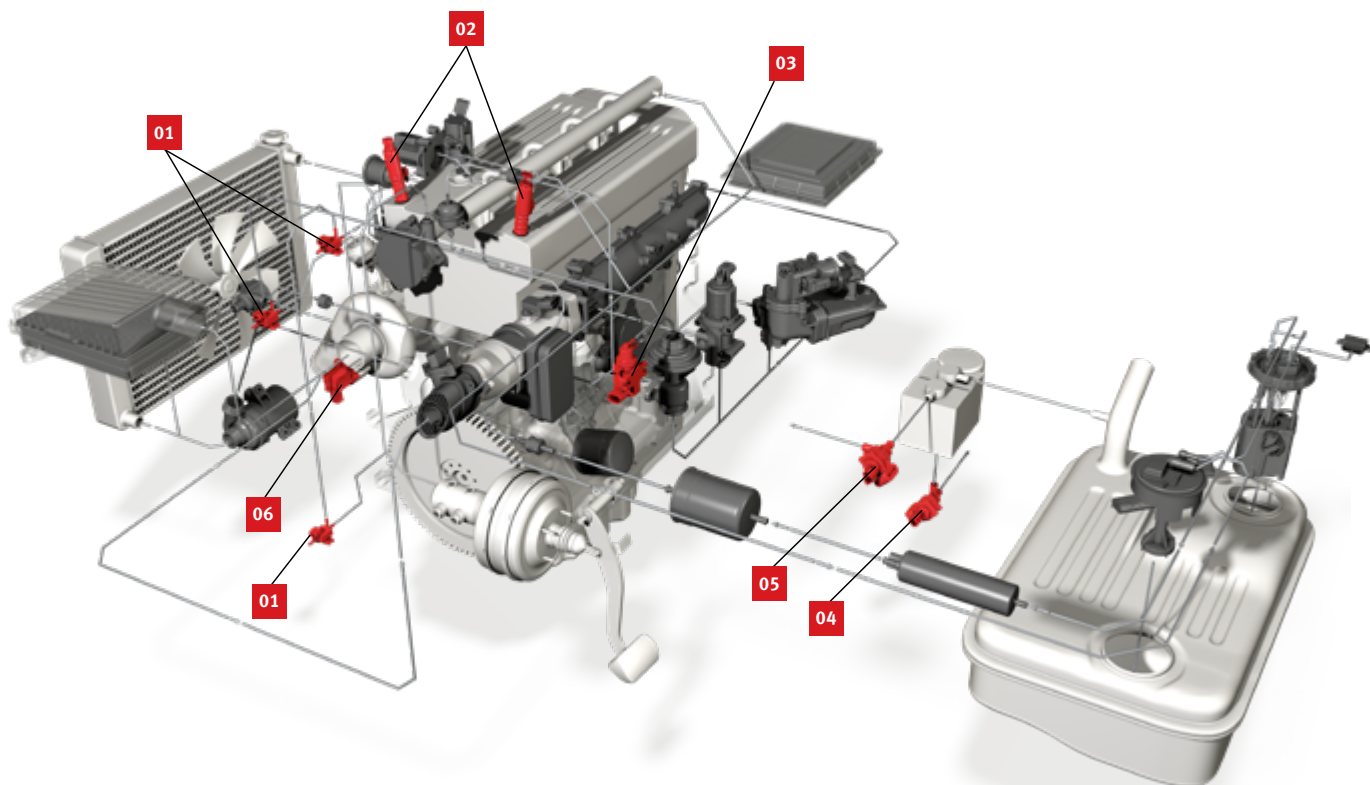
# 电动阀门 小部件起大作用

电动阀门是用于开关和控制以及实现舒适与安全功能的重要部件。其用于操纵气动调节器或在两种或多种状态之间切换。

阀门在售后市场中拥有巨大潜力，因为其直接或间接由 OBD 系统监控。当阀门出现故障时，必须进行更换。每天生产超过 125,000 件原厂阀门并拥有 350 多个阀门系列的市场领导者皮尔博格的原厂品质值得信赖。

## 产品目录

- 01 换向阀
- 02 用于凸轮轴调节装置的控制阀和中央磁铁
- 03 压力变换器
- 04 活性炭过滤器截止阀  
(活性炭过滤器阀)
- 05 活性炭过滤器回收阀  
(活性炭过滤器阀)
- 06 空气循环阀





### 压力变换器

用于无级控制气动 EGR 阀门、调节阀和 VTG 可变截面涡轮增压器。



梅施为 1 亿 1 千多万台车辆提供 86 种商品型号。



### 换向阀

换向阀用于需要气动调节器便捷开/关功能的地方,例如用于控制二次进气阀、吸管盖和 EGR 冷却器上的旁路节气门。然而例如在增压阀(废气门)情况下,也可以时钟控制这些部件。



梅施为超过 1 亿台的车辆提供 81 种商品型号。



### 活性炭过滤器阀

活性炭过滤器阀是油箱排气系统中以及用于油箱泄漏诊断的重要部件。

油箱排气系统可防止燃油蒸气以及有害的碳氢化合物逸入周围环境。此外,其还为燃油箱通风,例如当燃油被取出或室外温度较低使得燃油箱内产生负压时。



梅施为 1000 多万台车辆提供 11 种商品型号。



### 空气循环阀

用于增压调节的推动循环空气阀在节气门突然关闭时防止涡轮增压器产生不必要的制动。这能明显降低涡轮口效应。



梅施为 3000 多万台车辆提供 22 种商品型号。



### 用于凸轮轴调节装置的控制阀和中央磁铁

根据发动机转速,控制阀将油流通过不同的油道导入液压凸轮轴调节器的各个腔室。因此,凸轮轴相对于凸轮轴齿轮旋转,将改变控制时间。通过这种方式改进部分负荷和全负荷时的运行特性并减少油耗。



梅施为 8500 多万台车辆提供 41 种商品型号。

**德国总部:**

**MS Motorservice International GmbH**

Wilhelm-Maybach-Straße 14-18  
74196 Neuenstadt, Germany  
[www.ms-motorservice.com](http://www.ms-motorservice.com)

**MS Motorservice Asia Pacific Co., Ltd.**

**梅施汽车零部件(上海)有限公司**

9th Floor, Building 1,  
Lane 988 Shenchang Road, Minhang  
District, Shanghai, P.R. China (201103)  
上海市闵行区申长路988弄1号9层 (201103)  
Tel. (电话): +86 (0) 21 8036 3450  
Fax (传真): +86 (0) 21 8036 3456  
[info@cn.kspg.com](mailto:info@cn.kspg.com)  
[www.ms-motorservice.cn](http://www.ms-motorservice.cn)

**[www.ms-motorservice.com](http://www.ms-motorservice.com)**

© MS Motorservice International GmbH – FL 1952-11 – ZH – 10/20 (102020)