

E

INSTRUCCIONES DE MONTAJE

Para instalar correctamente el elevallas, haga lo siguiente:

- a) Desmonte el panel puerta con cuidado y extraiga el antiguo elevallas, debe desconectarlo mecánica y eléctricamente.
- b) Introduzca el elevallas de recambio en la puerta en el espacio específico.
- c) Fije el elevallas en la puerta en los puntos "2" y el motor en los puntos "3".
- d) Conecte el elevallas eléctricamente.
- e) Enganche el cristal en el elevallas.
- f) Controle el funcionamiento general. Monte de nuevo el panel de la puerta.

Gracias por haber elegido nuestros productos.

F

INSTRUCTIONS DE MONTAGE

Pour installer correctement le lève-vitre procéder ainsi :

- a) Démontez avec précaution le panneau de la portière et dévissez l'ancien lève-vitre en le déconnectant également électriquement.
- b) Insérer le lève-vitre de rechange dans la porte à travers l'embrasure appropriée.
- c) Fixer le guide aux points "2" et le moteur aux points "3".
- d) Relier électriquement le lève-vitre.
- e) Fixer la vitre au lève-vitre.
- f) Vérifier le bon fonctionnement général. Remonter le panneau de la porte.

Merci d'avoir choisi nos produits.

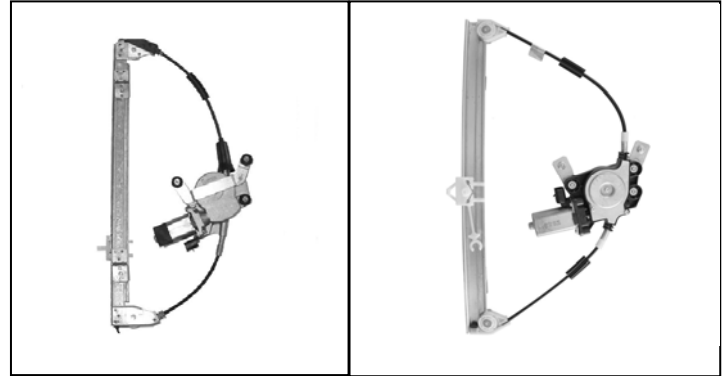
GB

ASSEMBLY INSTRUCTIONS

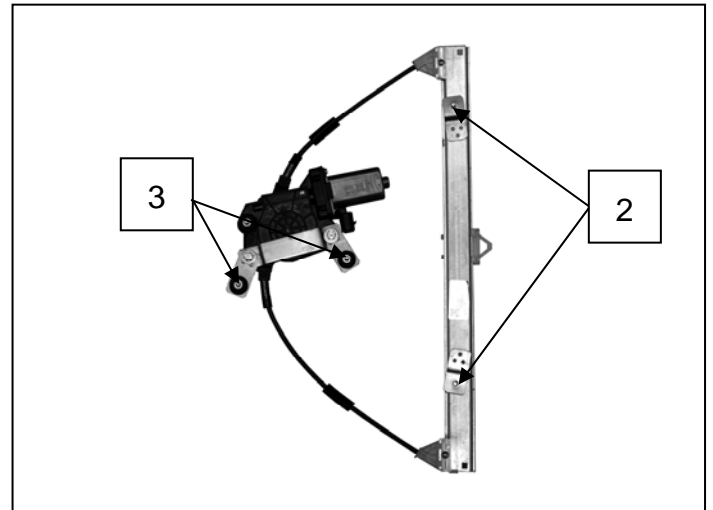
To install the window regulator:

- a) Disassemble the door: carefully disconnect the old window regulator mechanically and electrically and remove it.
- b) Place the new window regulator in the door through the opening.
- c) Attach the guide of window regulator to points "2" and the motor to points "3".
- d) Connect the window regulator to the car's electrics.
- e) Attach the car window glass to the window regulator.
- f) Check overall functioning: reassemble the door.

Thank you for choosing our products



Elevallas original – lève-vitre original Nuestro elevallas – notre lève-vitre
 – oem window regulator – levandator – our window regulator – nosso
 de vidro original levantador de vidro



P

INSTRUÇÕES PARA A MONTAGEM

Para instalar correctamente o dispositivo de levantar o vidro proceder como se segue:

- a) Desmontar com cuidado o painel da porta e remover o antigo dispositivo de levantar o vidro desconectando-o tanto mecânica como electricamente.
- b) Inserir o dispositivo de levantar o vidro sobresselente na porta através do vão específico
- c) Fixar o dispositivo de levantar o vidro na porta nos pontos "2" e "3".
- d) Conectar electricamente o elevador devidros.
- e) Engatar o cristal ao dispositivo de levantar o vidro.
- f) Verificar o funcionamento geral. Remontar o painel da porta.

Obrigado por ter escolhido os nossos produtos.