

Blue Print ADM59860

Dotyczy modeli:
Mazda RX8



PL

Mazda RX8 – Zbiornik wyrównawczy

Kontrolka poziomu płynu układu chłodzenia zapala się gdy poziom płynu jest prawidłowy?

Usterka:

W Mazdzie RX8 częstym problemem jest uszkodzający się czujnik poziomu płynu chłodzącego. Spowodowane jest to przez degradację powierzchni oryginalnie montowanych pływaków czujnika, które w ekstremalnych przypadkach absorbują płyn chłodzący i zatapiają się co powoduje zapalenie kontrolki sygnalizacyjnej.

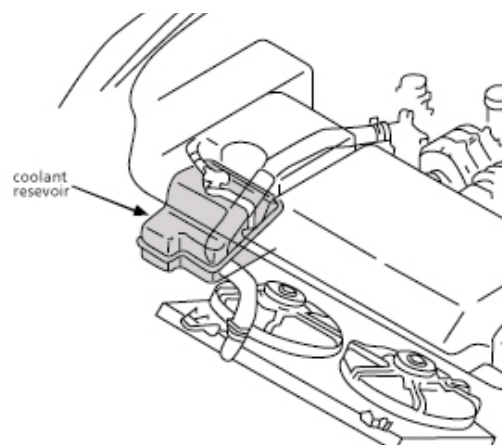
Objawy:

W trakcie pracy silnika na desce rozdzielczej kontrolka sygnalizacyjna poziomu płynu w układzie chłodzenia zapala się i gaśnie lub czasem świeci nieustannie. Dzieje się tak nawet gdy poziom płynu w zbiorniku wyrównawczym jest prawidłowy.

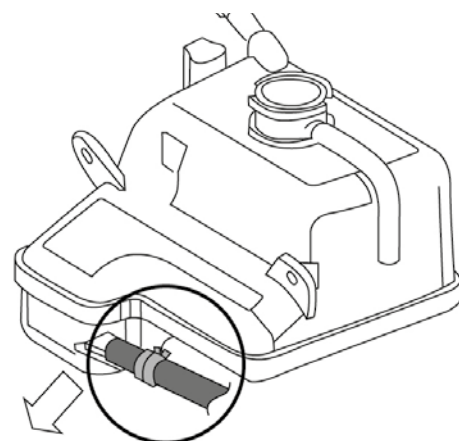
Rozwiązanie:

Czujnik z pływakiem nie jest wymiennym elementem i aby profesjonalnie a zarazem kompleksowo usunąć problem należy wymienić zbiornik wyrównawczy wraz z wbudowanym czujnikiem i korkiem.

Blue Print dostarcza zbiornik wyrównawczy płynu chłodzącego jakości OEM, który ma zamontowany czujnik ze zmodyfikowanym pływakiem.



WAŻNE: należy zachować ostrożność podczas odłączania przewodów pomiędzy zbiornikiem wyrównawczym a chłodnicą żeby nie uszkodzić delikatnych króćców.



Więcej technicznych informacji znajdziesz na stronie: partsfinder.bilsteingroup.com