



PIERBURG



PI 2177

¡Sólo para personal especializado!
1/3

PRODUCT INFORMATION

UNIDADES DE INYECCIÓN DEL FILTRO DE PARTÍCULAS

DEL ESPECIALISTA PARA LA REDUCCIÓN DE CONTAMINANTES



Con las unidades de inyección del filtro de partículas, Motorservice amplía el programa de productos en el área de la reducción de contaminantes.

Los 14 artículos abarcan un parque de vehículos internacional de prox. 7 millones de vehículos.

Estas unidades de inyección son un componente importante para la regeneración de los filtros de partículas diésel.



NOTA

Para información técnica adicional véanse las páginas siguientes

PRODUCTOS DE ESPECIALISTAS PARA LA REDUCCIÓN DE CONTAMINANTES

Altas temperaturas de servicio y gases de escape agresivos someten a los componentes a elevadas exigencias. Los materiales resistentes a la corrosión y la temperatura de los productos Pierburg garantizan una larga vida útil incluso en las condiciones más difíciles. No en vano es Pierburg un fabricante de equipamiento original de una gran cantidad de vehículos modernos.

Por eso ampliamos constantemente nuestro programa de productos.



RHEINMETALL

**PI 2177**

¡Sólo para personal especializado!

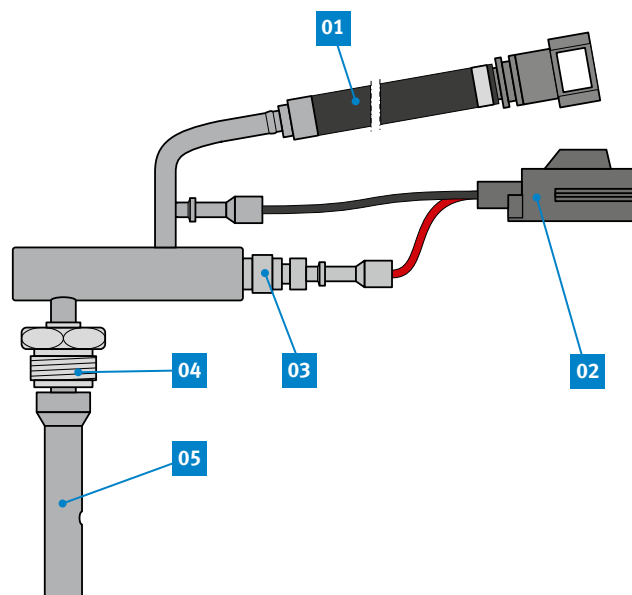
2/3

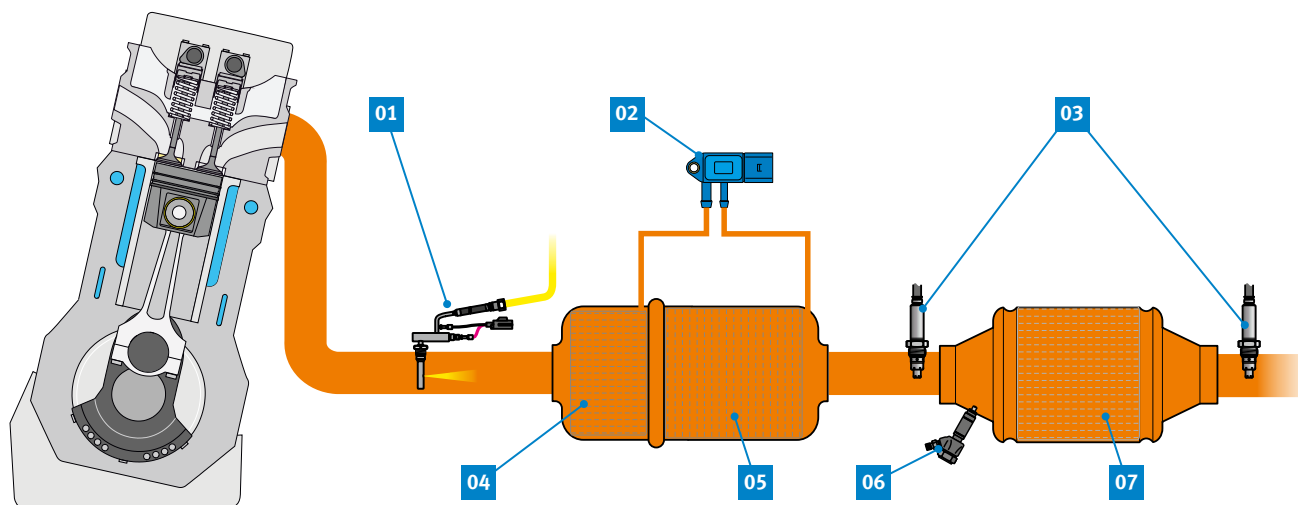
VÁLVULA INYECCIÓN DPF EN EL PROGRAMA

N.º de art.	N.º de ref.	OEM	Vehículo / equipamiento
7.10631.00.0	1 856 982, AV61-9T540-BF	Ford	C-Max, Focus, Galaxy, Mondeo, S-Max 2.0TDCI
7.10631.01.0	1 902 014, FV41-9T540-BB	Ford	C-Max, Focus, Kuga 2.0TDCI
7.10631.02.0	1 877 192, CC11-9T540-AJ	Ford/PSA	Transit, Jumper, Boxer 2.2TDCI/HDI
7.10631.03.0	1 879 927, CV6Q-9T540-AG	Ford	Focus III 1.6TDCI
7.10631.04.0	2 009 096, AB39-9T540-AF	Ford	Ranger 2.2 / 3.2 TDCI
7.10631.05.0	1 940 310, BK21-9T540-AH	Ford	Tourneo Custom, Transit 2.2TDCI
7.10631.06.0	1 877 097, CV61-9T540-AB	Ford	Kuga 2.0TDCI
7.10631.07.0	1 548 748, 8C11-9T540-BA	Ford	Transit 2.4 / 3.2TDCI
7.10631.08.0	2 022 247, CC11-9T540-BG	Ford	Transit 2.2TDCI
7.10631.09.0	2 039 911, BK31-9T540-AG	Ford	Transit 2.2TDCI
7.10631.10.0	5 312 744, 9T16-9T540-AC	Ford	Tourneo Connect 1.8TDCI
7.10631.11.0	1 940 313, BK31-9T540-BG	Ford	Transit 2.2TDCI
7.10631.12.0	2 167 210, BK31-9T540-CA	Ford	Transit 2.2TDCI
7.10631.13.0	1 890 231, E1G1-9T540-AD	Ford	Galaxy, Mondeo 2.0TDCi Biturbo

La unidad de inyección está compuesta por los siguientes componentes:

- 01** Línea de alimentación de combustible (material: FKM)
- 02** Alimentación de corriente del elemento calefactor
- 03** Elemento calefactor
- 04** Tornillo hueco con arandela fijadora para atornillar la unidad de inyección en el tubo de escape
- 05** Inyector, protegido por un tapón de plástico en el momento de la entrega





INFORMACIÓN BÁSICA

Durante la combustión en el motor diésel también se generan partículas de hollín, además de otras sustancias nocivas. Están formadas por hidrocarburo, al que se adhieren diversos compuestos, incluidos los hidrocarburos nocivos para la salud. Por eso, las partículas de hollín se filtran y se recogen en el filtro de partículas diésel (05).

A temperaturas elevadas de los gases de escape superiores a 550 °C, como al conducir por autopista, el hollín se quema y se convierte en dióxido de carbono y vapor de agua («regeneración»). Queda una pequeña cantidad de ceniza incombustible. Por eso, el filtro de partículas debe cambiarse cada 200 000 km.

Los trayectos cortos frecuentes, aceites de baja calidad o componentes adosados defectuosos, como bujías de calentamiento, válvulas EGR o sensores, provocan un aumento del hollín en el filtro.

El sensor de presión diferencial (02) supervisa el estado de carga para que el filtro de partículas no se obstruya prematuramente ni se dañe como consecuencia.

Depuración de los gases de escape diésel (esquema)

- 01 Unidad de inyección del filtro de partículas
- 02 Sensor de presión diferencial
- 03 Sensor de NOx
- 04 Catalizador de oxidación
- 05 Filtro de partículas diésel
- 06 Inyección de urea
- 07 Catalizador SCR

Cuando se alcance un determinado límite de carga, el filtro de partículas (05) debe regenerarse activamente. Para ello, la unidad de control del motor activa un proceso de combustión libre para alcanzar una temperatura de gases de escape superior a 550 °C:

En determinados estados de funcionamiento y carga, la unidad de inyección (01) inyecta combustible poco antes del filtro de partículas (05). El combustible se quema con el oxígeno residual en el gas de escape. El calor resultante calienta adicionalmente el filtro de partículas.

Dependiendo del vehículo y de las condiciones de conducción, la combustión libre activa se produce aproximadamente cada 400 a 600 km y dura unos 10 minutos. El conductor no suele notarlos. El rendimiento del motor no se ve afectado por ello. El proceso de combustión libre también puede iniciarse mediante un comprobador de motores en el taller.