



TREKHAKEN - ATTELAGES

n.v. G. DECONINCK
Molenwegel, 21
8790 Waregem - België
☎ 056 / 60 42 12 (5 l.)

TREKHAAK N°: 283

voor: **VW Golf Country '91 -**

SAMENSTELLING :

- 1 bolstuk
- 2 moeren met bouten M10-30 (B)
- 1 moer met bout M10-100 (D)
- 2 bouten M10-25 (C)
- 5 bõrgrõndsels Ø 10 (B-C-D)
- 2 moeren M10 (C)

MONTAGEHANDLEIDING :

Bolstuk midden achteraan aanbrengen tussen de 2 flenzen en plaatsen met : A in de uitsparing ; B, C en D op voorziene gaten.

Bouten inbrengen en alles degelijk vastschroeven.

(zie ommezijde)

ATTELAGÉ N°: 283

pour: **VW Golf Country '91 -**

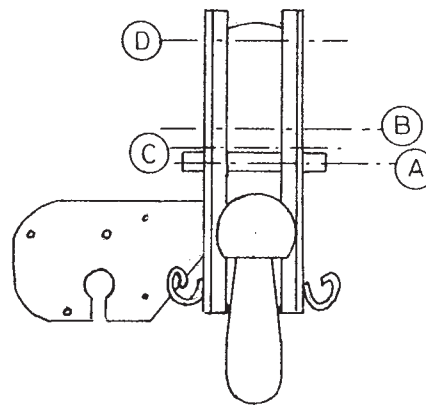
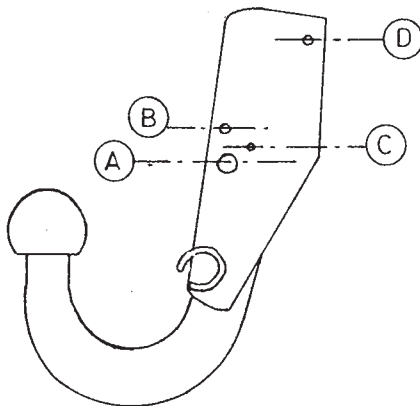
COMPOSITION :

- 1 pièce boule
- 2 écrous avec boulons M10-30 (B)
- 1 écrou avec boulon M10-100 (D)
- 2 boulons M10-25 (C)
- 5 rondelles de sécurité Ø 10 (B-C-D)
- 2 écrous M10 (C)

MANUEL DE MONTAGE :

Placer la pièce-boule au milieu à l'arrière entre les 2 brides avec : A dans la découpe ; B, C et D sur les trous prévus ; mettre les boulons et bien serrer le tout.

(voir au verso)



N.B. (*) standaard uitrustingen (kunnen vervangen worden door originele aanpasstukken)

équipements standard (peuvent être remplacer par des pièces d'adaptation d'origine)