



TREKHAKEN - ATTELAGES

n.v. G. DECONINCK

Molenwegel, 21

8790 Waregem - België

☎ 056 / 60 42 12 (5 l.)

TREKHAAK N° : 583

voor : **SUZUKI Vitara** 4x4 '92 -

SAMENSTELLING :

- 1 trekhaak
 - 1 bolhouder - zweestuk
 - 1 bol Ø 50 compleet
 - 2 moeren met bouten M 16-50
 - 2 bouten M10-30 (B)
 - 4 bouten M12/1,25-30 (A)
 - 2 moerrondsels 60/25-M10 (B)
 - 2 borgrondsels Ø 10 (B)
 - 4 borgrondsels Ø 12 (A)
 - 2 borgrondsels Ø 16 (*)
- } (*) of escamota-
ble T35

MONTAGEHANDLEIDING :

Trekhaak plaatsen met : A tegen onderkant chassisbalken op bestaande gaten voorzien van schroefdraad ; bouten inschroeven ; B tegen onderkant chassis ; deze gaten doorboren met Ø 10,5 ; moerrondsels plaatsen via openingen in zijwand chassis en bouten inschroeven. Monteren van * en alles degelijk vastschroeven.

(zie ommezijde)

ATTELAGÉ N° 583

pour : **SUZUKI Vitara** 4x4 '92 -

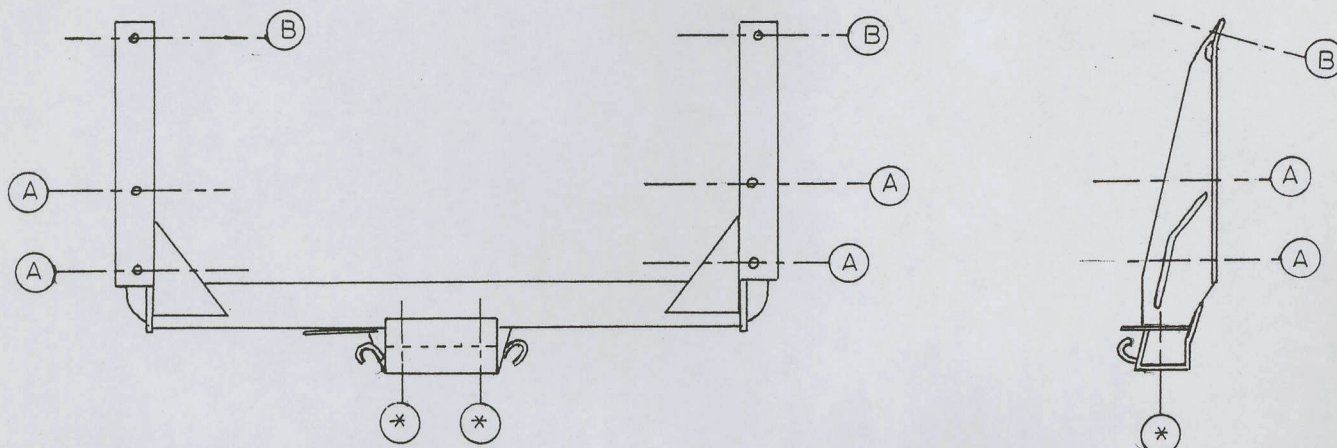
COMPOSITION :

- 1 Attelage
 - 1 Equerre porte-boule
 - 1 Boule Ø 50 complète
 - 2 Ecrouts avec boulons M 16-50
 - 2 boulons M10-30 (B)
 - 4 boulons M12/1,25-30 (A)
 - 2 rondelles d'écrou 60/25-M10 (B)
 - 2 rondelles de sécurité Ø 10 (B)
 - 4 rondelles de sécurité Ø 12 (A)
 - 2 rondelles de sécurité Ø 16 (*)
- } (*) ou l'escamota-
ble T35

MANUEL DE MONTAGE :

Positionner l'attelage avec : A contre le dessous des poutres de chassis sur les trous prévus ; B contre le dessous du chassis ; forer ces trous avec Ø 10,5. Mettre les rondelles d'écrou par les ouvertures dans le côté du chassis et visser les boulons. Monter le * et bien serrer le tout.

(voir au verso)



N.B. (*) standaard uitrustingen (kunnen vervangen worden door originele aanpasstukken) zie ommezijde
équipements standard (peuvent être remplacer par des pièces d'adaptation d'origine voir au verso)