



# TREKHAKEN - ATTELAGES

n.v. G. DECONINCK

Molenwegel, 21

8790 Waregem - België

☎ 056 / 60 42 12 (5 l.)

## TREKHAAK N°: 883

voor: MITSUBISHI PAJERO 4X4

### SAMENSTELLING :

- 1 trekhaak
- 1 bolhouder - zweestuk
- 1 bol Ø 50 compleet
- 2 moeren met bouten M 14-35 } (\*)
- 1 moer met bout M12/1,25-30 (A)
- 3 bouten M12/1,25-30 (A)
- 2 klembeugels M10-Ø 55 (B)
- 4 moeren M10 (B)
- 4 borgrondnels Ø 10 (B)
- 4 borgrondnels Ø 12 (A)
- 2 borgrondnels Ø 14 (\*)

### MONTAGEHANDLEIDING :

- 1/ De trekhaak plaatsen met (A) passend op de 3 van schroefdraad voorziene gaten achteraan de chassisbalk, in het 4-de gat de gewone bout monteren. (B) komt op de buis van de chassis voor de brandstofstank. (B') past juist tussen het ontluchtungsuisje aan de ene zijde en de 2 verwarmingswaterdarmen en de remkrachtregelaar aan de andere zijde.
- 2/ De bouten via de achterkant plaatsen, de klembeugels via de onderkant om de buis klemmen.
- 3/ Monteren van (\*) en alles degelijk aanschroeven.

## ATTELAGÉ N°: 883

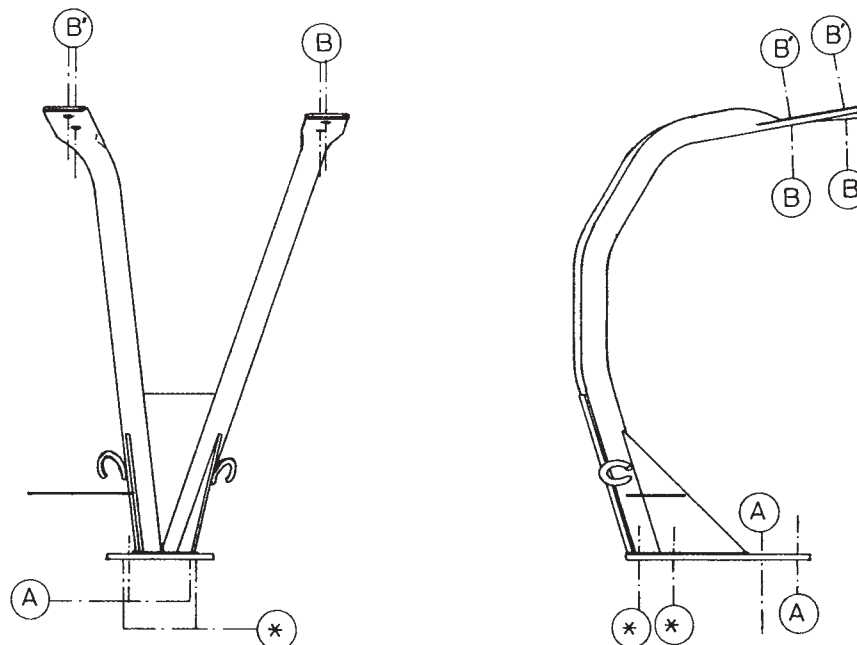
pour: MITSUBISHI PAJERO 4X4

### COMPOSITION :

- 1 Attelage
- 1 Equerre porte-boule
- 1 Boule Ø 50 complète
- 2 Ecrous avec boulons M 14-35 } (\*)
- 1 Ecrou avec boulon M12/1,25-30 (A)
- 3 Boulons M12/1,25-30 (A)
- 2 Brides M10-Ø 55 (B)
- 4 Ecrous M10 (B)
- 4 Rondelles de sécurité Ø 10 (B)
- 4 Rondelles de sécurité Ø 12 (A)
- 2 Rondelles de sécurité Ø 14 (\*)

### NOTICES DE MONTAGE :

- 1/ Positionner l'attelage avec (A) sur les 3 trous prévus de fil de vis derrière à la traverse du chassis, dans le 4-ième trou ou met le boulon ordinaire. (B) vient sur la tube transversale du chassis juste devant le réservoir. (B') vient juste entre le tuyau purifiant à l'une côté et les 2 tuyaux de chauffage et à l'autre côté.
- 2/ Mettre les boulons via l'arrière et fixer les brides via le dessous.
- 3/ Monter (\*) et bien serrer le tout.



N.B. (\*) standaard uitrustingen (kunnen vervangen worden door originele aanpasstukken)

équipements standard (peuvent être remplacés par des pièces d'adaptation d'origine