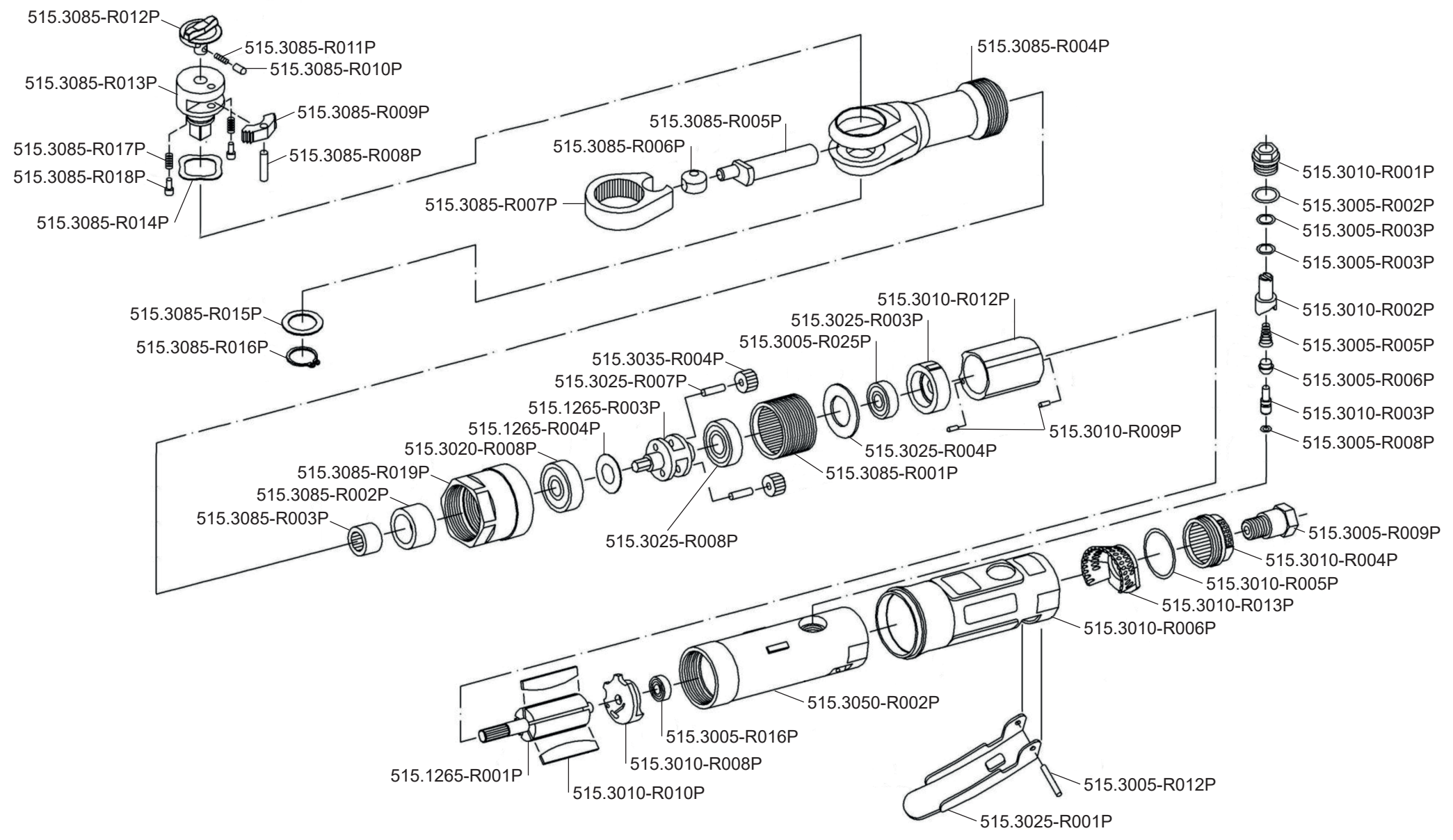


Art. 515.3085



Art. 515.3085

Art.-Nr.	Description	Beschreibung	Menge Qty.
515.1265-R001P	Rotor	Rotor	1
515.1265-R003P	Drive unit	Antriebseinheit	1
515.1265-R004P	Washer	Unterlegscheibe	1
515.3005-R002P	O-Ring for setscrew (P12)	O-Ring P12 für Stellschraube	1
515.3005-R003P	O-Ring for setscrew (P8)	O-Ring P8 für Stellschraube	2
515.3005-R005P	Spring for setscrew	Feder für Stellschraube	1
515.3005-R006P	Valve stem bushing	Ventilbuchse	1
515.3005-R008P	O-Ring (3.5*1.4)	O-Ring (3.5*1.4)	1
515.3005-R009P	Air inlet	Lufteinlass	1
515.3005-R012P	Pin for leven	Splint für Abzug	1
515.3005-R016P	Bearing (696ZZ)	Kugellager (696ZZ)	1
515.3005-R025P	Bearing (608ZZ)	Kugellager (608ZZ)	1
515.3010-R001P	Setscrew	Stellschraube	1
515.3010-R002P	Air regulator	Lufteinlassregulierung	1
515.3010-R003P	Valve stem	Ventilstift	1
515.3010-R004P	Exhaust sleeve	Abluftführung	1
515.3010-R005P	O-Ring (26.7*1.78)	O-Ring (26.7*1.78)	1
515.3010-R006P	Protection rubber	Gummischutzhülle	1
515.3010-R008P	Rear rotor plate	Hintere Rotoraufnahme	1
515.3010-R009P	Spring pin	Splint	2
515.3010-R010P	Rotor blade	Rotorblatt	4
515.3010-R012P	Rotor housing	Rotorgehäuse	1
515.3010-R013P	Cone muffler	Innenring Dämpfer	1
515.3020-R008P	Bearing (6000ZZ)	Kugellager (6000ZZ)	1
515.3025-R001P	Lever	Abzug	1
515.3025-R003P	Front bearing plate	Vordere Kugellageraufnahme	1

Art.-Nr.	Description	Beschreibung	Menge Qty.
515.3025-R004P	Guiding ring	Führungsring	1
515.3025-R007P	Pin for planetary gear	Stift für Planetengetriebezahnrad	1
515.3025-R008P	Bearing (6001Z)	Kugellager (6001Z)	1
515.3035-R004P	Planetary gear	Planetengetriebezahnrad	2
515.3050-R002P	Housing	Gehäuse	1
515.3085-R001P	Threaded ring for planetary gear	Gewindeaußenring für Planetengetriebe	2
515.3085-R002P	Bushing	Buchse	1
515.3085-R003P	Needle bearing	Nadelkugellager	1
515.3085-R004P	Ratchet housing	Ratschengehäusekopf	1
515.3085-R005P	Crank shaft	Kurbelwelle	1
515.3085-R006P	Drive bushing	Antriebsbuchse	1
515.3085-R007P	Ratchet yoke	Ratschengabel	1
515.3085-R008P	Pin for ratchet pawl	Pin für Sperrklinke	1
515.3085-R009P	Ratchet pawl	Sperrklinke	1
515.3085-R010P	Lock pin	Arretierstift	1
515.3085-R011P	Spring for lock pin	Feder für Arretierstift	1
515.3085-R012P	Reverse switch	Umschalter	1
515.3085-R013P	3/8" Anvil	3/8 Antriebskopf	1
515.3085-R014P	Wave washer	Wellenunterlegscheibe	1
515.3085-R015P	Washer	Abschlussplatte	1
515.3085-R016P	Circlip	Sicherungsring	1
515.3085-R017P	Spring	Feder	2
515.3085-R018P	Pin	Pin	2
515.3085-R019P	Housing nut	Gehäuseverschraubung	1