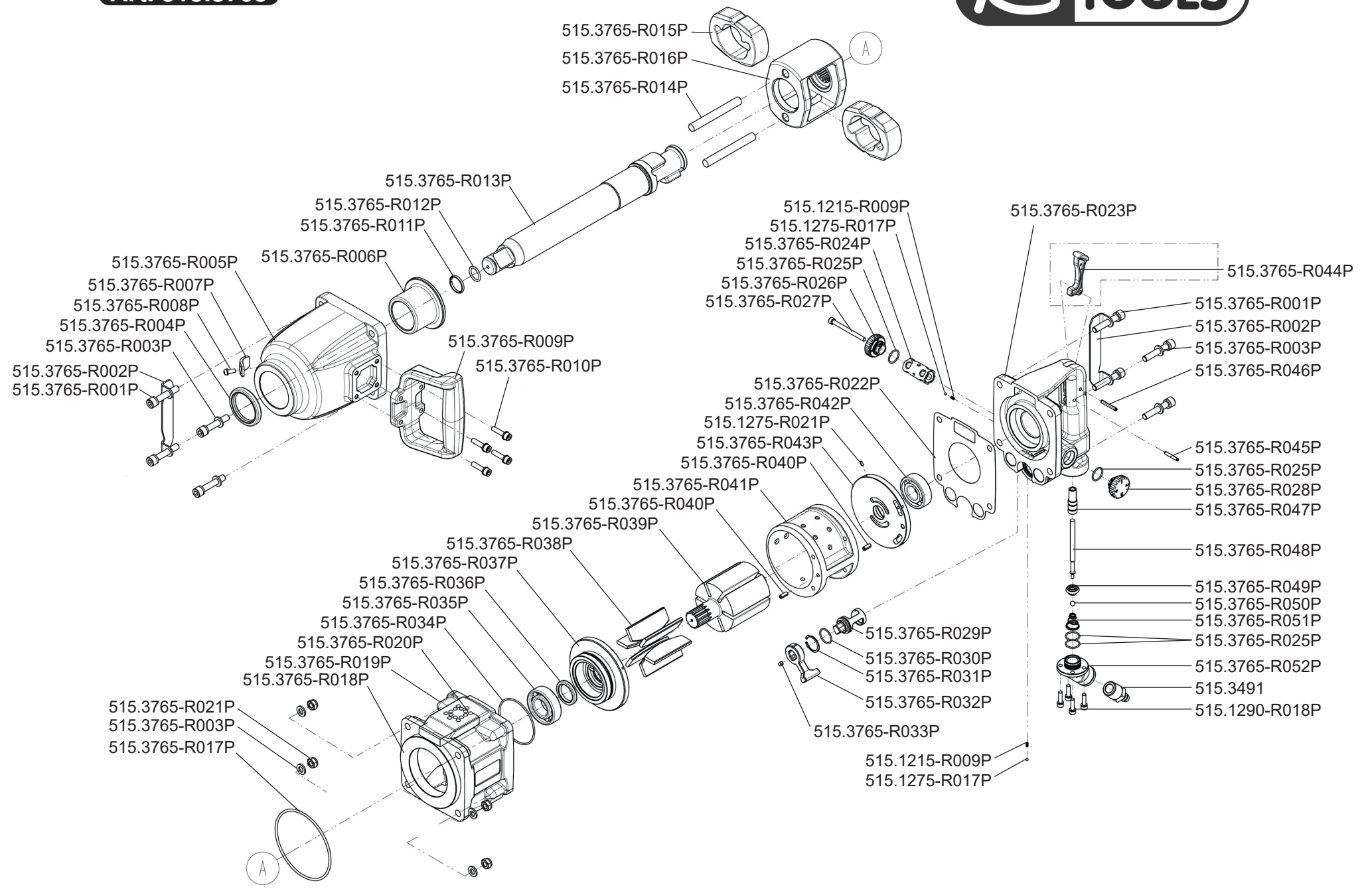


Art. 515.3765



**Art. 515.3765**

Art.-Nr.	Description	Beschreibung	Menge Qty.
515.1215-R009P	spring	Feder	1
515.1275-R017P	steel ball	Stahlkugel	1
515.1275-R021P	spring pin	Federstift	1
515.1290-R018P	bolt	Bolzen	4
515.3765-R001P	bolt assy	Bolzen	8
515.3765-R002P	protector	Schutzplatte	2
515.3765-R003P	flat washer	Unterlegscheibe	8
515.3765-R004P	oil seal	Dichtungsring	1
515.3765-R005P	hammer case	Gehäuse	1
515.3765-R006P	hammer case bushing	Ambossbuchse	1
515.3765-R007P	protector	Schutzplatte	1
515.3765-R008P	screw for protector	Schraube für Schutzplatte	1
515.3765-R009P	handle	Griff	1
515.3765-R010P	screw for handle	Griffschrauben	4
515.3765-R011P	socket retainer	Stecknusshaltering	1
515.3765-R012P	o-ring for socket retainer	O-Ring für Stecknusshaltering	1
515.3765-R013P	anvil	Amboss	1
515.3765-R014P	hammer pin	Hammerstift	2
515.3765-R015P	hammer	Hammer	2
515.3765-R016P	hammer frame	Hammerrahmen	1
515.3765-R017P	o-ring	O-Ring	1
515.3765-R018P	housing	Gehäuse	1
515.3765-R019P	throat insert	Gewindeeinatz	4
515.3765-R020P	muffler	Dämpfer	1
515.3765-R021P	lock nut	Sicherungsmutter	4
515.3765-R022P	housing gasket	Gehäusedichtung	1
515.3765-R023P	rear cover unit	Hintere Gehäuseeinheit	1
515.3765-R024P	regulator	Regulierer	1
515.3765-R025P	o-ring	O-Ring	4
515.3765-R026P	torque regulator right with hole	Drehmomentregulierung rechts mit Bohrung	1

Art.-Nr.	Description	Beschreibung	Menge Qty.
515.3765-R027P	hexagon head bolt	Innen6kantbolzen	1
515.3765-R028P	torque regulator left	Drehmomentregulierung links	1
515.3765-R029P	reverse valve	Umschaltventil	1
515.3765-R030P	o-ring	O-Ring	1
515.3765-R031P	circlip	Sicherungsring	1
515.3765-R032P	lever	Hebel	1
515.3765-R033P	setscrew hexagon	Madenschraube Innen6kant	1
515.3765-R034P	o-ring	O-Ring	1
515.3765-R035P	bearing	Kugellager	1
515.3765-R036P	oil seal	Öldichtungsring	1
515.3765-R037P	front bearing plate	Vordere Kugellageraufnahme	1
515.3765-R038P	rotor blade	Rotorblatt	6
515.3765-R039P	rotor	Rotor	1
515.3765-R040P	spring pin	Splint	2
515.3765-R041P	cylinder	Zylinder	1
515.3765-R042P	bearing	Kugellager	1
515.3765-R043P	rear bearing plate	Hintere Kugellageraufnahme	1
515.3765-R044P	trigger	Abzug	1
515.3765-R045P	spring pin for trigger	Splint für Abzug	1
515.3765-R046P	spring pin for trigger fastening	Splint zur Abzugsbefestigung	1
515.3765-R047P	bushing for valve stem	Buchse für Ventilstift	1
515.3765-R048P	valve stem	Ventilstift	1
515.3765-R049P	valve seal unit	Ventildichtung	1
515.3765-R050P	steel ball	Kugel	1
515.3765-R051P	spring for valve stem	Feder für Ventilstift	1
515.3765-R052P	air inlet connector with female thread	Lufteinlassstutzen mit Innengewinde	1
515.3491	Air inlet connector, male thread, 1/2"	Messing-Stecknippel m. Außengew. 10x21mm	1