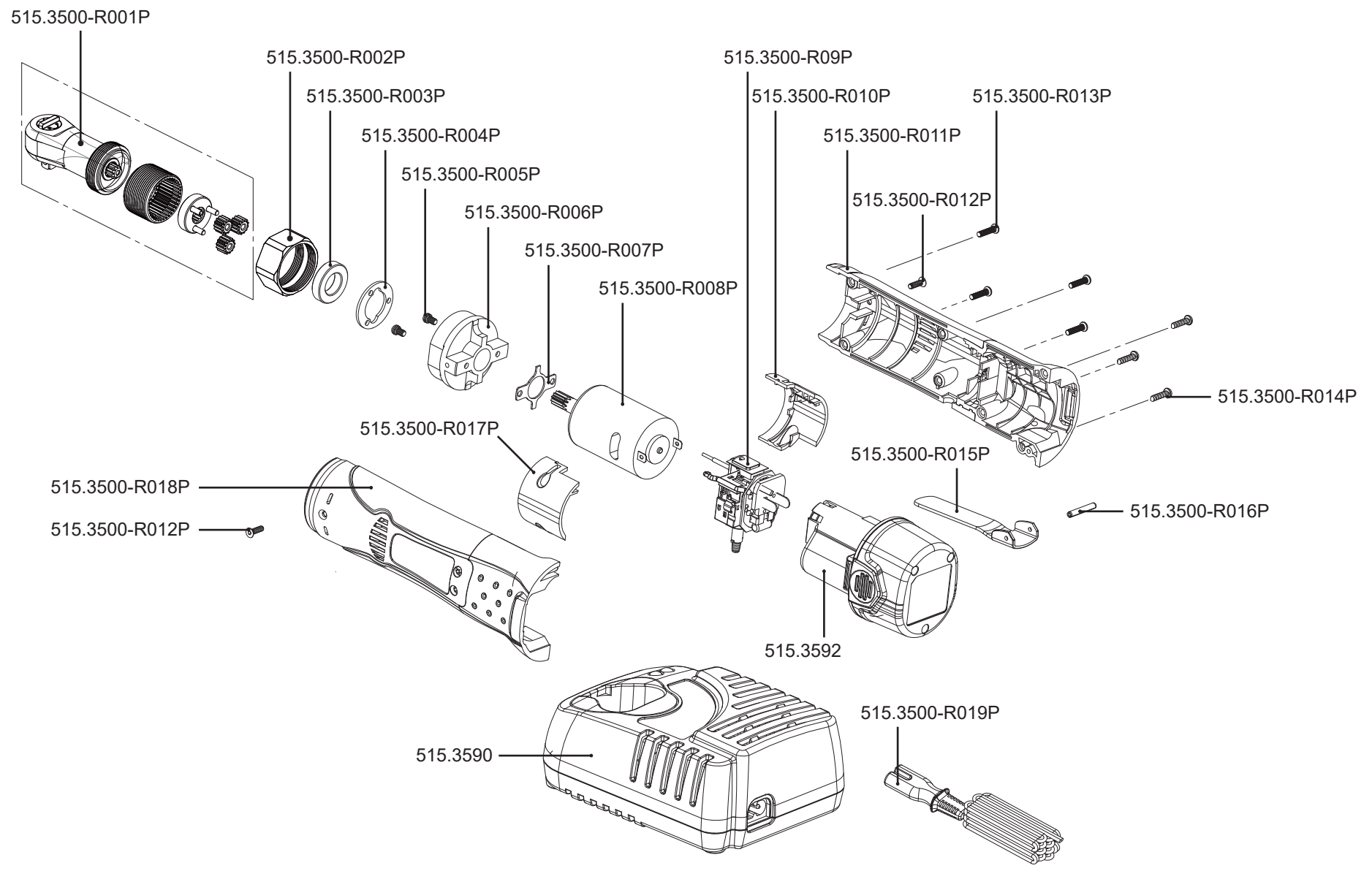


Art. 515.3500



Art. 515.3500

Art.-Nr.	Description	Beschreibung	Menge Qty.
515.3500-R001P	Ratchet head 1/4"	Ratschenkopf 1/4"	1
515.3500-R002P	Hexagon housing nut	6-kant Gehäusemutter	1
515.3500-R003P	Bushing	Buchse	1
515.3500-R004P	Washer	Unterlegscheibe	1
515.3500-R005P	Screw for motor mounting	Schraube für Motorhalterung	2
515.3500-R006P	Motor mounting	Motorhalterung	1
515.3500-R007P	Gasket	Dichtung	1
515.3500-R008P	Electric motor	Elektromotor	1
515.3500-R009P	Main switch with PCB	Hauptschalter und Platine	1
515.3500-R010P	Insulation right	Isolierung rechts	1
515.3500-R011P	Housing right	Gehäuse rechts	1

Art.-Nr.	Description	Beschreibung	Menge Qty.
515.3500-R012P	Housing screw	Gehäuseschraube	2
515.3500-R013P	Front housing screw	Vordere Gehäuseschraube	4
515.3500-R014P	Rear housing screw	Hintere Gehäuseschraube	3
515.3500-R015P	Trigger lever	Abzughebel	1
515.3500-R016P	Spring pin for trigger	Splint für Abzug	1
515.3500-R017P	Insulation left	Isolierung links	1
515.3500-R018P	Housing left	Gehäuse links	1
515.3500-R019P	Power cord	Stromkabel	1
515.3590	Universal fast charger	Universal-Schnell-Ladegerät	1
515.3592	Universal spare batteries	Universal-Steck-Akku	1