

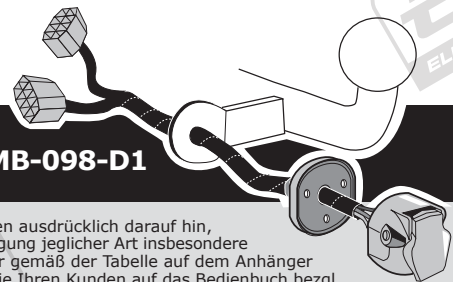
For vehicles with and without trailer preparation!
Für Fahrzeuge mit und ohne Anhängervorbereitung!

Mercedes Benz

**Sprinter W907
Sprinter W910**

**06/2018 >>
06/2018 >>**

Partnr.: MB-098-D1



DE • Einbauanleitung Elektrosatz Anhängervorrichtung mit 13-P Steckdose lt. DIN/ISO Norm 11446. • Wir weisen ausdrücklich darauf hin, dass eine unsachgemäße und nicht in einer Fachwerkstatt durchgeführte Montage einen Verzicht auf Entschädigung jeglicher Art insbesondere bezüglich des Produkthaftpflichtrechts zur Folge hat. • Technische Änderungen vorbehalten. • Widerstand nur gemäß der Tabelle auf dem Anhänger verwenden. • Achtung! Bitte lesen Sie vorab diese Anleitung, nehmen Sie diese zur Kenntnis und verweisen Sie Ihren Kunden auf das Bedienbuch bezgl. der eventuell zu treffenden Maßnahmen zum ziehen eines Anhängers. • Bei Funktionsproblemen ist die Fehlersuche auf ca. 0,5 Stunden zu begrenzen, kontaktieren Sie die ECS Technical Support: ts@ecs-electronics.nl / 00800 22552327

FR • Instructions de montage du faisceau électrique pour crochet d'attelage conforme à la norme DIN/ISO 11446 prise 13-P. • Il est expressément prévu qu' on ne saurait se prévaloir d'un quelconque préjudice contractuel ou réhibitoire si le montage avait été fait en dépit des dites instructions ou dans un garage ne disposant pas des équipements adéquats. • Sous réserve de modifications techniques. • Ne excédez pas la charge maximale, indiquée dans le tableau. • Attention! Avant de commencer le branchement, on vous prie de prendre compte des connexions à faire dans la notice, ainsi que communiquer directement à votre client les mesures à prendre pour tirer une remorque. • S'il y a des problèmes de fonctionnement, limiter la recherche de défauts à env. 30 minutes et contacter ECS l'Aide en ligne: ts@ecs-electronics.nl / 00800 22 55 23 27.

NL • Montage-handleiding elektrokabelset voor trekhaak met 13-P contactdoos vlg. DIN/ISO norm 11446. • Wij wijzen er met nadruk op, dat ondeskundige en niet door een vakkundige werkplaats uitgevoerde montage tot gevolg heeft dat daardoor ieder recht op schadevergoeding, ook op wettelijke aansprakelijkheid inzake producten, vervalt. • Technische wijzigingen voorbehouden. • Gebruik alleen belasting volgens aansluittabel op het getrokken voertuig. • Opgelet! Wij verzoeken U dringend vooraf deze instructie door te nemen, hiervan kennis te nemen en uw cliënt te verwijzen naar het instructieboekje betreffende de eventueel te nemen maatregelen voor het trekken van een aanhangwagen. • Bij werkingsproblemen moet de foutencontrole tot ca. 0,5 uur beperkt worden, neem contact op met de ECS Technical Support: ts@ecs-electronics.nl / 00800 22 55 23 27.

GB • Fitting instructions electric wiring kit tow bar with 13-P socket up to DIN/ISO Norm 11446. • We would expressly point out that assembly not carried out properly by a competent installer will result in cancellation of any right to damage compensation, in particular those arising by virtue of the product liability act. • Contents of these kits and their fitting manuals are subject to alteration without notice, please ensure that these instructions are read and fully understood before commencing installation. • Do not overload circuits; the maximum loads per connection are detailed in this manual. • Attention! Before Installation, please read this manual carefully and inform your customer to consult the vehicle owners manual to check for any vehicle modifications required before towing. • In the event of functional problems, troubleshooting must be limited to about 0.5 hours, contact the ECS Technical Support: ts@ecs-electronics.nl / 00800 22 55 23 27.

ES • Instrucciones de montaje de kit eléctrico para enganche de remolque con caja de conexiones 13-P según norma DIN/ISO 11446. • El montaje inapropiado y efectuado por personal no cualificado originará la pérdida de todo derecho a indemnización o la expiración de toda responsabilidad civil con respecto al producto. • Nos reservamos el derecho a efectuar modificaciones técnicas. • Utilice sólo cargas de acuerdo a la tabla de conexión del vehículo remolcado. • Atención: lea atentamente este manual antes de la instalación e informe al cliente que debe consultar el manual de usuario del vehículo para conocer cualquier modificación realizada. • En caso de tener problemas con su funcionamiento, la búsqueda de errores está limitada a aprox. 0,5 horas, por lo que le recomendamos ponerse en contacto con el servicio de atención telefónica: ts@ecs-electronics.nl / 00800 22 55 23 27.

IT • Istruzioni di montaggio di set di cavi elettrici per gancio da traino con zoccolo a 13-P conforme alla norma DIN/ISO 11446. • Sottolineiamo espressamente che un montaggio inadeguato ed eseguito da un'officina non specializzata ha come conseguenza il decadere di qualsiasi diritto al risarcimento danni, nonché alla responsabilità legale relativa ai prodotti. • Ci si riserva il diritto di apportare modifiche tecniche. • Utilizzare esclusivamente un carico conforme alla tabella degli allacci relativa al veicolo in questione. • Attenzione! Vi invitiamo a leggere attentamente questo manuale e a invitare a vostra volta i clienti a leggere il manuale del conducente sulle eventuali misure da prendere per l'attacco di un rimorchio. • In caso di problemi di funzionamento, la ricerca di errori dovrebbe essere limitata a circa 0,5 ore. Contattare il centralino di assistenza per i fasci di cavi: ts@ecs-electronics.nl / 00800 22 55 23 27.

SE • Monteringsanvisningar elkabelsats för dragkrok med 13-P kontaktdosa enligt DIN/ISO norm 11446. • Vi påpekar med eftertryck att all rätt till skadeersättning och all laglig ansvarighet förfaller om monteringen inte har utförts på rätt sätt och av en professionell verkstad. • Tekniska ändringar förbehålles. • Använd endast belastning enligt anslutningstabellen på det dragna fordonet. • Varning! Innan installation, läs den här handboken noga och informera din kund om att läsa fordonets användarhandbok för att undersöka vilka eventuella ändringar som behöver göras på fordonet. • Vid funtionsproblem ska felsökningen begränsas till ca 0,5 timme, kontakta reservdels-helpline ts@ecs-electronics.nl / 00800 22 55 23 27.

CZ • Montážní pokyny: souprava pro elektrické propojení tažné tyče s 13-P zásuvkou do normy DIN/ISO 11446. • Výslovně zdůrazňujeme, že jakákoli montáž, která není provedená ve specializované dílně, má za následek odvolání nároků na kompenzaci jakéhokoli druhu, obzvláště vyplývajících ze zákona o odpovědnosti za způsobené škody. • Změny mohou být provedeny bez oznámení. • Používejte pouze při maximálním nabití podle tabulky na taženém vozidle. • Upozornění! Prosíme, abyste si nejdříve přečetli tyto instrukce, seznámili se s nimi a odkázali své zákazníky na příručku týkající se případných opatření, která musí být přijata pro tažení přívěsu. • Při problémech funkčnosti je třeba vyhledávání chyb omezit na cca 0,5 hodiny, kontaktujte ECS Technical Support: ts@ecs-electronics.nl / 00800 22 55 23 27.

DK • Monteringsvejledninger for det elektriske ledningsføringssæt for trækstang med 13-P stikdåse, DIN/ISO, norm 11446. • Vi ønsker at gøre udtrykkeligt opmærksom på atferk samling, der ikke er udført af et specialiseret værksted, resulterer i bortfaldelse af kompenseringsskrav af alle slags, i særdeles krav der måtte opstå omkring det lovligtige ansvar. • Kan ændres uden varsel. • Brug kun den maksimale belastning, i overensstemmelse med forbindelsestabelen for bugserede køretøjer. • OBS! For installation skal denne vejledning læses omhyggeligt og din kunde skal informeres om at kigge i køretøjets håndbog for at kontrollere om der skal laves eventuelle ændringer på køretøjet inden bugsering. • Ved funktionsproblemer skal fejlsøgningen begrænses til ca. 0,5 time, kontakt ECS Technical Support: ts@ecs-electronics.nl / 00800 22 55 23 27.

FI • Ohjeet vetokoukun sähkökaapelisarjan asentamiseen, jossa on DIN/ISO 11446 mukainen 13-P liitin. • Korostamme, että kaikki oikeudet vahinkokorvaukseen kuten myös valmistajan laillinen vastuu raukeavat, mikäli asennusta ei ole toteutettu oikealla tavalla eikä ammattitaitoisen asiantuntijan toimesta. • Oikeus teknisiin muutoksiin ilman erillistä huomautusta pidätetään. • Huomio! Lue tämä käyttöoppas huolellisesti ennen asennusta ja tiedota asiakkaita tarkistamaan kaikki ajoneuvon muutoksen ajoneuvon omistajan käyttöoppaas ennen hinausta. • Kuormita työvirtapiiriä ainoastaan hinattavan ajoneuvon kytkentäkaavin mukaisesti. • Virhehaku on rajoitettava toiminto-ongelmien esiintyessä noin 0,5 tuntiin, ota yhteys ECS Technical Support: ts@ecs-electronics.nl / 00800 22 55 23 27.

GR • Οδηγίες συναρμολόγησης ηλεκτρικού σετ καλωδίων μπάρας ρυμούλκησης με υποδοχή 13-P μέθρι DIN/ISO Κανόνας 11446. • Επισημαίνουμε κατηγορηματικά ότι οποιαδήποτε εσφαλμένη συναρμολόγηση, η οποία δεν έχει πραγματοποιηθεί ειδικό εργαστήριο θα οδηγήσει σε αποποίηση των αξιώσεων επιβολής αποζημιώσεων οποιασδήποτε είδους, ειδικά όσα προκύπτουν από το νόμο ευθύνης προϊόντων. • Μπορεί να τροποποιηθεί χωρίς προηγούμενη ειδοποίηση. • Χρησιμοποιείτε μόνο μέγιστο ηλεκτρικό φορτίο σύμφωνα με τον πίνακα σύνδεσης στο ρυμουλκούμενο όχημα. • Προσοχή! Πριν την εγκατάσταση, διαβάστε το εγχειρίδιο αυτό προσεκτικά και ενημερώστε τον πελάτη σας να συμβουλευτεί το εγχειρίδιο ιδιοκτητήτων οχήματος ώστε να ελέγξει τυχόν τροποποιήσεις που απαιτούνται στο όχημα πριν τη ρυμούλκηση. • Σε περίπτωση προβλημάτων λειτουργίας να περιοριστεί η αναζήτηση σφαλμάτων σε περ. 0,5 δευτ., επικοινωνήστε με τη γραμμή υποστήριξης ECS Technical Support: ts@ecs-electronics.nl / 00800 22 55 23 27.

NO • Monteringsanviser elkabelsett for trekkrok med 13-P koblingsboks ifølge DIN/ISO norm 11446. • Vi påpeker ettertrykkelig at all rett til skadeerstatning og rettslig ansvar forfaller dersom monteringen ikke er blitt utført på riktig måte og av et profesjonelt verksted. • Tekniske endringer forbeholdes. • Overskrid ikke grensene anviset i tilkoblingstabellen på tilhengeren eller det tilkoblede kjøretøyet. • OBS! Les denne bruksanvisningen nøye før installasjon. Be kunden om å rådføre seg med brukerhåndboken for kjøretøyeiere for å sjekke om kjøretøyet må modifiseres før tauing. • Ved funksjonsproblemer må feilsøket begrenses til ca. 0,5 timer, kontakt ECS Technical Support: ts@ecs-electronics.nl / 00800 22 55 23 27.

PL • Instrukcje montażu zestawu okablowania elektrycznego dysza holowniczego z 13-P stykowym gniazdem DIN/ISO 11446. • Chcielibyśmy wyraźnie zaznaczyć, iż wszelki nieprawidłowy montaż, który nie jest wykonywany w specjalistycznym warsztacie pociąga za sobą utratę możliwości dochodzenia wszelkiego typu roszczeń, w szczególności tych wynikających z odpowiedzialności producenta za swój produkt. • Podlega zmianom bez powiadomienia. • Używać tylko takiego maksymalnego obciążenia, które wynika z tabliczki połączeń holowanego pojazdu. • Uwaga! Przed zainstalowaniem należy dokładnie przeczytać tę instrukcję i poinformować klienta o konieczności sprawdzenia w instrukcji posiadacza pojazdu w celu sprawdzenia przed holowaniem, czy nie wprowadzono do pojazdu jakichkolwiek zmian. • W przypadku problemów ograniczyć wyszukiwanie błędów do ok. 0,5 godziny, skontaktować się z linią serwisową ts@ecs-electronics.nl / 00800 22 55 23 27.

Einzelteilliste
DE

Liste de pieces
FR

Onderdelenlijst
NL

Part list
GB

Lista de componentes
ES

Elenco componenti
IT

Dellista
SE

Seznam dílů
CZ

Del-liste
DK

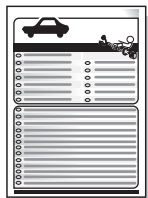
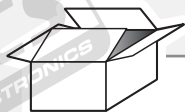
Osaluettelo
FI

GR

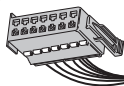
Κατάλογος εξαρτημάτων
NO

Delliste
PL

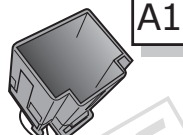
Lista części



M1



G I



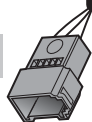
A1



M

X

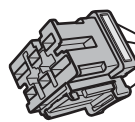
A2



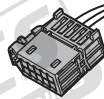
L1



L2



B1

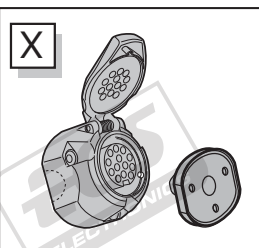


B2

L3



L4

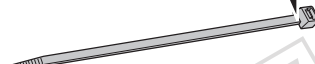


X

5x



15x



H



J



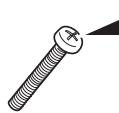
K



I



3x



3x



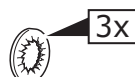
1x



4x



3x



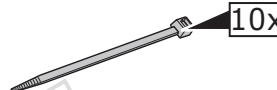
2x



1x



10x

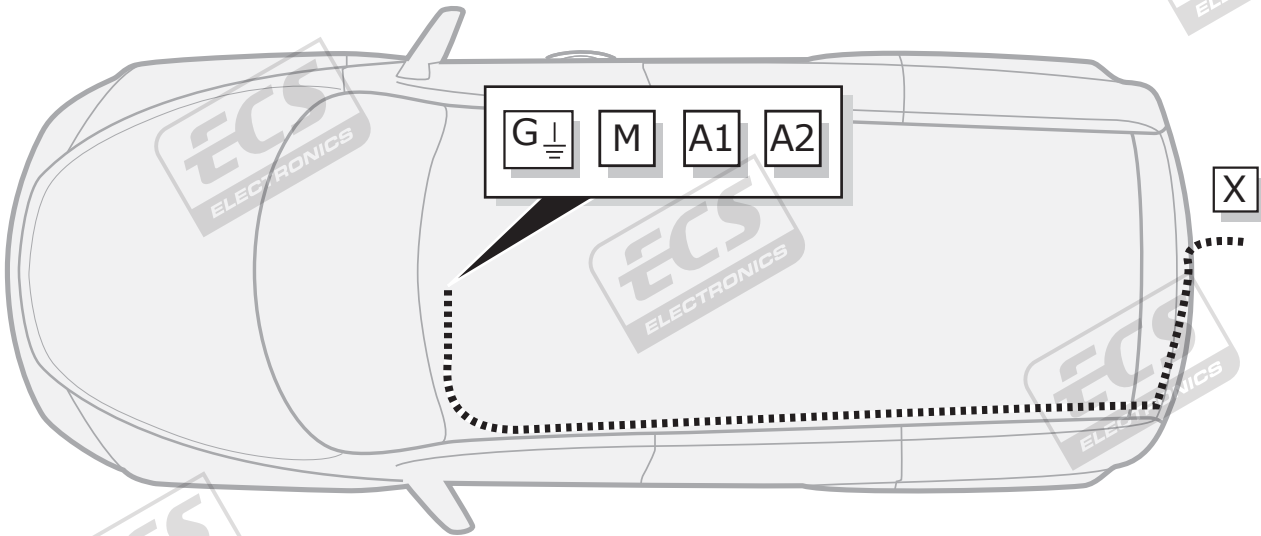


INFO

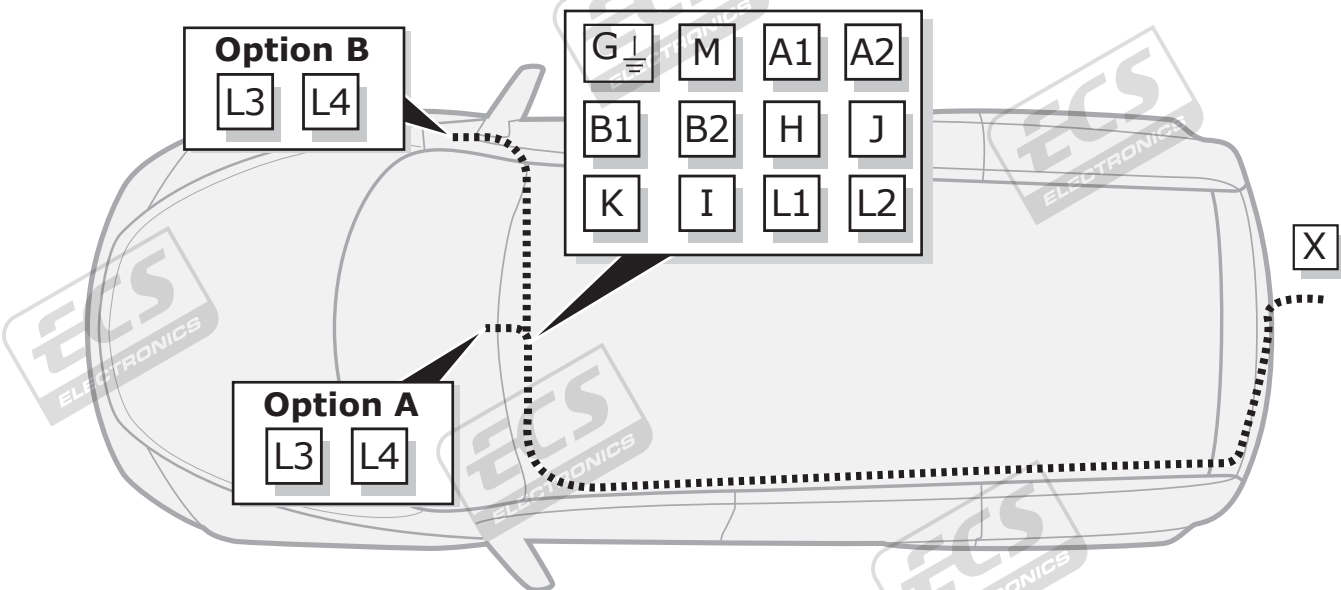
	BK	BN	BU	GY	GN	WH	YE	OG	PE	PI	RD
DE	Schwarz	Braun	Blau	Grau	Grün	Weiß	Gelb	Orange	Violett	Rosa	Rot
FR	Noir	Marron	Bleu	Gris	Vert	Blanc	Jaune	Orange	Violet	Rose	Rouge
NL	Zwart	Bruin	Blauw	Grijs	Groen	Wit	Geel	Oranje	Paars	Roze	Rood
GB	Black	Brown	Blue	Grey	Green	White	Yellow	Orange	Purple	Pink	Red
ES	Negro	Marrón	Azul	Gris	Verde	Blanco	Amarillo	Naranja	Morado	Rosa	Rojo
IT	Nero	Marrone	Blu	Grigio	Verde	Bianco	Giallo	Arancione	Viola	Rosa	Rosso
SE	Svart	Brun	Blå	Grå	Grön	Vit	Gul	Orange	Lila	Rosa	Röd
CZ	Černá	Hnědá	Modrá	Šedá	Zelená	Bílá	Žlutá	Oranžová	Fialová	Růžová	Červená
DK	Sort	Brun	Blå	Grøn	Hvid	Gul	Orange	Oranssi	Lilla	Pink	Rød
FI	Musta	Ruskea	Sininen	Harmaa	Vihreä	Valkoinen	Keltainen	Oranssi	Purppura	Vaaleanpunainen	Punainen
GR	Μαύρο	Καφέ	Μπλε	Γκρι	Πράσινο	Λευκό	Κίτρινο	Πορτοκαλί	Μοβ	Ροζ	Κόκκινο
NO	Svart	Brun	Blå	Grå	Grønn	Hvit	Gul	Oransje	Lilla	Rosa	Rød
PL	Czarny	Brązowy	Niebieski	Szary	Zielony	Biały	Żółty	Pomarańczowy	Purpurowy	Różowy	Czerwony

ROUTING

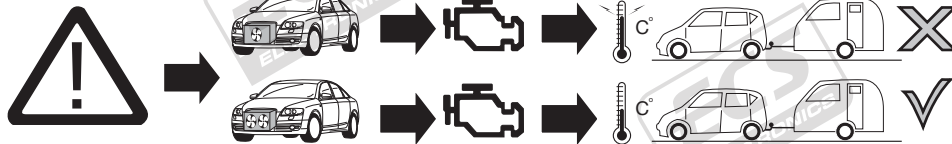
Vehicles with trailer preparation.



Vehicles without trailer preparation.



1

**ACHTUNG!**

(DE)

Die Kühlerleistung des Fahrzeuges muß bei Nachrüstung einer Anhängerkupplung möglicherweise erhöht werden! Bitte unbedingt Herstellerangaben beachten!!

ATTENTION!

(FR)

Il peut s'avérer nécessaire d'augmenter la puissance du radiateur du véhicule lorsque celui est équipé ultérieurement d'un attelage remorque! Respecter impérativement les instructions du constructeur!!

ATTENTIE!

(NL)

Het koelvermogen van het voertuig moet mogelijk worden verhoogd als achteraf een aanhangerkoppeling wordt aangebracht! Absoluut de fabrieksofgaven in acht nemen a.u.b.!!

ATTENTION!

(GB)

The vehicle's cooling capacity may have to be increased when retrofitting a trailer coupling! You must observe the manufacturer's instructions!!

¡ATENCIÓN!

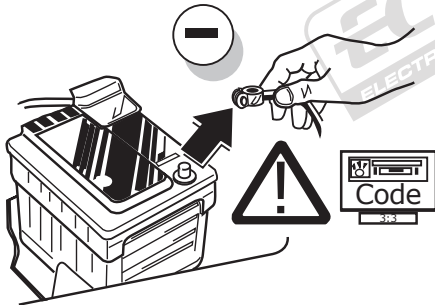
(ES)

¡Es posible que haya que aumentar la capacidad del radiador en caso de reequipar un acoplamiento de remolque! ¡Rogamos tener en cuenta las instrucciones de fabricante sin falta!

ATTENZIONE!

(IT)

La capacità di raffreddamento del veicolo, quando si applica un gancio di traino, si deve possibilmente aumentare! Si prega di osservare tassativamente le indicazioni del produttore!!



(DE)

Um Störungen und Schäden am Bordnetz zu vermeiden, muss die Massepolklemme unbedingt vor Beginn aller Arbeiten von der Fahrzeugbatterie getrennt werden! Insbesondere bei Arbeiten und Anschlüssen am CAN-Datenbus kann bei nicht abgeklemmter Batterie sowohl das Anhängermodul als auch das fahrzeugseitige Bordnetzsteuergerät beschädigt werden! Bitte Herstellervorschriften beim Ab- und Anklemmen der Fahrzeugbatterie beachten!

(FR)

Afin d'éviter tout dys-fonctionnement ou endom-magement du circuit de bord, il est indispensable de débrancher la pince de masse de la batterie du véhicule avant le début de toute opération! En particulier s'il s'agit de travaux et de branchements effectués sur le bus de données CAN, si la batterie n'est pas débranchée, le module remorque aussi bien que le dispositif de commande de circuit de bord du véhicule risquent d'être endommagés! Veuillez respecter les directives du fabricant lors du branchement et du débranchement de la batterie du véhicule!

(NL)

Om storingen en schade aan de elektrische bedrading te vermijden moet de massapoolklem absoluut vóór aanvang van alle werkzaamheden worden losgekoppeld van de voertuigaccu! Vooral bij werkzaamheden aan en aansluitingen op de CAN-databus kan zowel de aanhangermodule als de voertuigzijdige regeleenheid voor de elektrische installatie beschadigd worden, als de accu niet ontkoppeld is! Fabrieksvorschriften bij het vast- en loskoppelen van de voertuigaccu in acht nemen a.u.b.!

(GB)

In order to avoid mal-functions and damage to the vehicle's electrical system the earth terminal must be disconnected from the vehicle's battery before starting work! Both the trailer module and the vehicle's control unit for the electrical system can be damaged during work on the CAN data bus connections if the battery is not disconnected! Please pay attention to the manufacturer's instructions when disconnecting and reconnecting the vehicle's battery!

(ES)

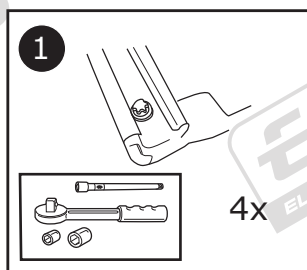
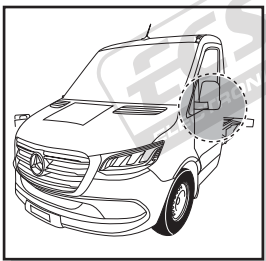
¡Para evitar fallos y defectos en el sistema eléctrico de a bordo es imprescindible separar al terminal de puesta a tierra de la batería del vehículo antes de realizar cualquier trabajo! ¡Particularmente al realizar trabajos y conexiones al bus de datos CAN puede estropearse tanto el módulo para remolques como el regulador del sistema eléctrico de a bordo del vehículo si no se ha desconectado la batería! ¡Rogamos observar las instrucciones del fabricante al conectar y desconectar la batería del vehículo!

(IT)

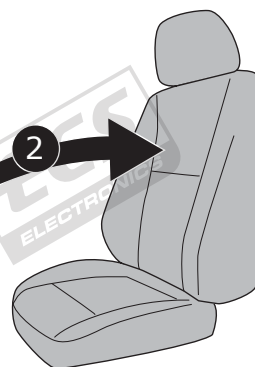
Per evitare disturbi e danni alla rete di distribuzione elettrica, l'espansione polare a massa deve essere assolutamente scollegata dalla batteria del veicolo prima dell'inizio dei lavori! In particolare durante i lavori e gli allacciamenti al bus di dati CAN, se la batteria non è scollegata si possono danneggiare sia la centralina rimorchio, sia la centralina della rete di distribuzione elettrica del veicolo! Attenersi alle indicazioni del costruttore per scollegare e ricollegare la batteria del veicolo!

Vehicle with and without trailer preparation.

2



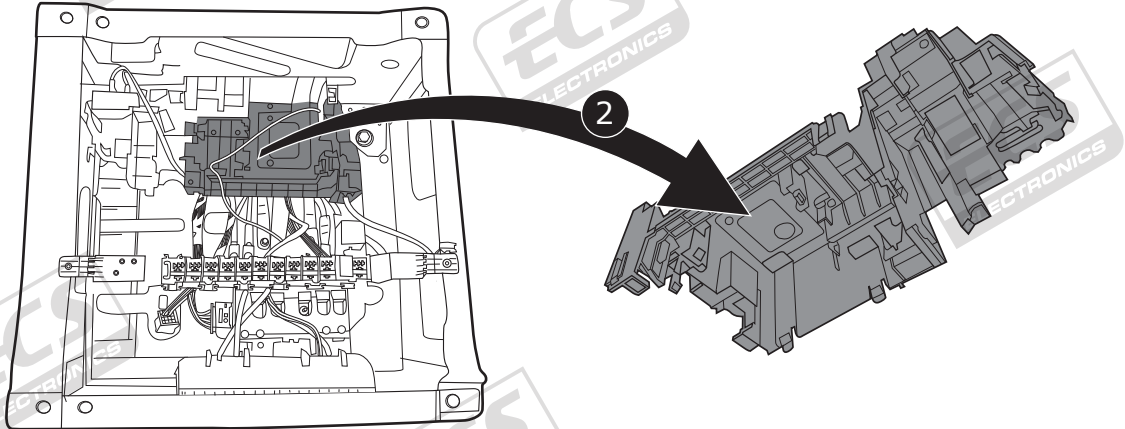
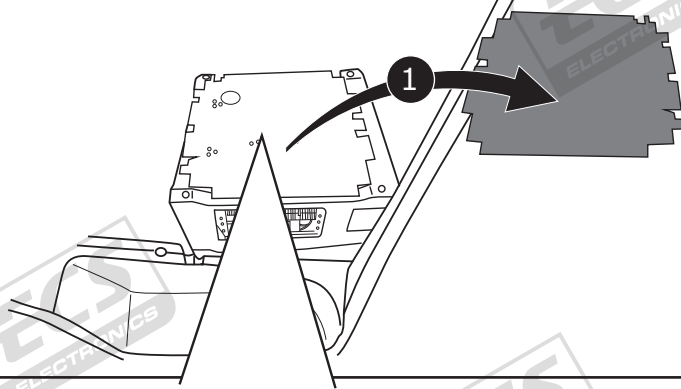
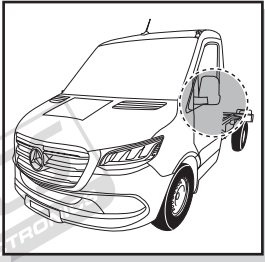
4x



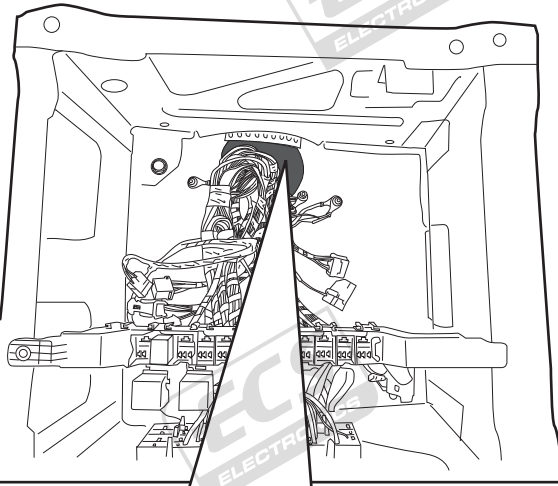
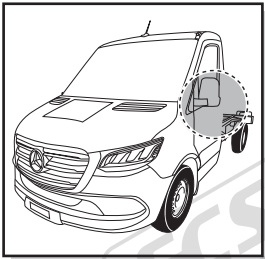
2

Vehicle with and without trailer preparation.

3

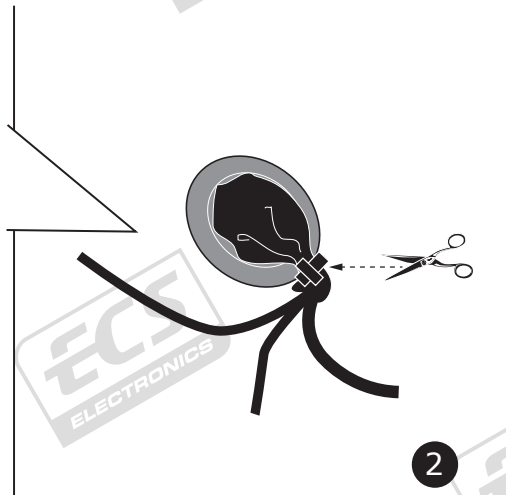


4

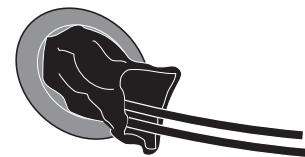


- DE Unterseite
- FR Côté inférieur
- NL Onderzijde
- GB Underside
- ES Lado de abajo
- IT Lato inferiore
- SE Under
- CZ Spodní strana
- DK Underside
- FI Alapuoli
- GR Πυθμένος
- NO Underside
- PL Spód

1



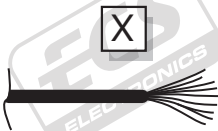
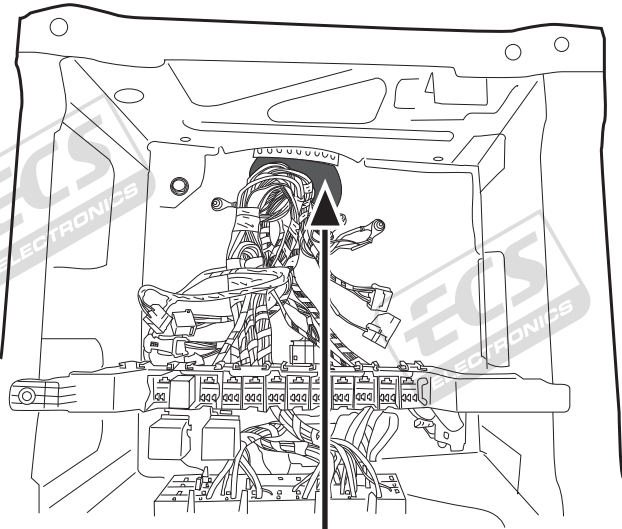
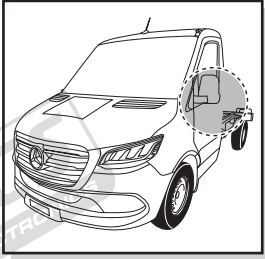
2



3

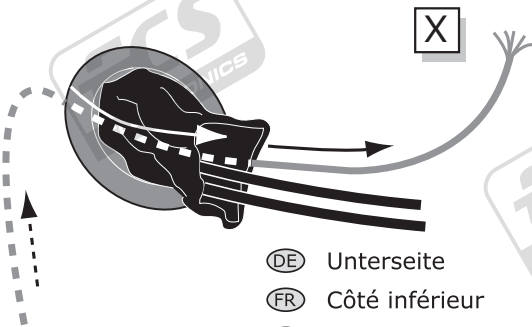
Vehicle with and without trailer preparation.

5



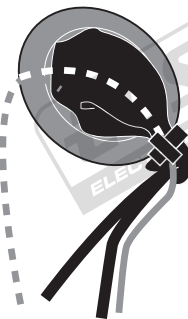
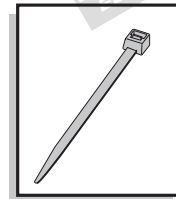
6

1



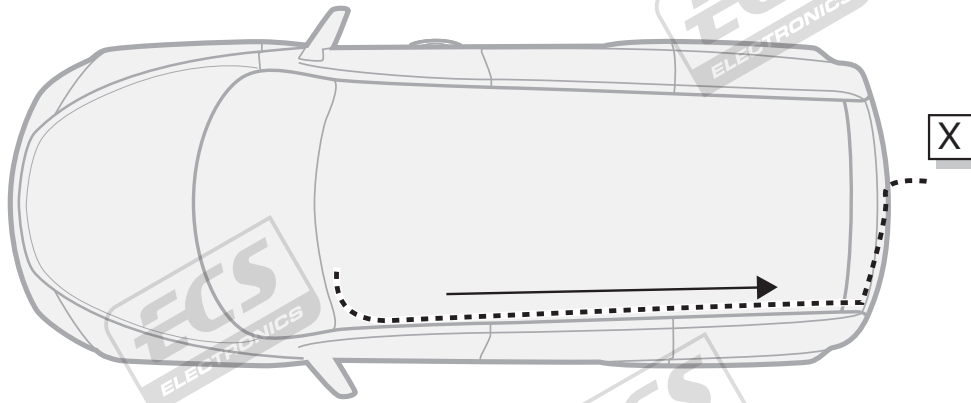
- (DE) Unterseite
- (FR) Côté inférieur
- (NL) Onderzijde
- (GB) Underside
- (ES) Lado de abajo
- (IT) Lato inferiore
- (SE) Under
- (CZ) Spodní strana
- (DK) Underside
- (FI) Alapuoli
- (GR) Πυθμένος
- (NO) Underside
- (PL) Spód

2

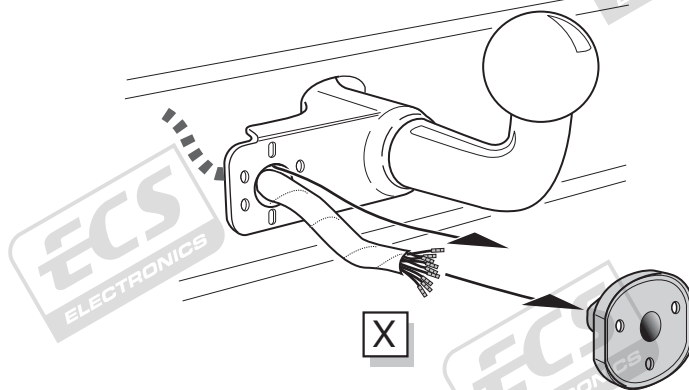


Vehicle with and without trailer preparation.

7



8



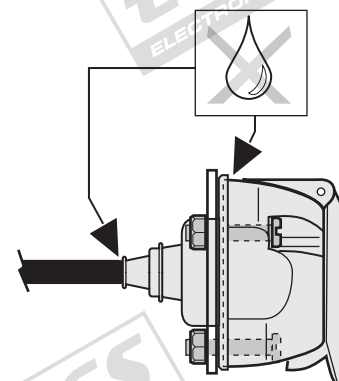
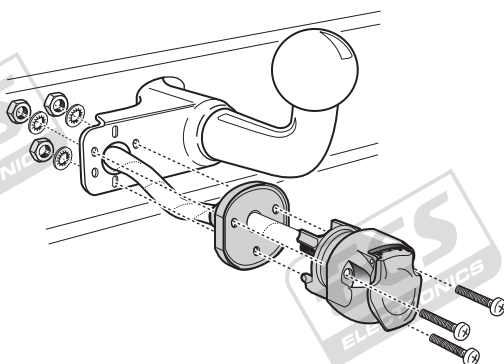
9

- | | |
|-------------------------------------|-------------------------------|
| (DE) Anschluss Steckdose | (SE) Anslutning kontaktdosa |
| (FR) Connection de la prise | (CZ) Objímkový konektor |
| (NL) Contactdoos aansluiting | (DK) Stikdåse forbindelse |
| (GB) Socket connection | (FI) Pistorasia liitäntä |
| (ES) Conexión de la caja de enchufe | (GR) Υποδοχή σύνδεσης |
| (IT) Allaccio zoccolo | (NO) Tilkobling koblingsboks |
| | (PL) Połączenie przez gniazdo |



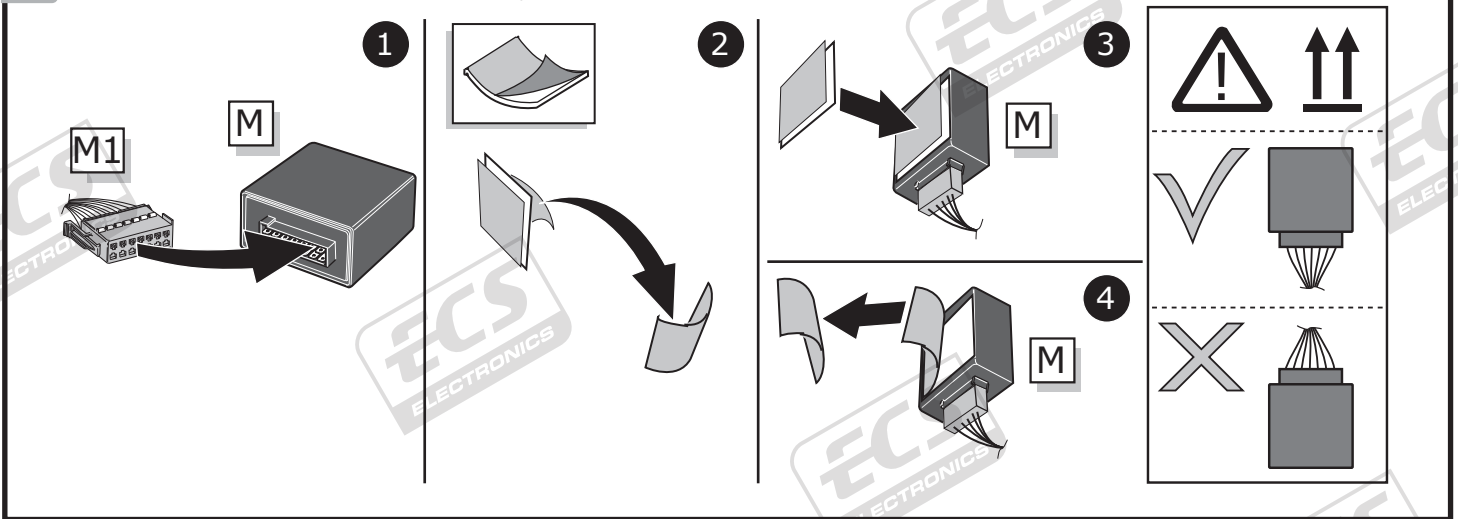
Pag. 28

10

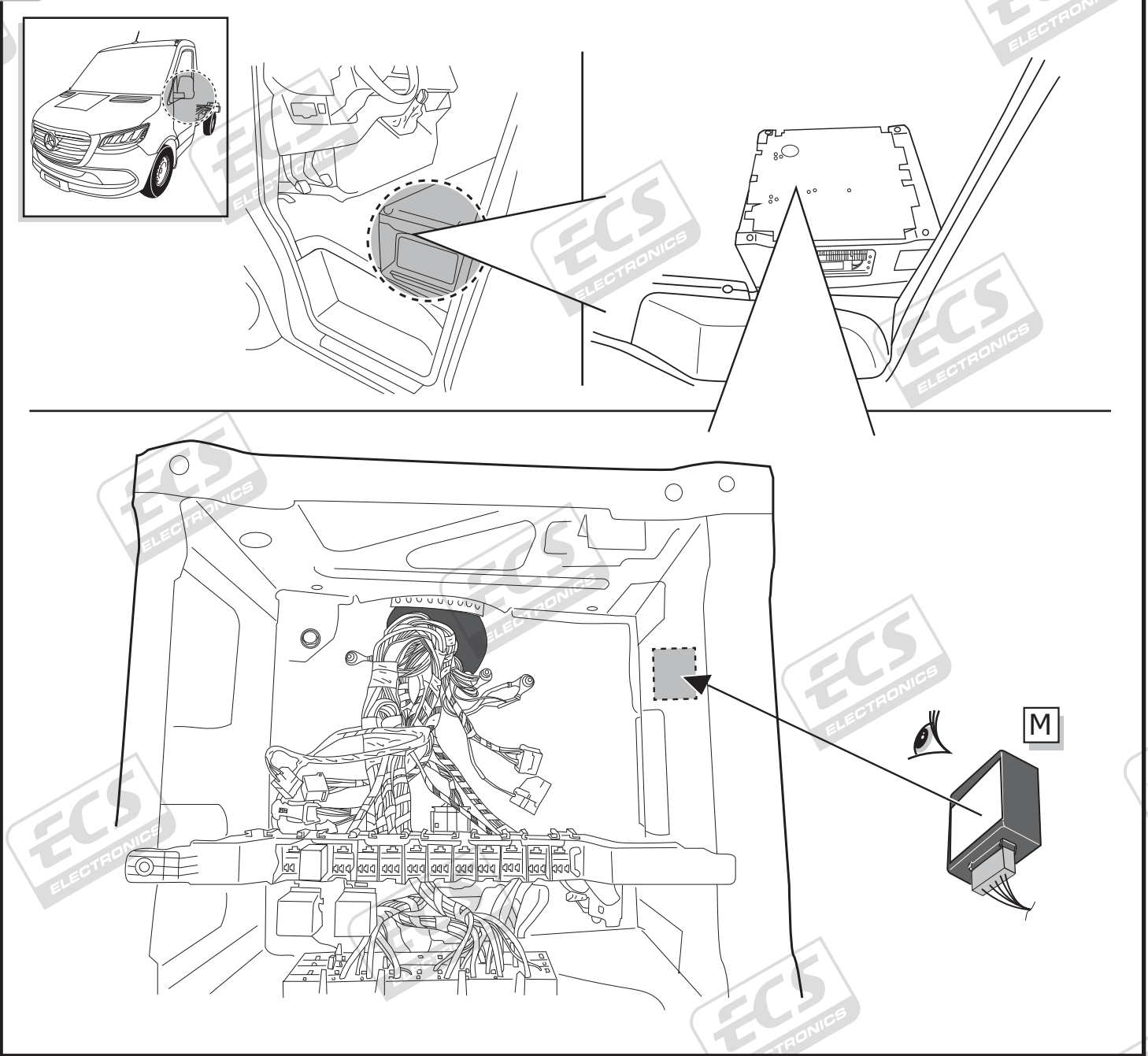


Vehicle with and without trailer preparation.

11

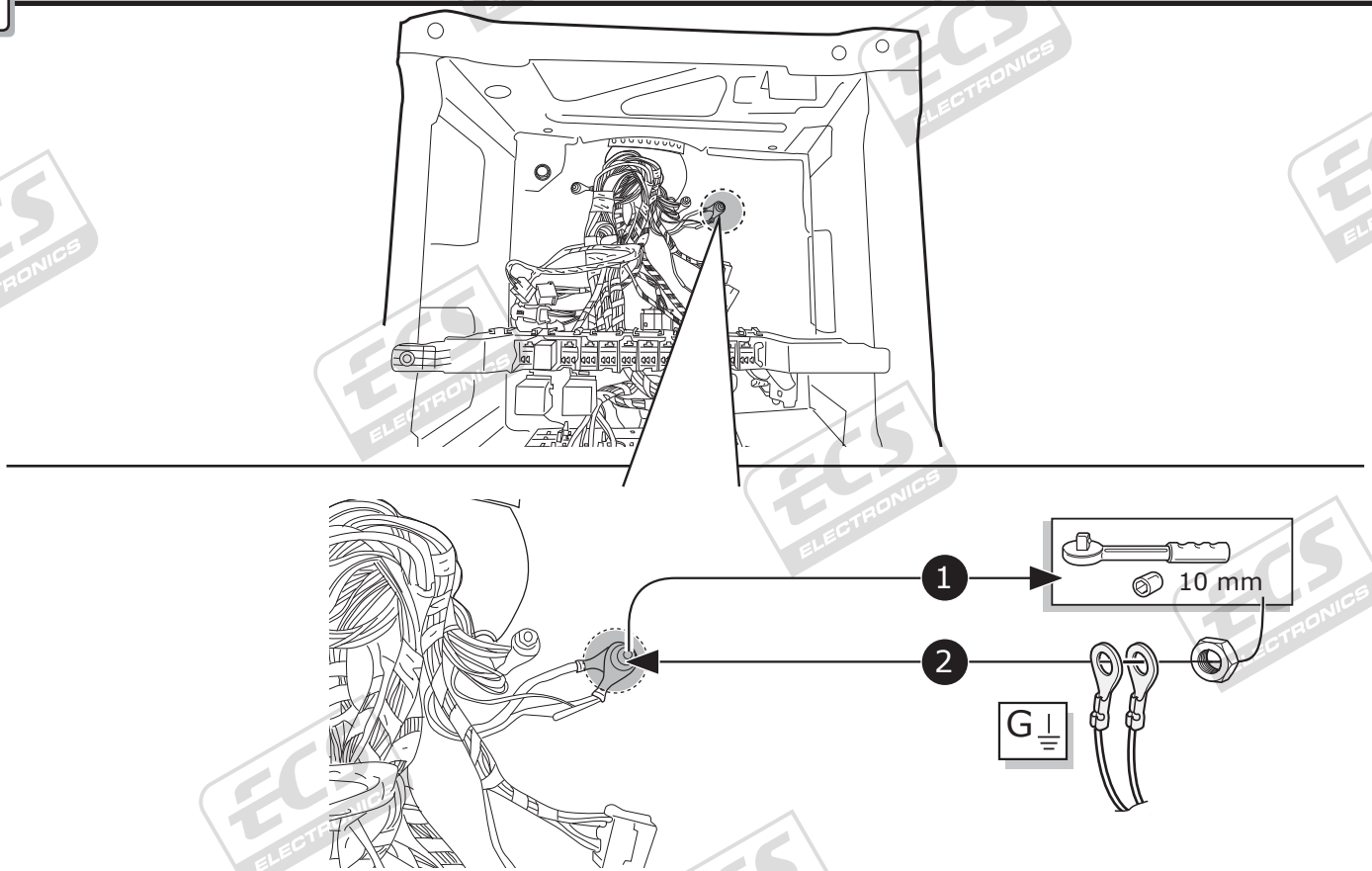


12

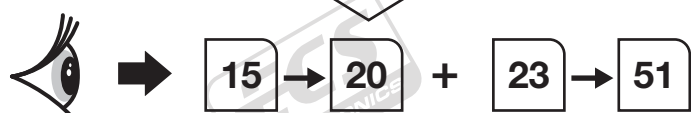
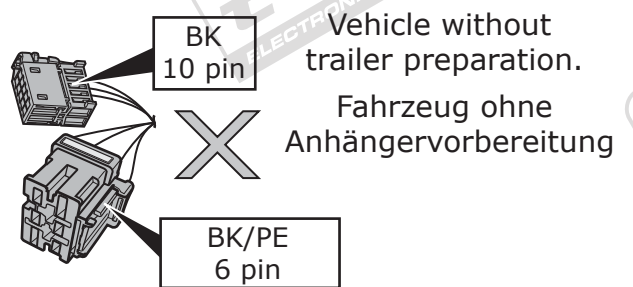
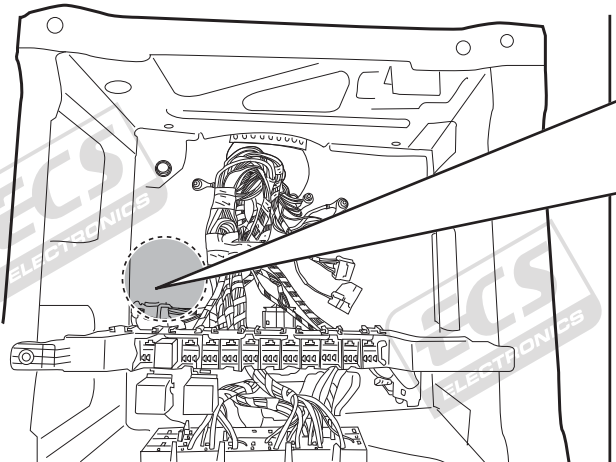
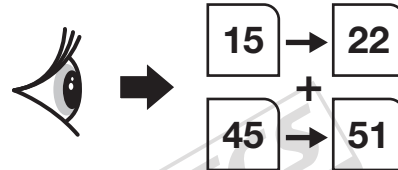
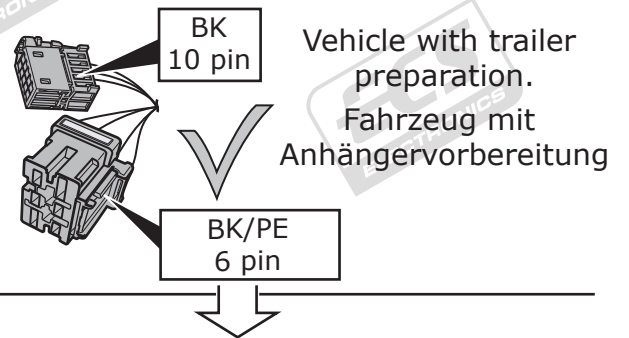
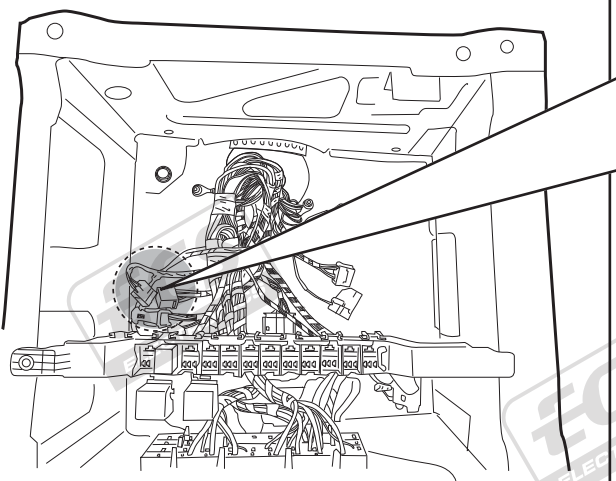


Vehicle with and without trailer preparation.

13



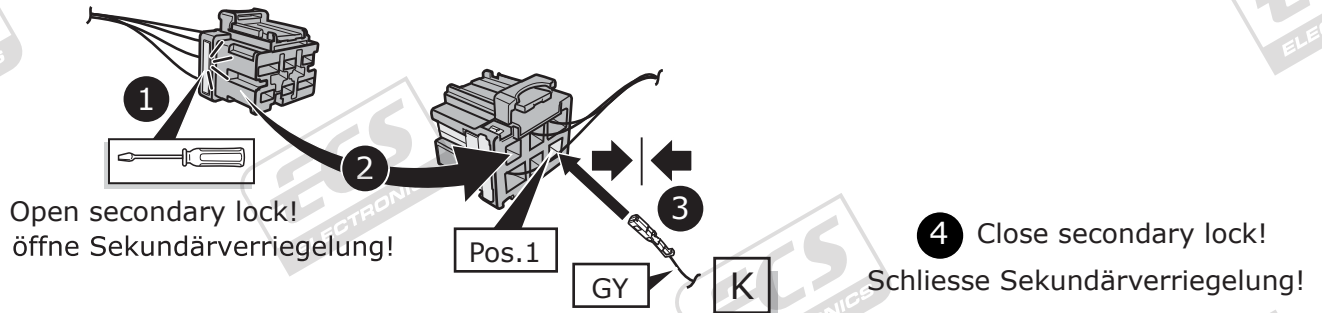
14



Vehicle with and without trailer preparation.

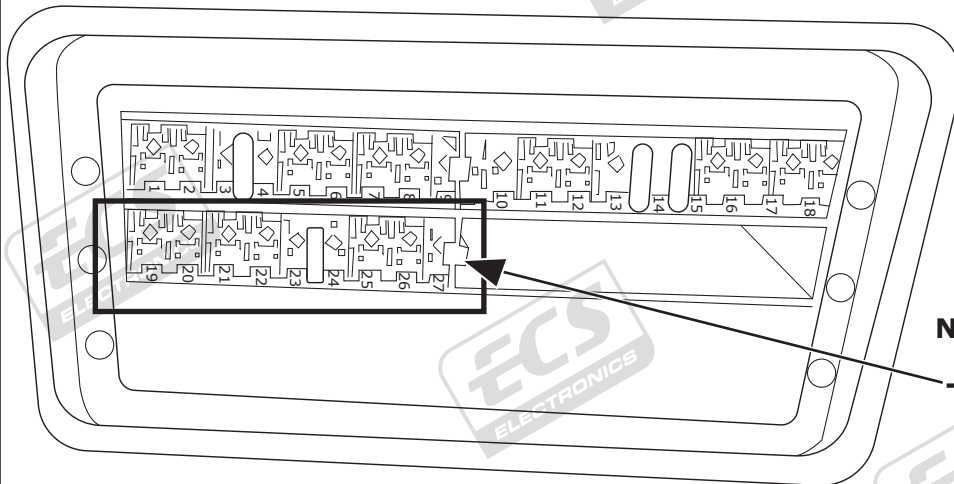
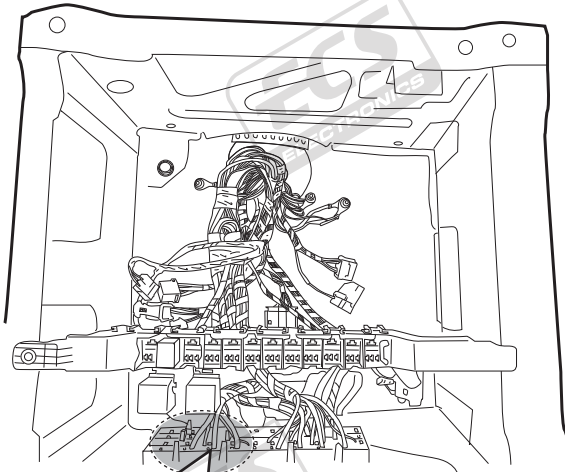
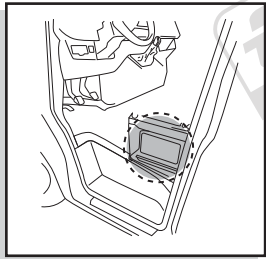
15

**Only if +15 required!
Nur wenn +15 benötigt wird!**



16

**Only if +15 required!
Nur wenn +15 benötigt wird!**



***If fuseholder 19-27 is not available order extension kit SP-135-ZZ!
Wenn Sicherungshalter 19-27 fehlt, Erweiterungssatz SP-135-ZZ bestellen**

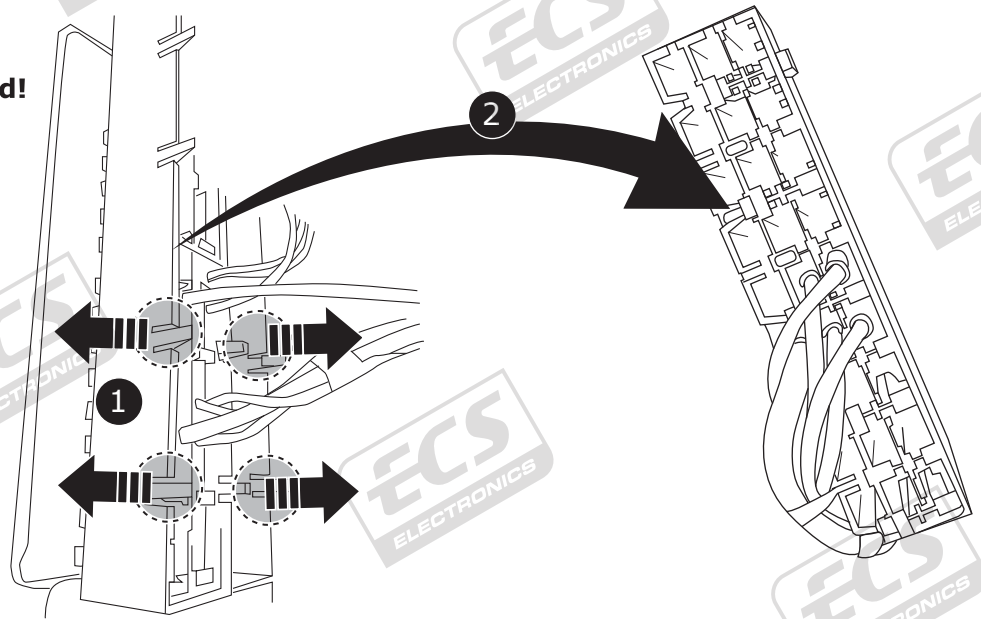
Nur wenn +15 benötigt wird!

+15

Vehicle with and without trailer preparation.

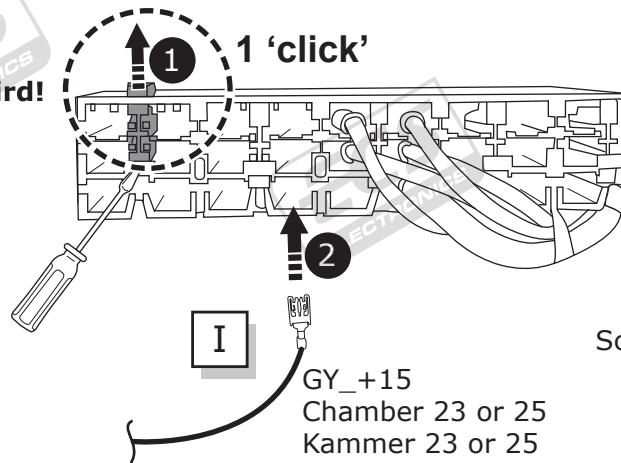
17

Only if +15 required!
Nur wenn +15 benötigt wird!



18

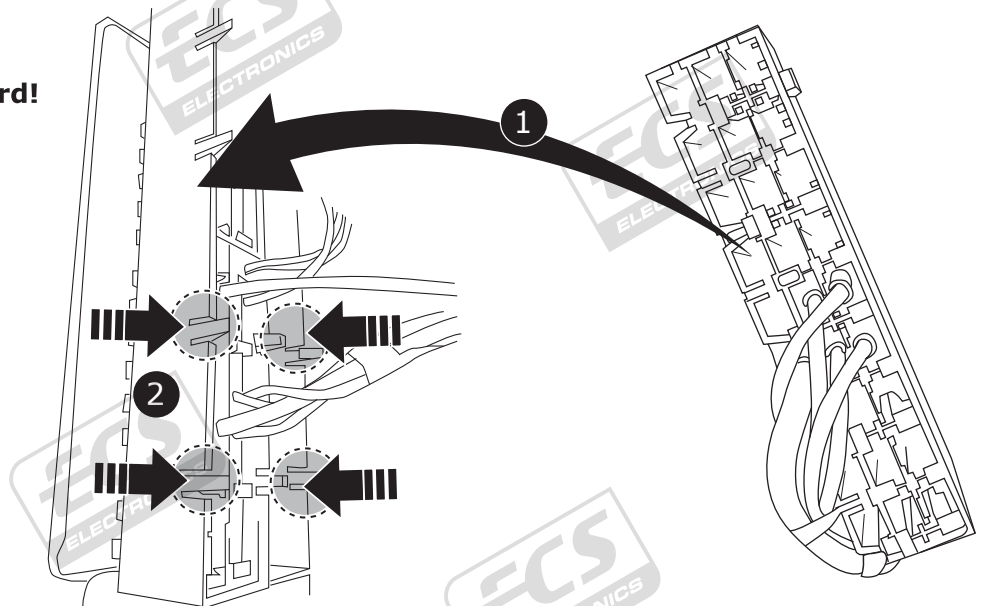
Only if +15 required!
Nur wenn +15 benötigt wird!



3 Close secondary lock!
Schliesse Sekundärverriegelung!

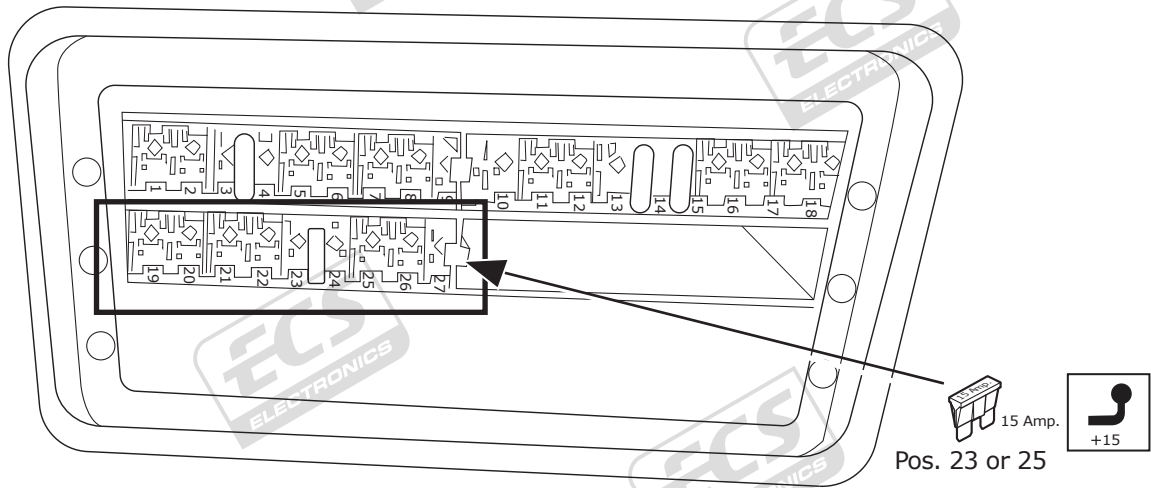
19

Only if +15 required!
Nur wenn +15 benötigt wird!



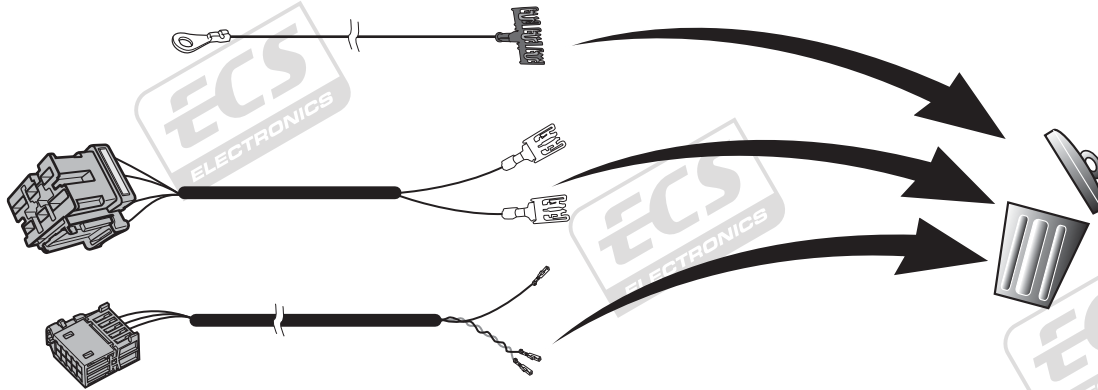
Vehicle with and without trailer preparation.

20

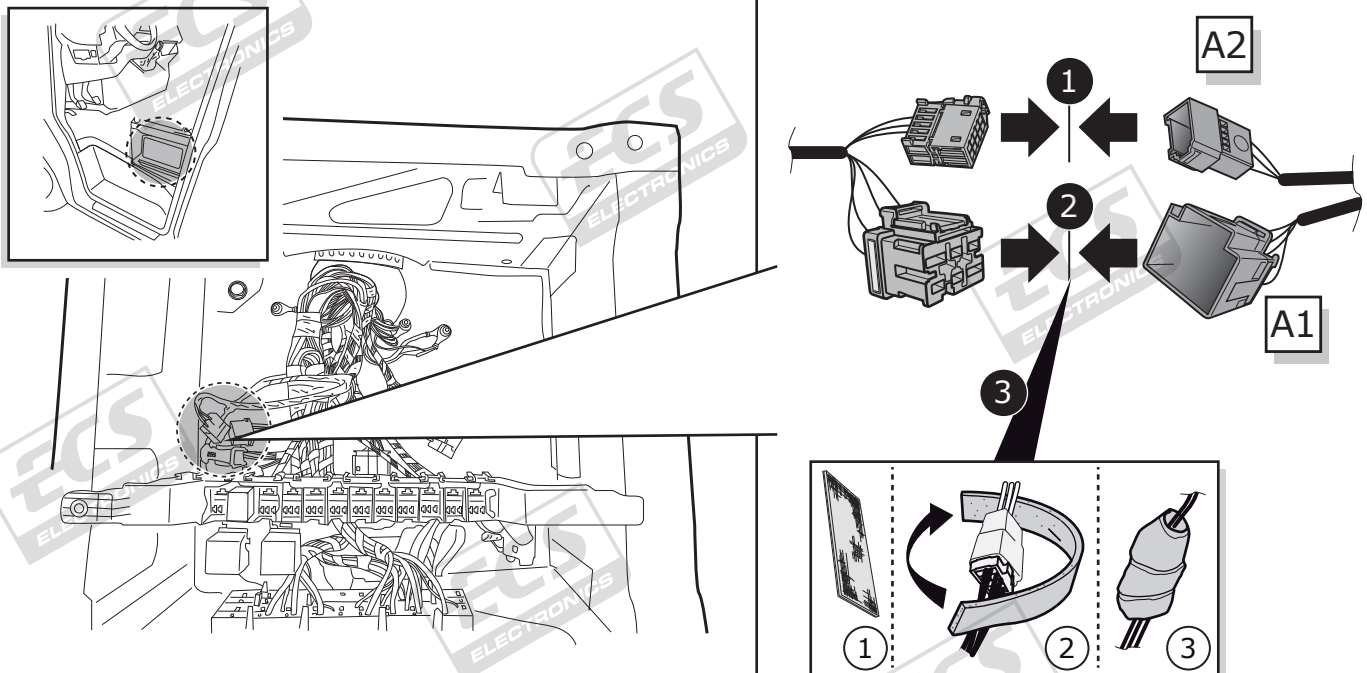


Vehicle with trailer preparation.

21

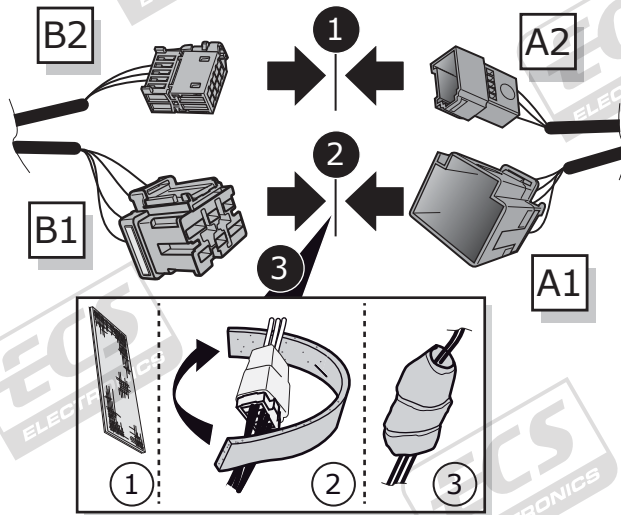


22

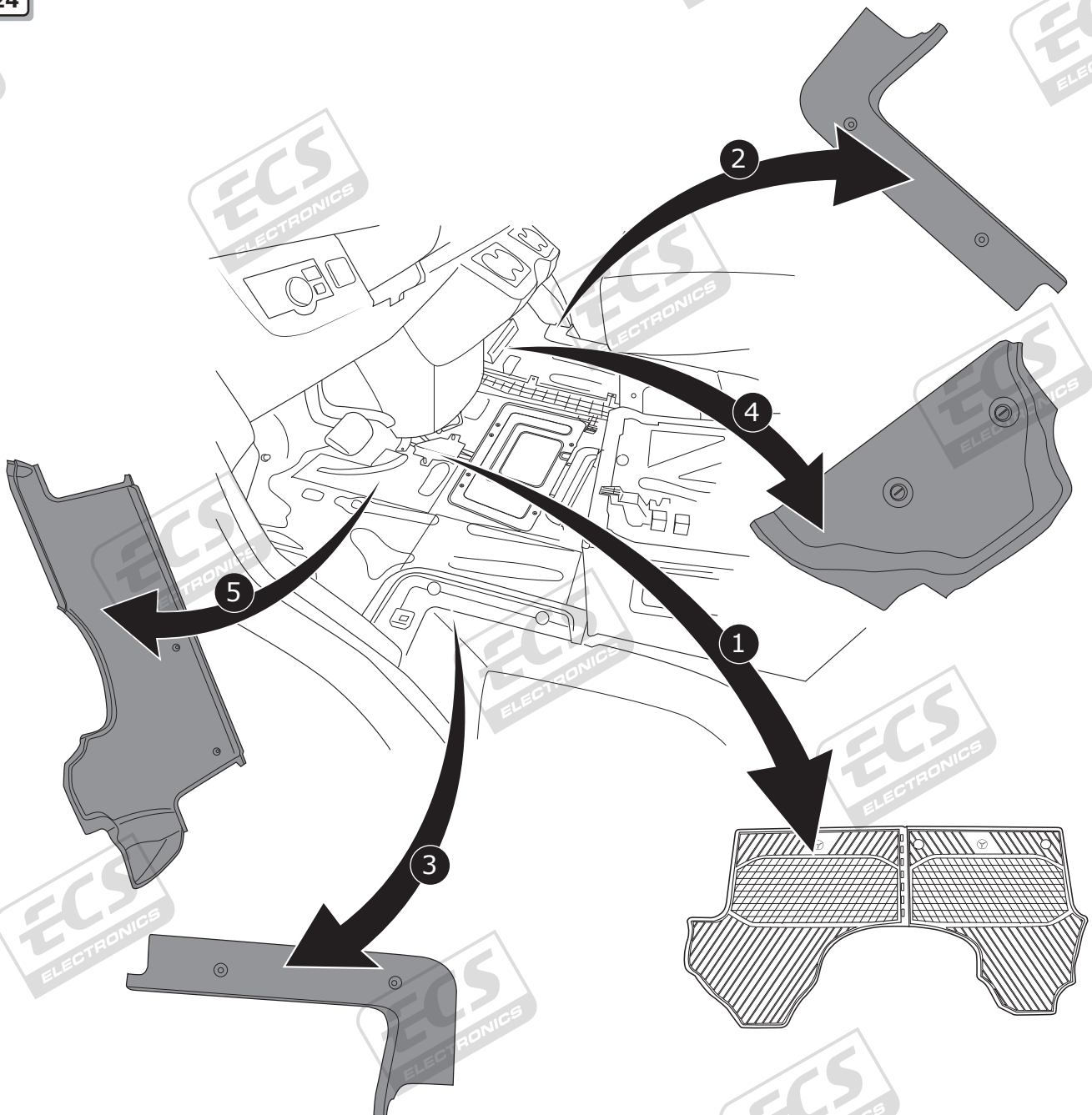


Vehicle without trailer preparation.

23

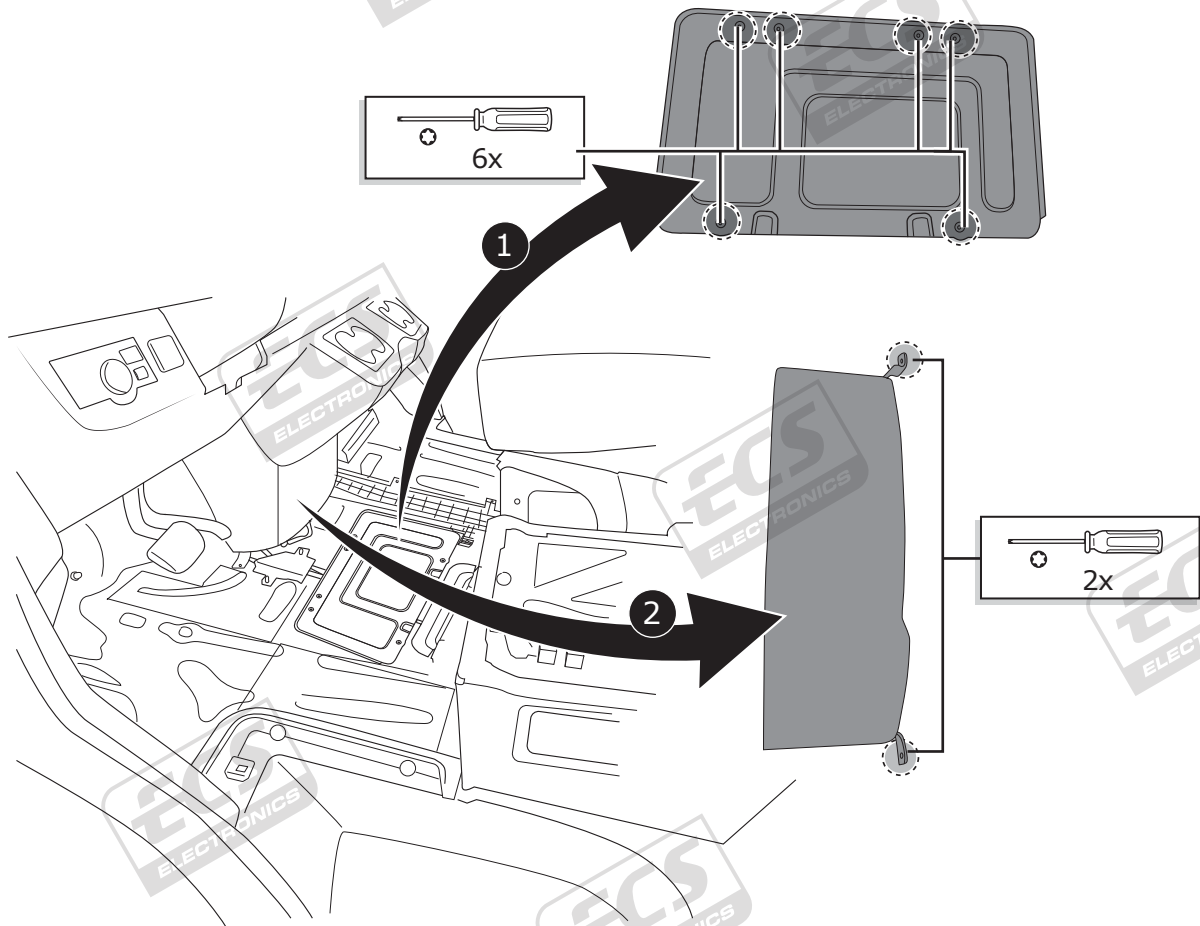


24

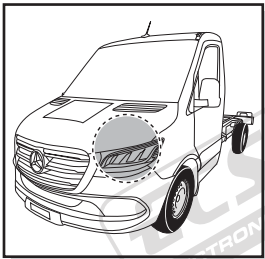


Vehicle without trailer preparation.

25

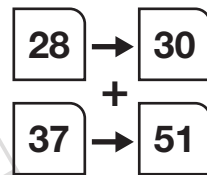
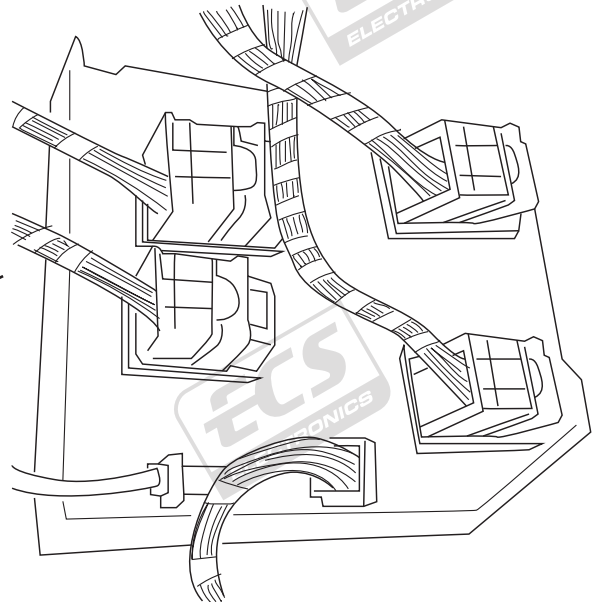
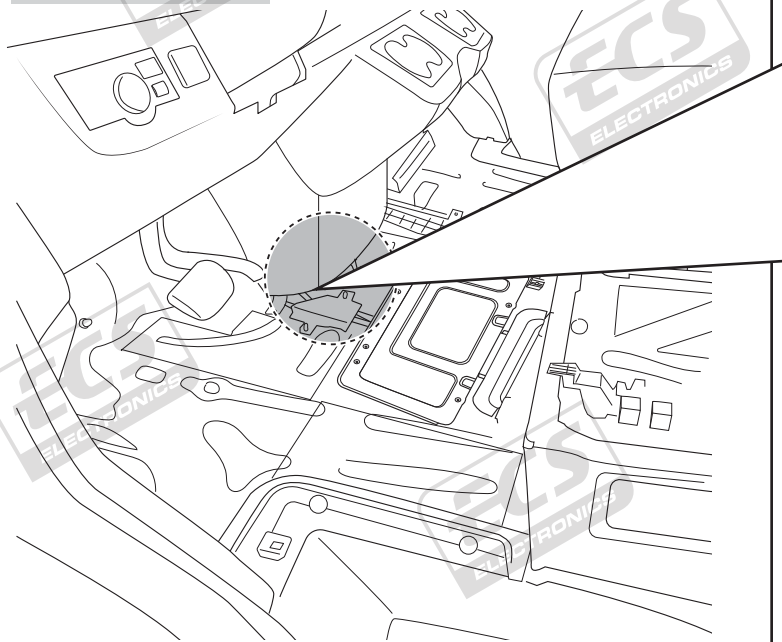


26



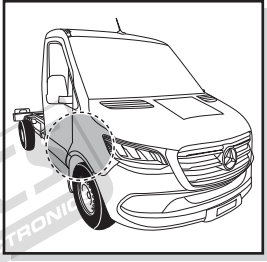
Option A

Location SAM/BCM
Position SAM/BCM



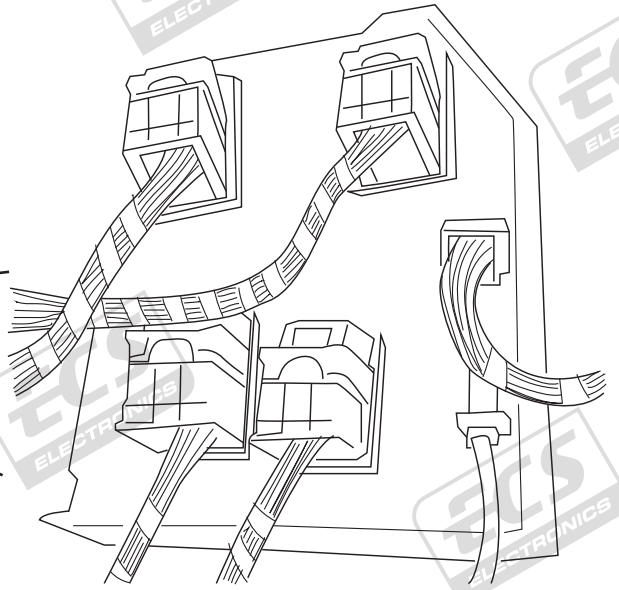
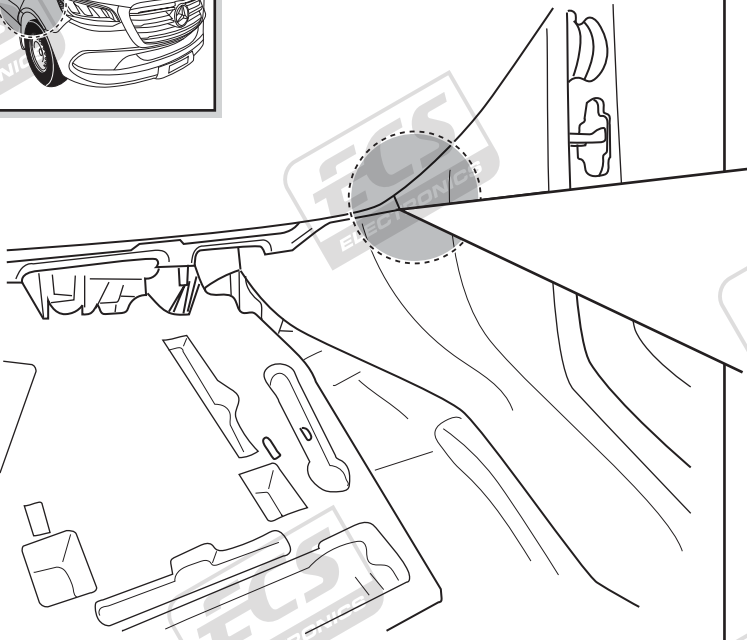
Vehicle without trailer preparation.

27



Option B

Location SAM/BCM
Position SAM/BCM

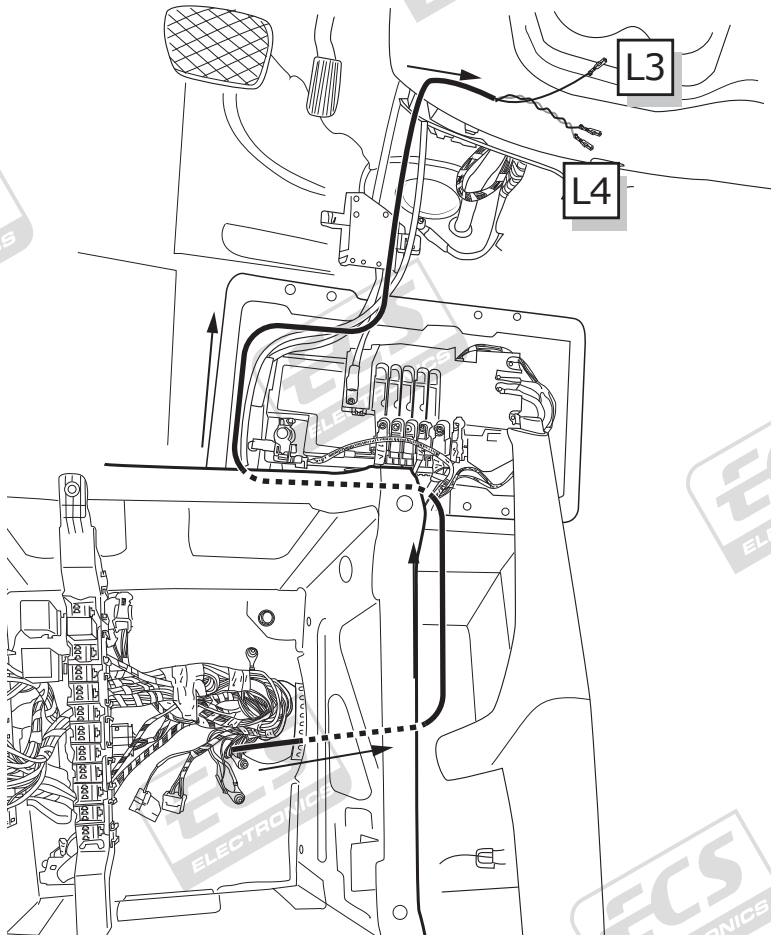


31

51

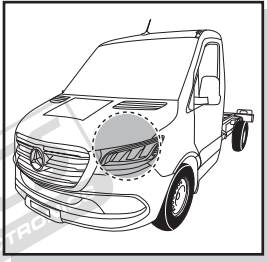
28

Option A

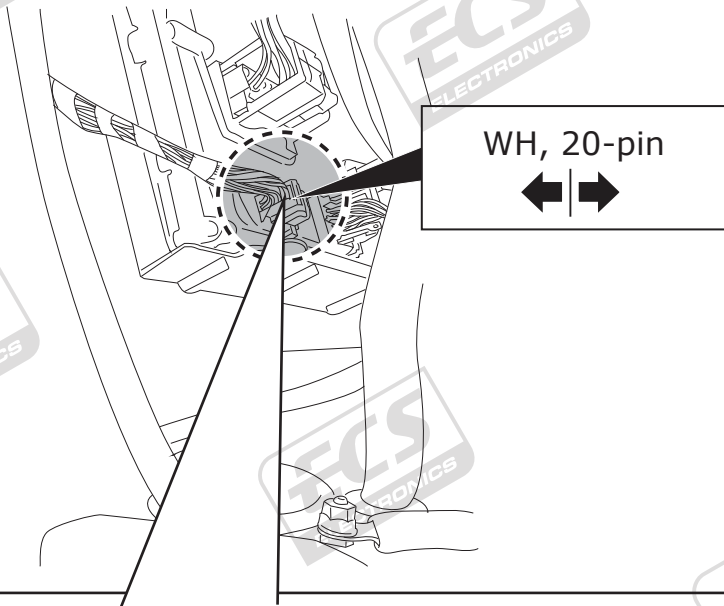


Vehicle without trailer preparation.

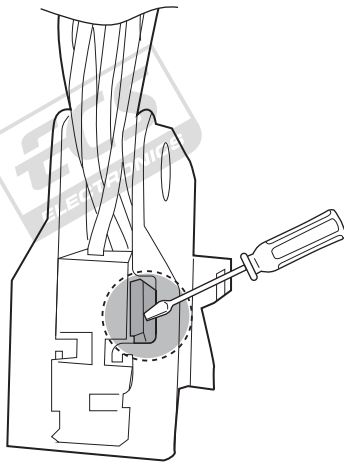
29



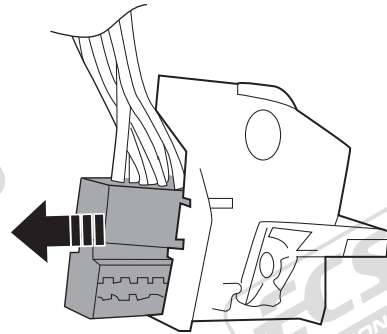
Option A



1

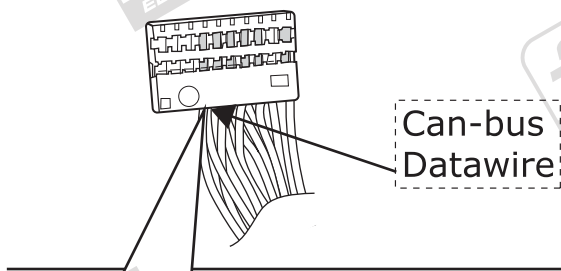


2

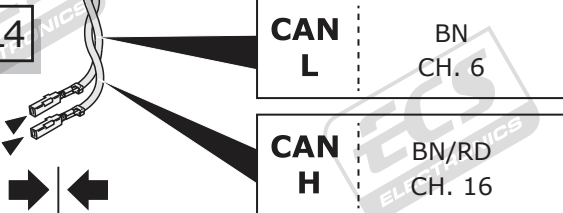


30

Option A



L4

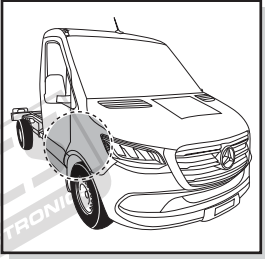


L3

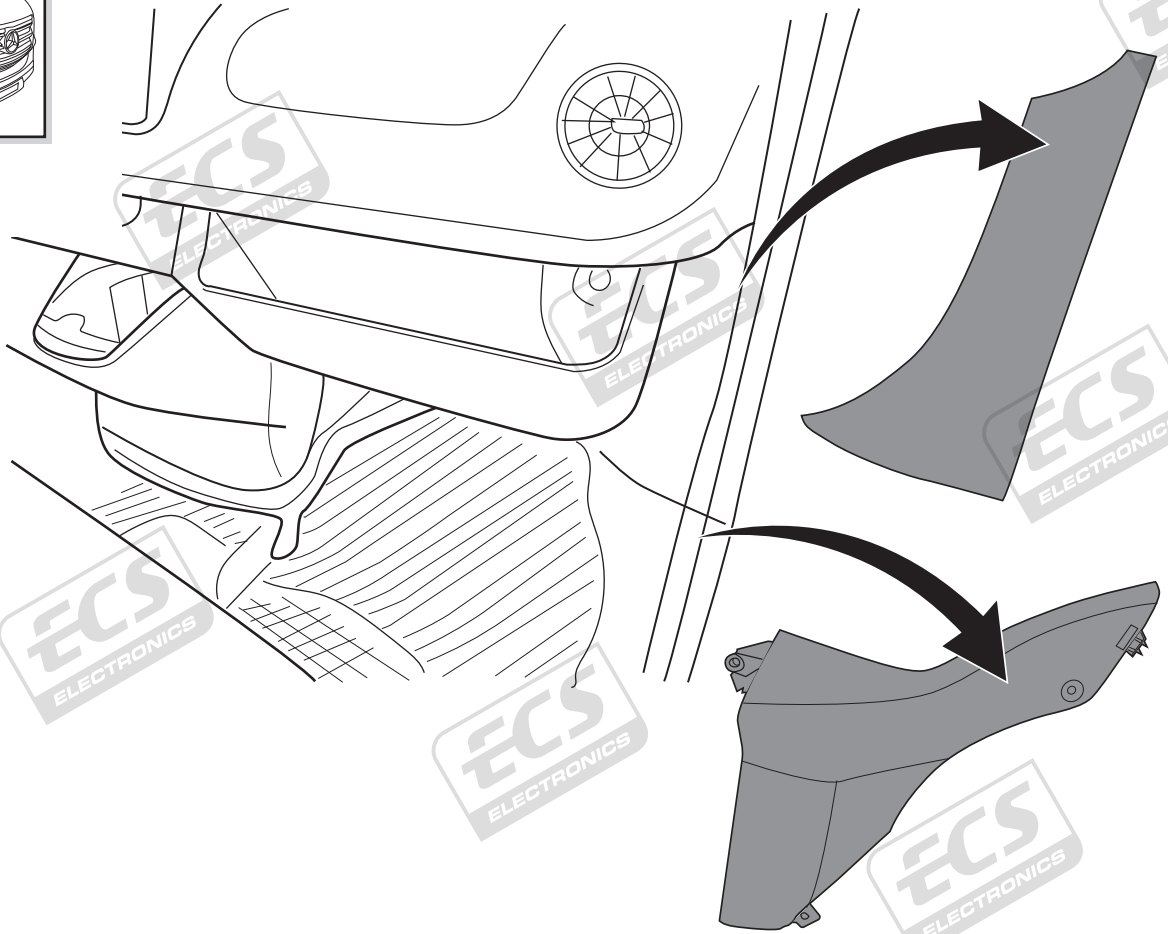


Vehicle without trailer preparation.

31

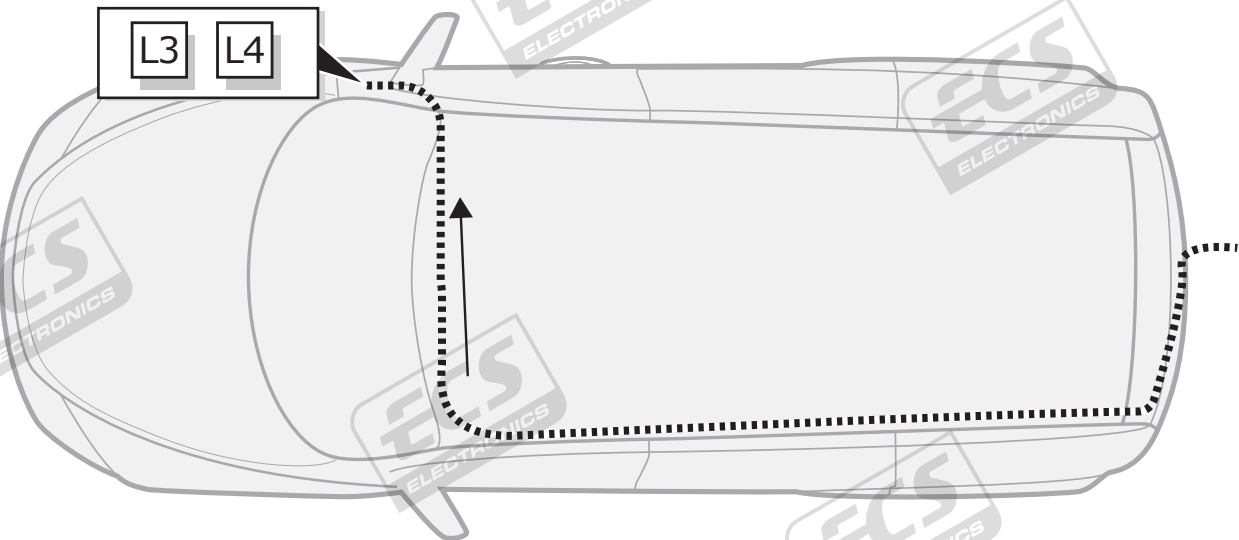


Option B



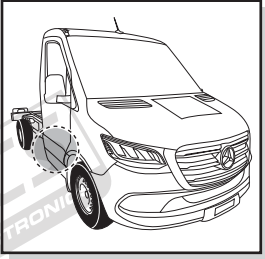
32

Option B

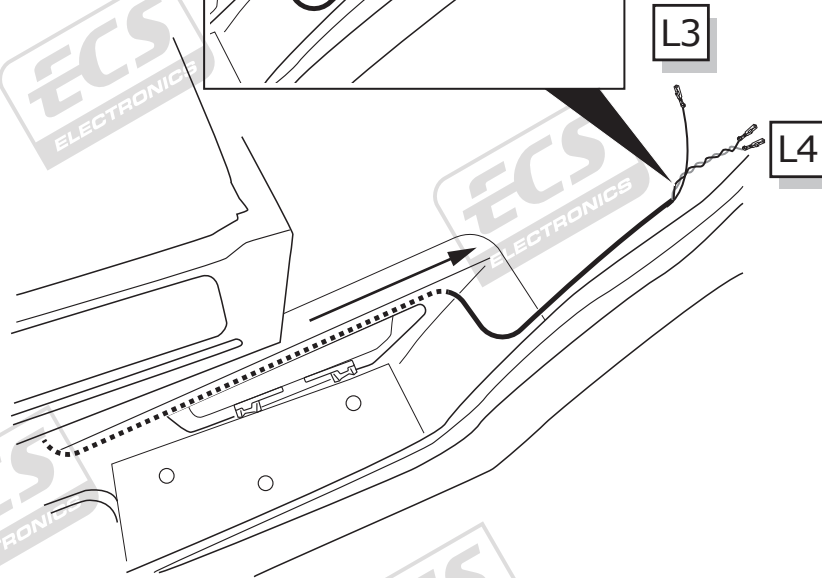
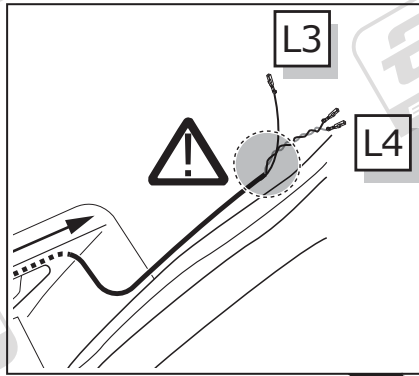


Vehicle without trailer preparation.

33



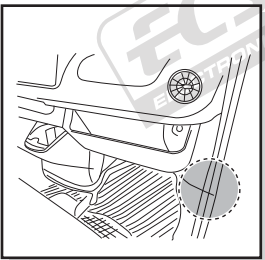
Option B



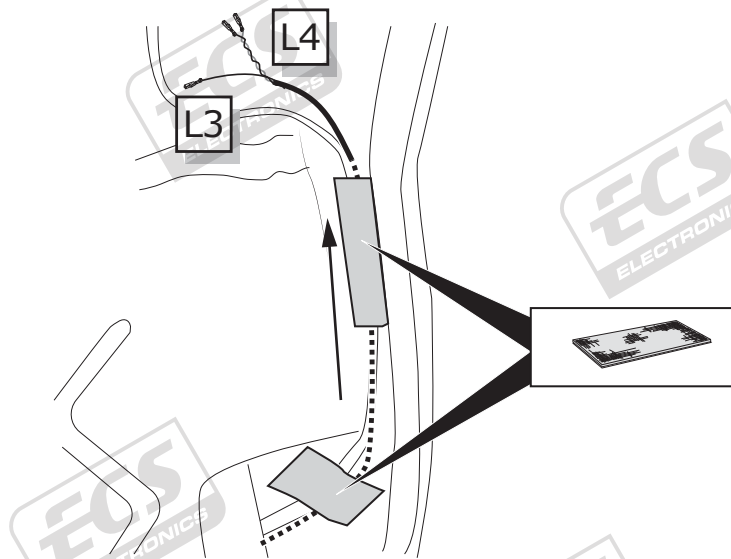
Je nach Einbauposition SAM/BCM muss der Leitungsstrang vor L3/L4 gegebenenfalls verlängert werden!

Depending on the installation position SAM/BCM, the wiring harness must be extended before L3/L4 if necessary

34

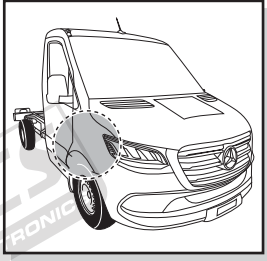


Option B

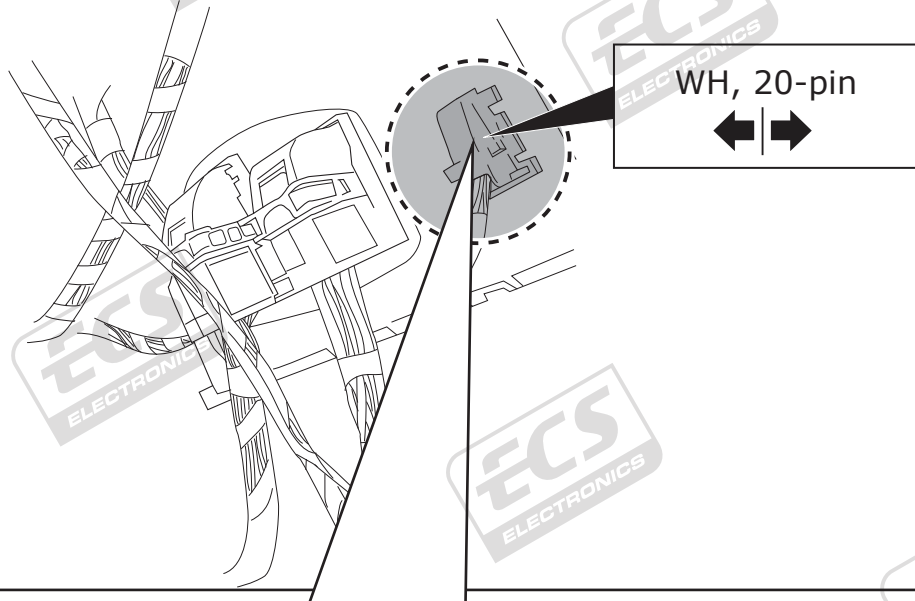


Vehicle without trailer preparation.

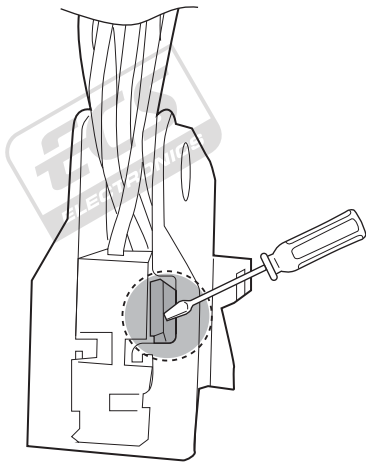
35



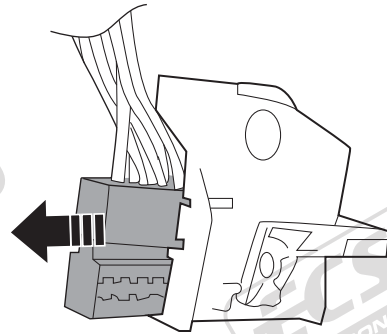
Option B



1

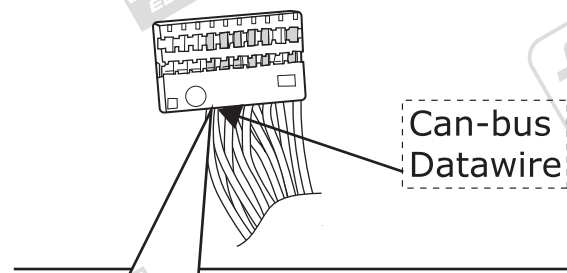


2

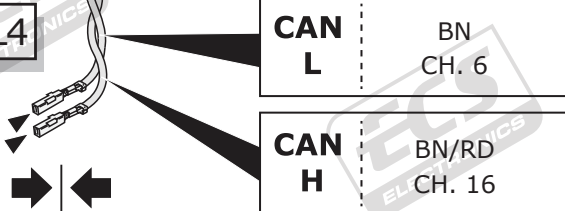


36

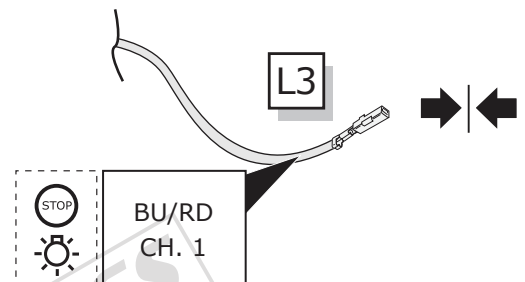
Option B



L4

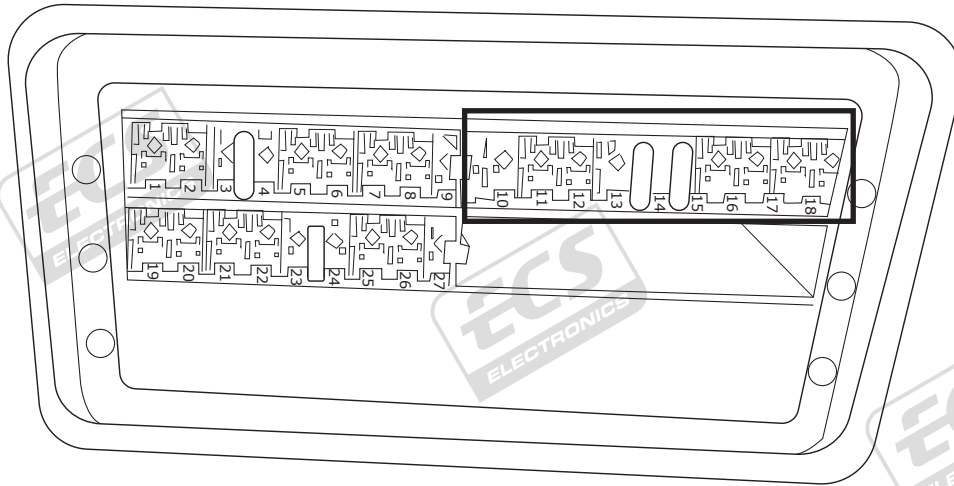
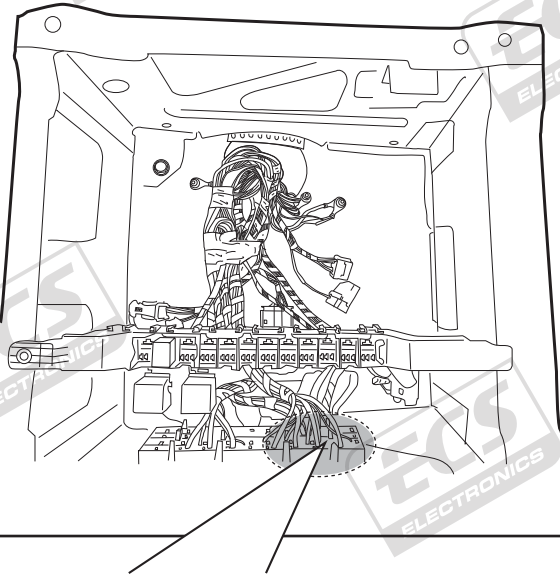


L3

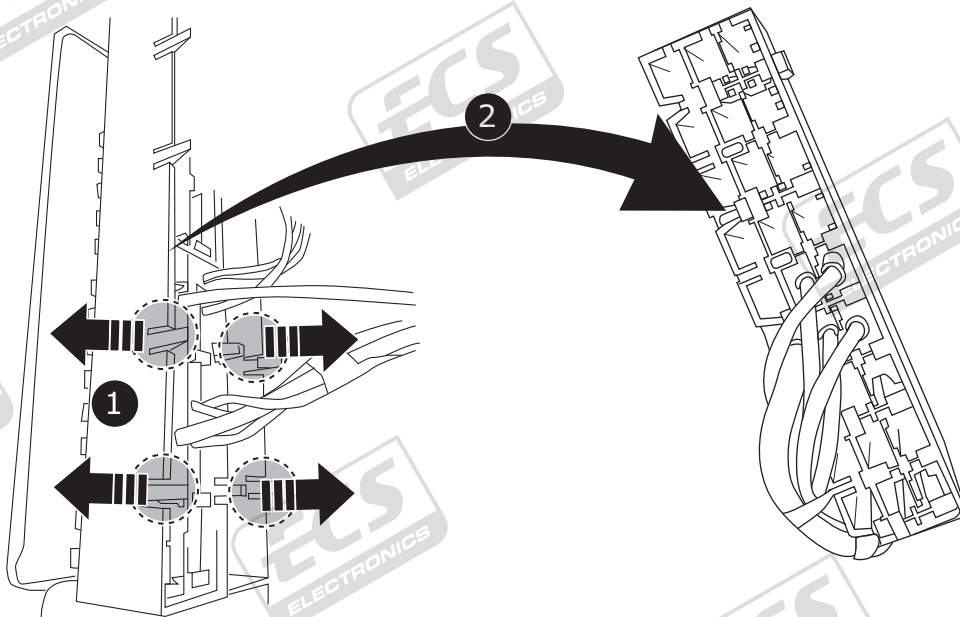


Vehicle without trailer preparation. All models

37

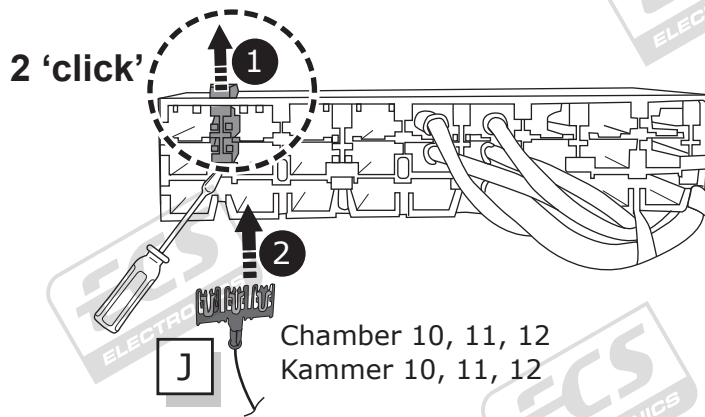


38

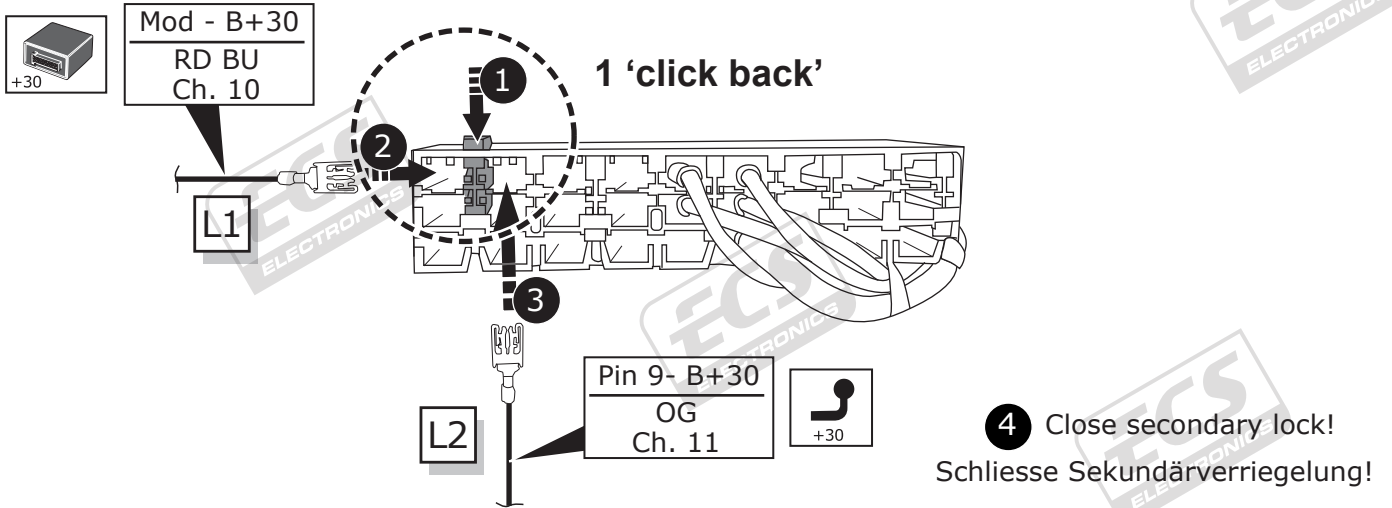


Vehicle without trailer preparation. All models

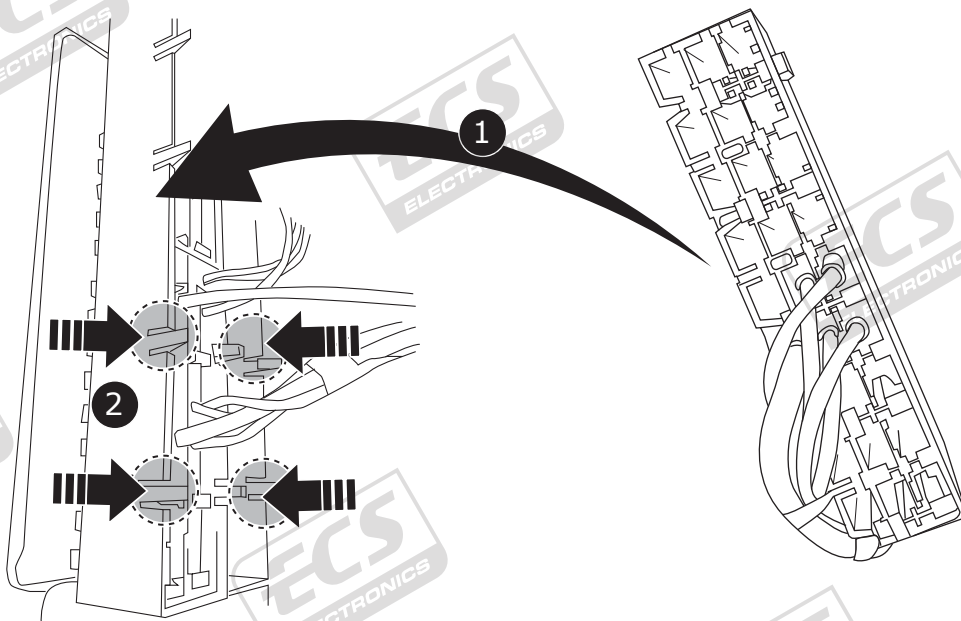
39



40

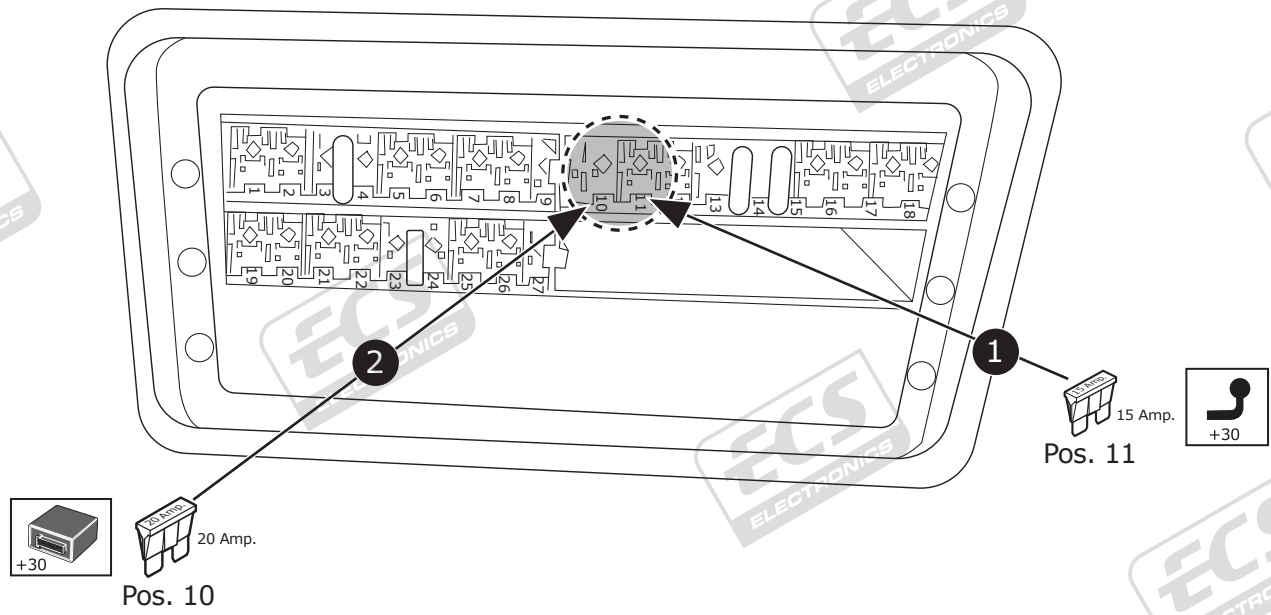


41



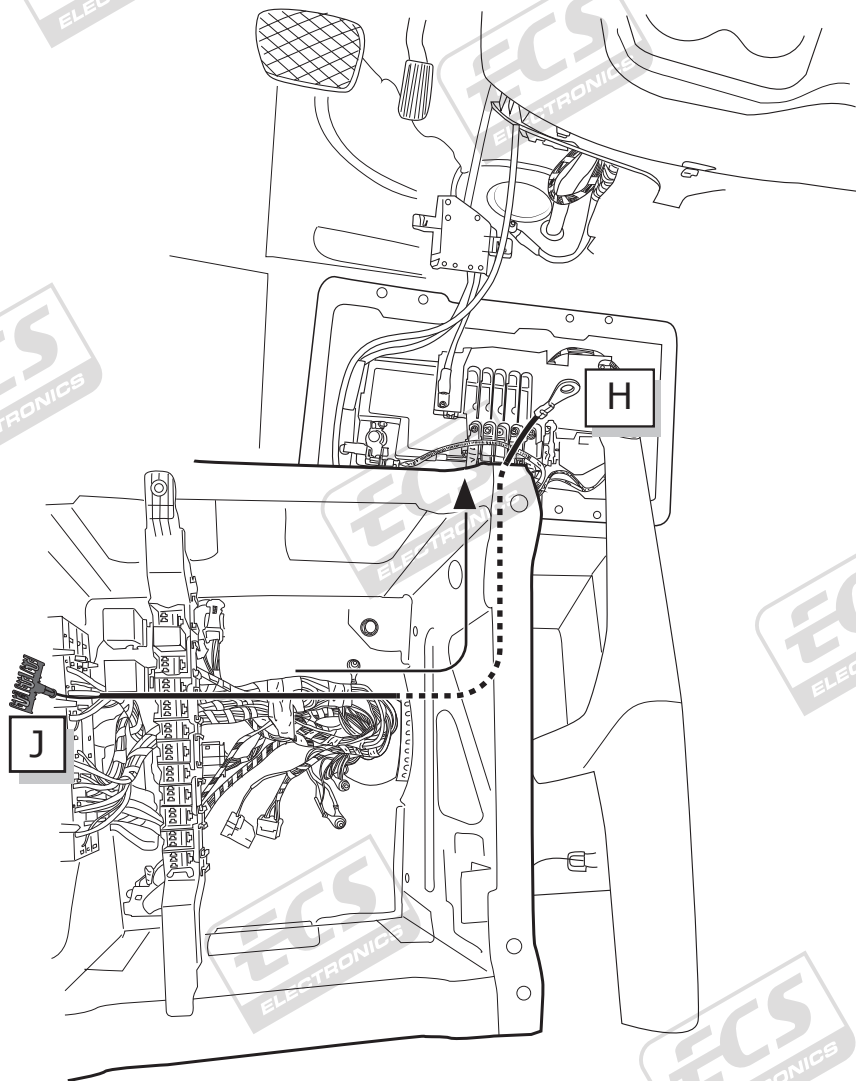
Vehicle without trailer preparation. All models

42

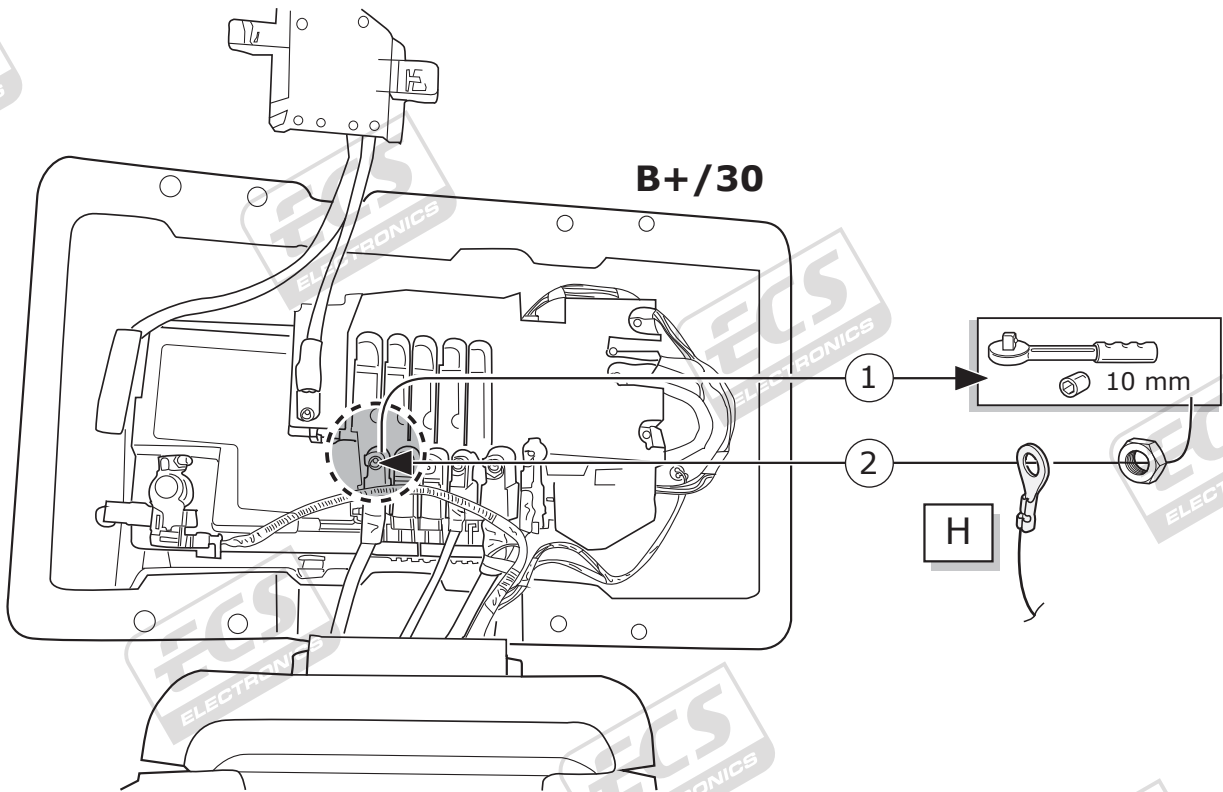


Vehicle without trailer preparation. All models

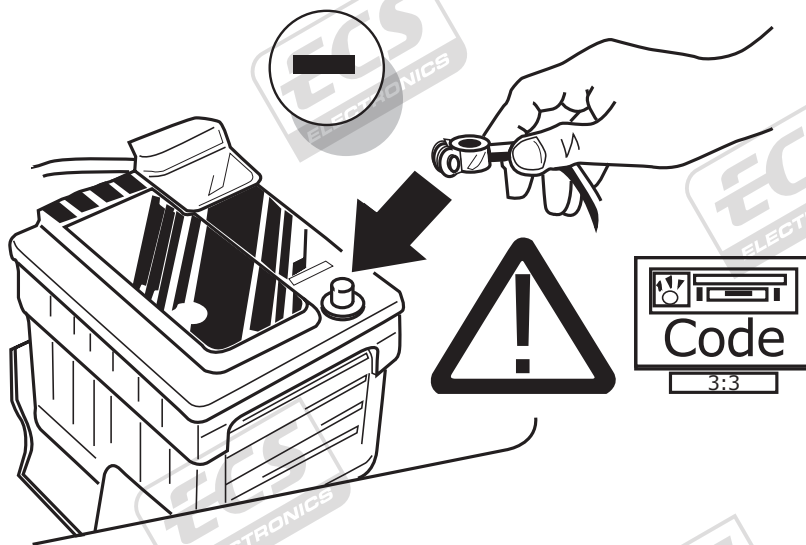
43

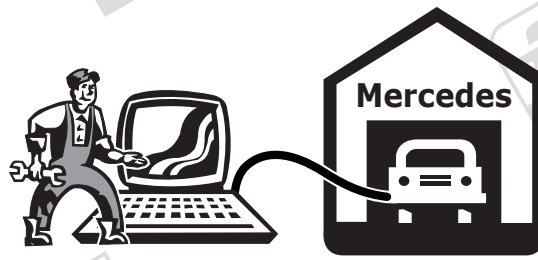


44



45





(DE)

(GB)

(FR)

Allgemein

Nach Einbau des E-Satzes sind die obligatorische Anhängerbeleuchtung sowie die in einigen Ländern gesetzlich vorgeschriebene Anhängerblinküberwachung ohne jede Freischaltung am Fahrzeug gewährleistet!

HINWEIS:

Für die automatische Abschaltung der fahrzeugseitigen Nebelschlussleuchte bei Anhänger- oder Ladungsträgerbetrieb sowie gegebenenfalls zur Initialisierung erweiterter Funktionen optionaler Assistenzsysteme empfehlen wir folgende Codierung:

Schritt 1:

Sonderausstattung bei "Eingabe bei Nachrüstungen und Umbauten" nachtragen:

Sonderausstattungs-codes hinzufügen:

- + **Q10** Querträger für Anhängerkupplung (Anhängelast bis 2 t)
- + **Q22** Kugelkopf fest
- + **Q50** Kugelkopf abnehmbar
- + **QA0** Anhängerkupplung geschraubt für 2,8t Anhängerlast
- + **QA7** Anhängerkupplung für erhöhte Anhängerlast 3,5 t
- + **QA8** Anhängerkupplung fest für erhöhte Anhängerlast (2,8 t / 3,0 t zGG)
- + **E40** Anhängersteckdose 7 polig
- + **E43** Anhängersteckdose 13 polig

Vorhandene Sonderausstattung Code E57 (Elektrik für Anhängersteckdose) entfernen

Schritt 2:

1. STAR DIAGNOSE mit Auto verbinden
2. Programm starten
3. Klicke auf „Steuergeräte Ansicht“
4. Verbaute Steuergeräte wie folgt programmieren:
 - a. Klicke z.B. auf „E5Z“ (Elektronisches Zündschloss)
 - b. Klicke auf „Anpassung“
 - c. Auf der linken Seite: Klicke auf Aktualisierung SCN-Codierung
 - d. Gehe online und warte ein paar Sekunden
5. Vorgang mit allen unten aufgeführten Steuergeräten durchführen:
 - „E5Z“ (Elektronisches Zündschloss)
 - „SAM“ (Signalerfass- und Ansteuermodul)
 - „KI“ (Kombiinstrument)
 - „ESP“ (Elektronisches Stabilitäts-Programm)
 - „CPC“ (Steuergerät Antriebsstrang)

Wenn verbaut:

- „AUDIO“ (Autoradio)
- „PTS“ (Parktronic)
- „RFK“ (Rückfahrkamera)

▶ **Ende der Codierung**

General

After the installation of the electric kit, the obligatory trailer lighting, Towing vehicle and trailer stabilisation, as well as the trailer indicator control which is statutory in a several countries are guaranteed without having to make any connections on the vehicle!

NOTE:

In order for the rear fog light to cut-o automatically on the towing vehicle whilst a trailer/bike rack has been connected, diagnostic programming of the extended trailer functions together with optional assistance systems must be performed. Please proceed with the coding as follows:

Step 1:

Supplement optional extras via „Input for retrofit and conversions“:

Add special equipment codes:

- + **Q10** cross member for trailer hitch (trailer load up to 2t)
- + **Q22** ball head fixed
- + **Q50** ball head removable
- + **QA0** trailer hitch screwed for 2,8t trailer load
- + **QA7** trailer hitch for increased trailer load 3.5t
- + **QA8** trailer hitch fixed for increased hitch load (2.8t / 3.0t GVWR)
- + **E40** trailer socket 7 pin
- + **E43** trailer socket 13 pin

Remove existing optional extras code E57 (electrics for trailer socket)

Step 2:

1. Connect STAR DIAGNOSIS to car
2. Start program
3. Click "Controllers View"
4. code installed control units as follows:
 - a. Click e.g. "E5Z" (Ignition)
 - b. Click "Adjust"
 - c. On the left side: click updating SCN encoding
 - d. Go online a wait a few seconds
5. Perform the operation with all the control units listed below:

- „E5Z“ (Ignition)
- „SAM“ (Signal detection- and control modul).
- „combined instrument“
- „ESP“ (Electronic Stability Program)
- „CPC“ (Control Unit "Powertrain")

if fitted:

- „AUDIO“ (car radio)
- „PTS“ (Parktronic)
- „reversing camera“

▶ **Coding finished**

Généralités

Après l'installation du module électrique, l'éclairage obligatoire de la remorque, Stabilisation de l'attelage, ainsi que le contrôle des clignotants de la remorque, prescrit dans certains pays, sont assurés sans qu'il soit nécessaire d'activer ces fonctions dans le véhicule!

REMARQUE:

Pour l'arrêt automatique du feu brouillard arrière côté véhicule en mode remorque ou opération de porteurs de charge aussi bien que pour l'initialisation des fonctions améliorées des systèmes d'assistance en option, s'il vous plaît utiliser le code suivant :

étape 1:

Rectifier l'équipement spécial via „Saisie pour rééquipement ou transformation“:

Ajouter des codes d'équipement spéciaux:

- + **Q10** Traverse pour attelage de remorque (charge de remorque jusqu'à 2 tonnes)
- + **Q22** Rotule fixe
- + **Q50** Rotule amovible
- + **QA0** Attelage de remorque charge de remorque 2,8 t vissée
- + **QA7** Attelage de remorque QA7 pour une charge de remorque accrue 3,5 t
- + **QA8** Attelage de remorque QA8 fixé pour une charge d'attelage accrue (2.8 t / 3.0 t PTAC)
- + **E40** prise de courant 7 poles pour remorque
- + **E43** prise de remorque 13 poles

Enlever «Équipement spécial existant code E57» (système électrique pour prise de la remorque)

étape 2:

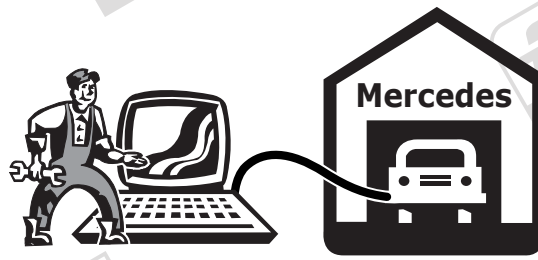
1. Relier STAR DIAGNOSE à la voiture
2. Démarrer le programme
3. Cliquez sur «Vue appareils de commande»
4. Programmez des appareils de commande montés comme suit:
 - a. Cliquez p. ex. sur «E5Z» (Allumage)
 - b. Cliquez sur «Adaptation»
 - c. Sur le côté gauche: Cliquez sur actualisation SCN Codage
 - d. Rendez-vous en ligne et attendez quelques secondes
5. Effectuer la procédure avec toutes les unités de commande dans la liste ci-dessous:

- «E5Z» (Allumage)
- «SAM» (Module de Commande)
- «instrument combiné»
- «ESP» (programme électronique de stabilité)
- «CPC» (Unité de contrôle "Groupe motopropulseur")

si installé:

- «AUDIO» (autoradio)
- «PTS» (Parktronic)
- «RFK» (caméra de recul)

▶ **Fin de codage**



IT

ES

NL

Informazioni generali

Dopo il montaggio del gruppo elettronico, l'illuminazione obbligatoria, Sistema di stabilizzazione rimorchio, e il controllo dei lampeggianti del rimorchio (prescritto dalla legge in alcuni paesi) sono assicurati senza bisogno di alcuna procedura di attivazione!

AVVERTENZA:

Per la disattivazione automatica del faro retronebbia di bordo nel funzionamento con rimorchio o piattaforma di carico ed eventualmente per l'inizializzazione di funzioni più complesse dei sistemi di assistenza opzionali, si consiglia la seguente codifica:

Fase 1:

Adeguare l'equipaggiamento speciale mediante "Immissione in caso di optional supplementari o modifiche":

Aggiungi codici speciali dell'attrezzatura:

- + **Q10** Traversa per gancio di traino (carico rimorchio fino a 2 t)
- + **Q22** Testa a sfera fissa
- + **Q50** Testa a sfera rimovibile
- + **QA0** Gancio di traino imbullonato per carico rimorchio 2,8 t
- + **QA7** Gancio di traino per un maggiore carico del rimorchio 3,5 t
- + **QA8** Gancio di traino fissato per un maggior carico di attacco (2,8 t / 3,0 t di peso lordo consentito del veicolo)
- + **E40** presa per rimorchio, 7 pin
- + **E43** presa per rimorchio, 13 pin

Rimuovere l'equipaggiamento speciale codice E57 (sistema elettrico per presa rimorchio)

Fase 2:

1. Collegare STAR DIAGNOSI con l'auto
2. Avviare il programma
3. Cliccare su „Vista Comando centralina“
4. codite unità di controllo installato come segue
 - a. Cliccare p.es. „EZS“ (Blocco di accensione)
 - b. Cliccare su „Adattamento“
 - c. Sul lato sinistro: cliccare su attualizzazione SCN Codifica
 - d. Collegarsi online e aspettare alcuni secondi

5. Eseguire la procedura con tutte le centraline di seguito elencati:

- „EZS“ (Blocco di accensione)
- „SAM“ (Modulo di controllo)
- „strumenta combinato“
- „ESP“ (programma elettronico di stabilità)
- „CPC“ (Unità di controllo "catena cinematica")

se installato:

- „AUDIO“ (autoradio)
- „PTS“ (Parktronic)
- „telecamera di retromarcia“

► **Fine della codifica**

Generales

Después del montaje del equipo eléctrico queda asegurada la iluminación obligatoria del remolque, estabilización del tiro, así como el control de intermitentes del remolque prescritos por la ley en algunos países sin ninguna clase de activación en el vehículo!

NOTA:

Rogamos realizar la siguiente codificación para la desconexión automática de la luz antiniebla trasera del vehículo tractor en caso de servicio con remolque o con medios de carga, así como para la inicialización de funciones ampliadas de sistemas opcionales de asistencia en caso dado:

1er paso:

Completar el equipamiento especial mediante "Entradas en caso de reequipamientos o modificaciones":

Agregue códigos de equipo especiales:

- + **Q10** Travesaño para el enganche del remolque (carga del remolque hasta 2t)
- + **Q22** Cabeza de bola fija
- + **Q50** Cabeza de bola extraíble
- + **QA0** Enganche de remolque atornillado para carga de remolque de 2,8 t
- + **QA7** Enganche de remolque para aumentar la carga del remolque 3.5 t
- + **QA8** Enganche de remolque fijado para aumentar la carga del remolque (2,8 t / 3,0 t Peso Bruto Vehicular)
- + **E40** zócalo del remolque, 7 pin
- + **E43** zócalo del remolque, 13 pin

Retirar el equipamiento especial existente código E57 (sistema eléctrico para la toma del remolque)

2o paso:

1. Conectar STAR DIAGNÓSTICO con el coche
2. Iniciar el programa
3. Hacer clic en "Ver reguladores"
4. código instalado unidades de control de la siguiente
 - a. Hacer clic por ejemplo en "EZS" (Ignición)
 - b. Hacer clic en "Adaptación"
 - c. En el lado izquierdo: Hacer clic en actualización SCN Codificación
 - d. Conectarse en línea y esperar un par de segundos

5. Realice el procedimiento con todas las unidades de control que se indican a continuación:

- "EZS" (Ignición)
- "SAM" (Módulo de control)
- "instrumento combinado"
- "ESP" (Programa Electrónico de Estabilidad)
- "CPC" (Unidad de control "árbol de transmisión")

si está instalado:

- "AUDIO" (radio del coche)
- "PTS" (Parktronic)
- "cámara de marcha atrás"

► **Fin de la codificación**

Algemeen

Na inbouw van de elektroset zijn de verplichte aanhangverlichting, Stabilisatie van de auto met aanhangwagen, en de in enkele landen wettelijk voorgeschreven knippercontrole van de aanhanger zonder enige vrijshakeling op het voertuig gegarandeerd!

OPMERKING:

Voor de automatische uitschakeling van het mistachterlicht van het voertuig bij gebruik als aanhangwagen of ladingdrager en eveneens voor de initialisatie van uitgebreide functies van optionele assistentiesystemen, verzoeken wij u, als volgt te coderen:

Stap 1:

Speciale uitrusting via "Invoer bij achteraf toegevoegde onderdelen of modificaties" achteraf aanvullen:

Speciale apparatuurcodes toevoegen:

- + **Q10** Dwarsbalk voor trekhaak (sleepvermogen tot 2 t)
- + **Q22** Balhoofd bevestigd
- + **Q50** Kogelkop afneembaar
- + **QA0** Trekhaak vastgeschroefd voor aanhanglast van 2,8 t
- + **QA7** Trekhaak voor meer aanhangwagenbelasting 3,5 t
- + **QA8** Trekhaak vast voor hogere aanhangwagenbelasting (2,8 t / 3,0 t totaalgewicht van het voertuig)
- + **E40** trekhaak 7-polig
- + **E43** trekhaak 13-polig

Bestaande speciale uitrusting code E57 (elektriciteit voor aanhangwagencontactdoos) verwijderen

Stap 2:

1. STAR DIAGNOSE met auto verbinden
2. Programma starten
3. Klik op „ Bekijk besturingsapparaten“
4. code geïnstalleerd besturingsapparaten als volgt
 - a. Klik bijvoorbeeld op „EZS“ (Ignition)
 - b. Klik op „Aanpassing“
 - c. Aan de linkerkant: klik op update SCN-codering
 - d. Ga online en wacht een paar seconden

5. Voer de proces met alle hieronder genoemde besturingsapparaten:

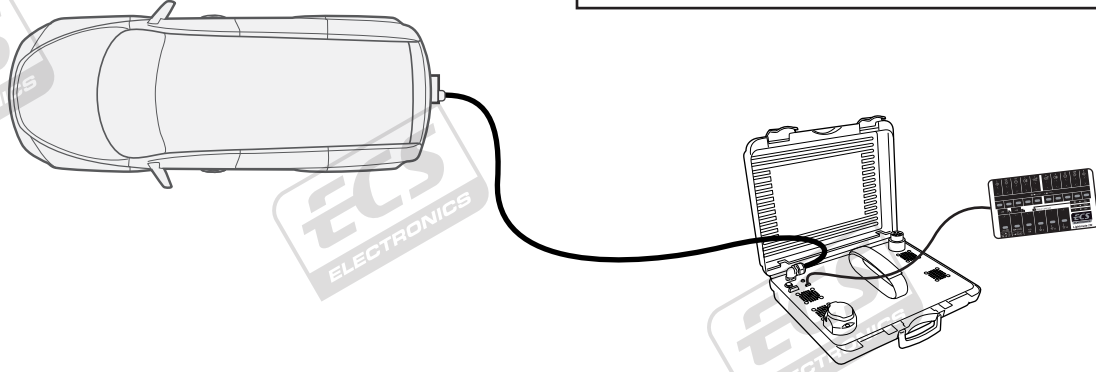
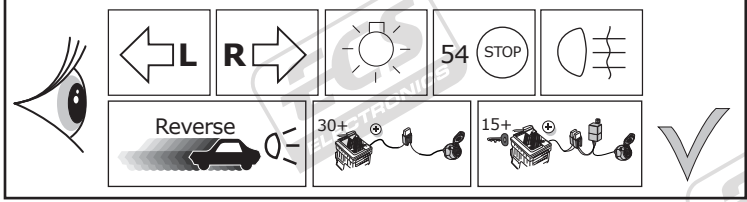
- „EZS“ (Ignition)
- „SAM“ (Signal detection- and control modul)
- „kombi-instrument“
- „ESP“ (elektronisch stabiliteitsprogramma)
- „CPC“ (Besturingseenheid "Aandrijving")

indien geïnstalleerd:

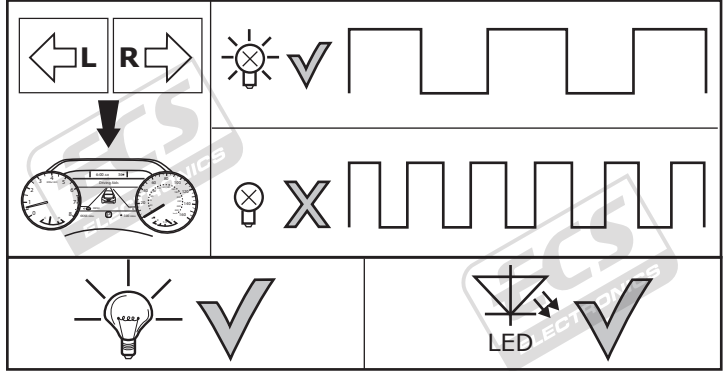
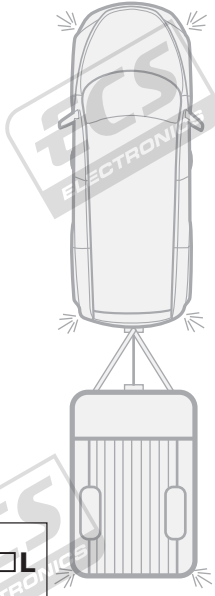
- „AUDIO“ (autoradio)
- „PTS“ (Parktronic)
- „achteruitrijcamera“

► **Uiteinde van het coderende**

46

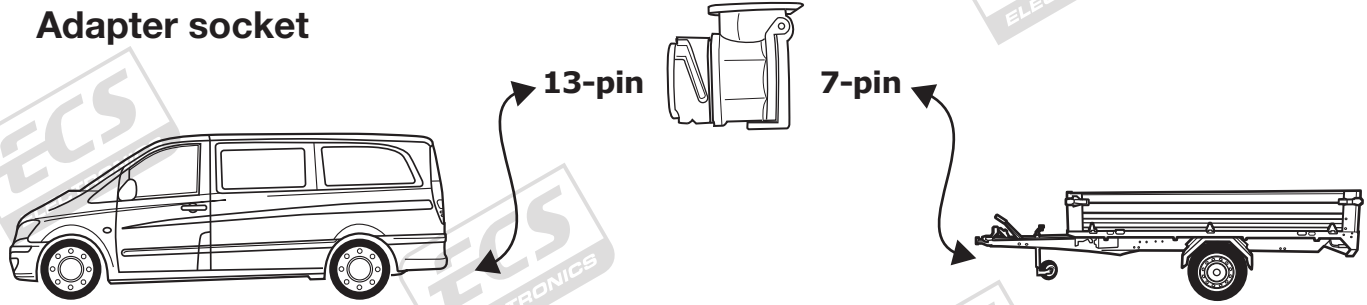


47

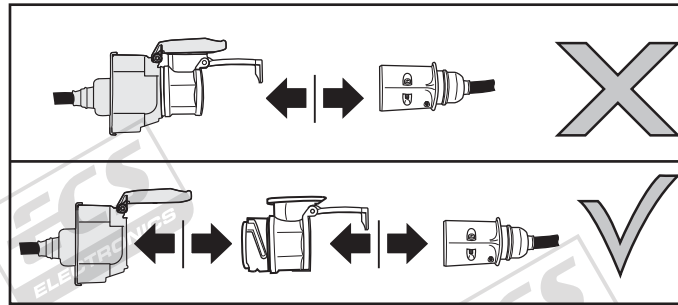
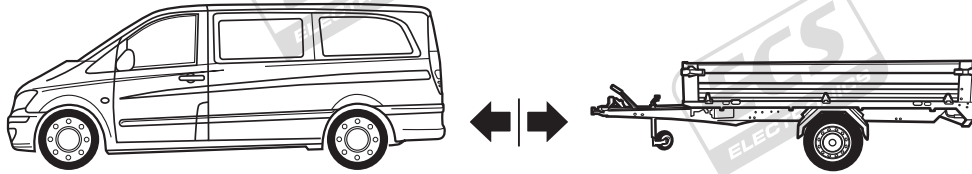


48

Optional
Adapter socket



49

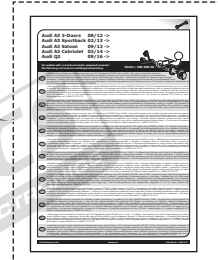
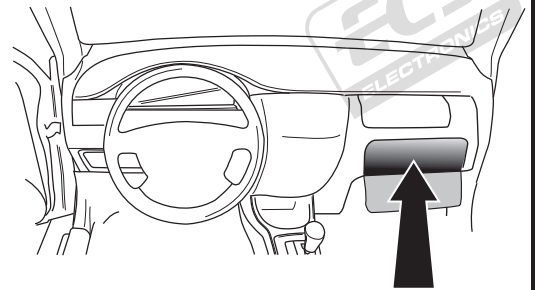


50

- (DE) Einzelteile wieder einbauen
- (FR) Remonter les pièces démontées
- (NL) Terug plaatsen onderdelen
- (GB) Reinstall linings
- (ES) Reinstalar componentes
- (IT) Rimetti a posto componenti
- (SE) Sätt tillbaka delar
- (CZ) Znovu zasuňte obložení
- (DK) Påsæt beklædningen
- (FI) Asenna verhoilut takaisin
- (GR) Τοποθετήστε ξανά τις επενδύσεις
- (NO) Sett tilbake deler
- (PL) Założyć wykładzinę

51

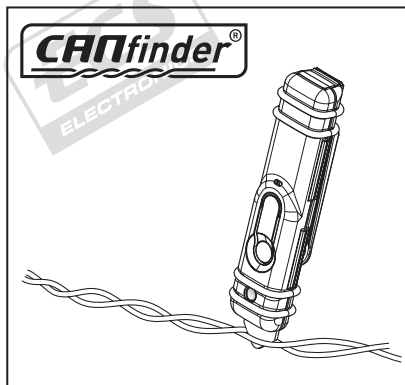
- (DE) Einbauanleitung
- (FR) Instructions de montage
- (NL) Montage-handleiding
- (GB) Fitting instructions
- (ES) Instrucciones de montaje
- (IT) Istruzioni di montaggio
- (SE) Monteringsanvisningar
- (CZ) Montážní pokyny
- (DK) Monteringsvejledninger
- (FI) Ohjeet asentamiseen
- (GR) Οδηγίες συναρμολόγησης
- (NO) Monteringsanviser
- (PL) Instrukcje montażu



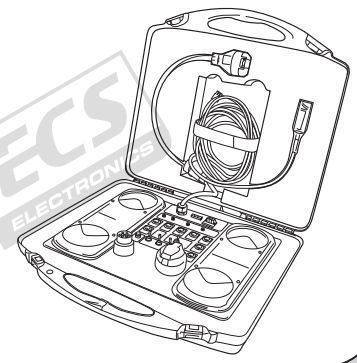
INFO



Products & Service



LIGHT MATE



http://www.ecs-electronics.nl/NL/catalogus/test_gereedschap

Anschluss Steckdose
 Connection de la prise
 Contactdoos aansluiting
 Socket connection

Conexión de la caja de enchufe
 Allaccio zoccolo
 Anslutning kontaktdosa

Objímkový konektor
 Stikdåse forbindelse
 Pistorasia liitäntä

Υποδοχή σύνδεσης
 Tilkobling koblingsboks
 Połączenie przez gniazdo

DIN/ISO 11446												
Pmax	1/L 21W	3/31 21W	4/R 21W	5/58-R 52W	6/54 3x21W	7/58-L 52W	8 21W	9 180W/15Amp.	10 180W/15Amp.	11	12	13
	Gelb Blau	Weiß Blau	Grün Vert	Braun Marron	Rot Rouge	Schwarz Noir	Rosa Rose	Orange	Grau Gris	Weiß/ Schwarz/ Blanc/ Noir	-	Weiß/ Rot Blanc/ Rouge
	Jaune Bleu	Blanc Blauw	Vert Groen	Marron Bruin	Rouge Rood	Noir Zwart	Rose Roze	Orange	Gris Grijs	Blanc/ Noir Wit/ Zwart	-	Wit/ Rood
	Geel Blauw	Wit Blanc	Groen Vert	Bruin Brown	Rood Red	Zwart Black	Roze Pink	Orange	Grijs Grey	Wit/ Zwart White/ Black	-	Wit/ Rood
	Yellow	White	Green	Brown	Red	Black	Pink	Orange	Grey	White/ Black	-	White/ Red
	Amarillo	Blanco	Verde	Marrón	Rojo	Negro	Rosa	Naranja	Gris	Blanco/ Negro	-	Blanco/ Rojo
	Giallo	Bianco	Verde	Marrone	Rosso	Nero	Rosa	Arancione	Grigio	Blanco/ Nero	-	Bianco/ Rosso
	Gul	Vit	Grön	Brun	Röd	Svart	Rosa	Orange	Grå	Vit/ Svart	-	Vit/ Röd
	Žlutá	Bílá	Zelená	Hnědá	Červená	Černá	Růžová	Oranžová	Šedá	Bílá/ Černá	-	Bílá/ Červená
	Gul	Hvid	Grøn	Brun	Rød	Sort	Pink	Orange	Grå	Hvid/ Sort	-	Hvid/ Rød
	Keltainen	Valkoinen	Vihreä	Ruskea	Punainen	Musta	Vaaleanpunainen	Oranssi	Hamaa	Valkoinen/ Musta	-	Valkoinen/ Punainen
	Κίτρινο	Λευκό	Πράσινο	Καφέ	Κόκκινο	Μαύρο	Ροζ	Πορτοκαλί	Γκρι	Λευκό/ Μαύρο	-	Λευκό/ Κόκκινο
	Gul	Hvit	Grønn	Brun	Rød	Svart	Rosa	Oransje	Grå	Hvit/ Svart	-	Hvit/ Rød
	Żółty	Biały	Zielony	Brązowy	Czerwonony	Czarny	Różowy	Pomarańczowy	Szary	Biały/ Czarny	-	Biały/ Czerwonony