



VERGASER-KENNBLATT

Normaleinstellung und Ersatzteilliste

Registrier-Nr.
002 41/6-1
Ers.: 002 41/6
VIE5 06.86

Vergaser 34 / 34 2 B-E für ECOTRONIC-System

Bestell-Nr. **7.18121.00**
 Fabrik-Nr. 1 287 342
 Typenschild-Farbe -
 Fertigungszustand 02
 Ab Fertigungsdatum 3 280

Fahrzeug **BMW 316** Hand + Autom.

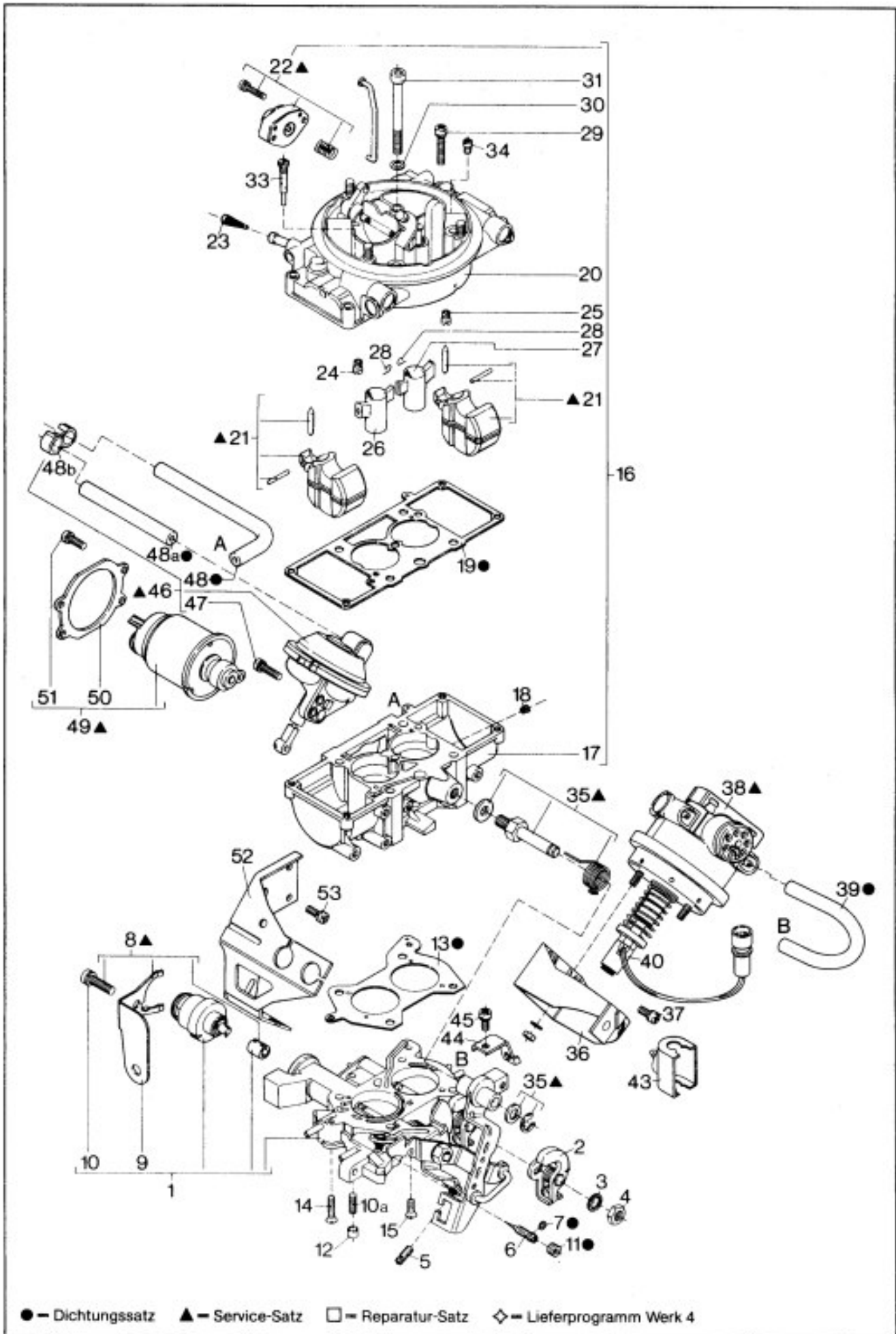
518 Hand
 ab Baujahr Juli 1983
 Motordaten:
 66 kW (90 PS) bei n = 5500/min 1766 cm³

		1. Stufe	II. Stufe		1. Stufe	II. Stufe	
Lufttrichter	K	24	28	Entlastungsbohrung	(mm Ø)	0,65	0,6
Hauptdüse	Gg	X120	X110	Schwimmeradelventil m. Stift	(mm Ø) P	2,0	2,0
Luftkorrekturdüse		140	70	Schwimmerjustierung	(mm) ± 0,75 h	28	30
Leerlaufkraftstoffdüse		47,5	-	Schwimmergewicht	(gr.) ± 0,2	5,85	5,85
Übergangsluftdüse		-	180	Grundeinstellung	(mm) ± 0,02	-	0,05
Übergangsdüse / Reserve		-	100	Einstellung der Leerlaufanschlagschraube	(mm) ± 0,05	6,84	-
Anreicherung / Vollast	o	65	95				

Bild	Benennung	Stück	Bestell-Nr.	Bemerkung	Bild	Benennung	Stück	Bestell-Nr.	Bemerkung
1	Drosselklappenteil	1	5.21336.01		39	Schlauch	1	3.35538.00	
2	Anschlaghebel	1	5.21269.01		43	Klipp	1	3.38560.00	
3	Sicherungsscheibe	1	3.25312.00		44	Kabelhalter	1	3.38461.00	
4	Sechskantmutter	1	3.00724.00		45	Linsenschraube	1	5.19227.04	
5	Gewindestift	1	3.37255.00		46	Satz-Unterdruckdose	1	4.07271.02	
6	Gemischregulierschr.	1	5.21290.01		47	Linsenschraube	2	5.19227.14	
7	O-Ring	1	DS		48	Schlauch	1	3.35538.00	
8	Drosselklappenpoti kpl.	1	4.07279.69		48a	Schlauch	1	3.35538.00	
9	Klemmblech	1	3.38215.01		48b	Doppelkabelschelle	1	3.38680.00	
10	Zylinderschraube	1	5.19228.16		49	Vordrosselsteller kpl.	1	4.07282.00	
10a	Gewindestift	1	3.29711.00		50	Haltering	1	3.38248.00	
11	Stopfen	1	3.34520.00		51	Linsenschraube	4	5.19227.08	
12	Kappe	1	3.27710.00		52	Halter	1	3.38321.01	
13	Isolierdichtung	1	DS		53	Linsenschraube	4	5.19227.04	
14	Linsensenschraube	2	3.37776.18						
15	Linsensenschraube	1	3.37776.26						
16	Vergaseroberenteil	1	5.21457.00						
17	Schwimmergehäuse	kein Ersatzteil			Zu diesem Vergaser gehört:				
18	Übergangsdüse	1	3.34250.29		-	Steuergerät	1	7.18128.01	
19	Vergaserdeckeldichtung	1	DS						
20	Vergaserdeckel		5.21334.01						
21	Satz-Schwimmer	2	4.07266.12						
22	Satz-Kraftstoffventil	1	4.07280.00						
23	Kraftstofffiltersieb	1	3.37746.00						
24	Hauptdüse I. Stufe	1	3.33124.39						
25	Hauptdüse II. Stufe	1	3.33124.33						
26	Vorzerstäuber I. Stufe	1	3.37196.06						
27	Vorzerstäuber II. Stufe	1	3.37196.07						
28	Drehfeder	2	3.31211.00						
29	Linsenschraube	4	5.19227.20						
30	Scheibe	1	3.17400.00						
31	Zylinderschraube	1	3.36599.00						
-	Spannstift	kein Ersatzteil							
33	Leerlaufdüse	1	5.18491.29						
34	Übergangsluftdüse	1	3.33124.63						
35	Satz-Lagerbolzen	1	4.07275.02						
-	Drehfeder	1	3.37747.01						
36	Halter für DKA	1	3.38311.00						
37	Linsenschraube	4	5.19227.04						
38	Drosselklappenansteller	1	4.07279.01	kpl.	● und ■	Dichtungssatz	1	4.00223.00	
					□ und ■	Reparatursatz		-	

Ti. 153

Serv.-Anweisung 4/1 02-21.1



Nur im Text angesprochene Teile gehören zum Lieferumfang des entsprechenden Vergasers.