



BRANDQUALITY

BF MOTOR PARÇALARI –
BİRİNCİ SINIF ONARIM SONUCU İÇİN

PASSION FOR **TECHNOLOGY.**





BRANDQUALITY

Ürün	Ürün numarası	OE numarası	Üretici
Şanzıman yağ pompası	20 1404 11000	20567034, 21730437, 22196494, 7420567034, 7421730437, 7422196494	Volvo
Anahtarlama kolu	20100220665	51.04201-6154, 51.04201-6158, 51.04201-6160, 51.04201-6195	MAN
	20100220666	51.04201-6155, 51.04201-6159, 51.04201-6161, 51.04201-6196	
Krank karteri	20030208361	51.01100-6138, 51.01100-6262, 51.01100-6266, 51.01100-6267	MAN
	20030390401	A 904 010 87 05	Mercedes-Benz
Krank mili	20050347100	A 471 030 04 01	Mercedes-Benz
	20050226760	51.02101-0632, 51.02101-0801	MAN
	20051413000	5801635195	Fiat/Iveco
Kam mili	20100411002	21189194, 22431872, 22584592	Volvo
	20100347100	A 471 050 18 01	Mercedes-Benz
	20100347101	A 471 050 17 01	
Yağ soğutucusu	20190347100	A 471 180 07 65, A 471 180 10 65	Mercedes Benz
Yağ pompası	20 1407 13001	2106275	Scania
	20 1409 13002	683322	DAF
	20 1409 13000	1973051, 1644099, 1666762, 1698645, 1840521	
Su pompası	20 1607 13001	1778923, 1939481, 2006210, 2224045, 570193, 5766663, 5766664	Scania
Silindir kapağı	20080390402	A 904 010 32 21	Mercedes-Benz
	20080390602	A 906 010 59 21, A 906 010 72 21	
	20080520130	0490 5684, 0491 0987	Deutz
	20080520131	0490 5686, 0490 5941, 0491 0979, 0491 4529	
	20080220665	51.03100-6107, 51.03100-6151, 51.03100-6172, 51.03100-6211, 51.03100-6286, 51.03100-6314, 51.03100-6357, 51.03100-6423, 51.03100-9423	MAN
	20080228761	51.03100-6053	
	20080228762	51.03100-6031, 51.03100-6050, 51.03100-6181, 51.03100-6499, 51.03100-6653, 51.03100-6695	
	20080228764	51.03100-6050, 51.03100-6181	



MOTOR BİLEŞENLERİ VE SERVİS

Motorservice, BF markası altında en yüksek kaliteye sahip olan, uzun süre kullanılabilir ve verimli şekilde onarılabilecek özellikte tasarlanmış sistem bileşenleri satmaktadır.

Üç milyon kilometre çalışma ömrü – günlük 30 ton yük kapasitesi

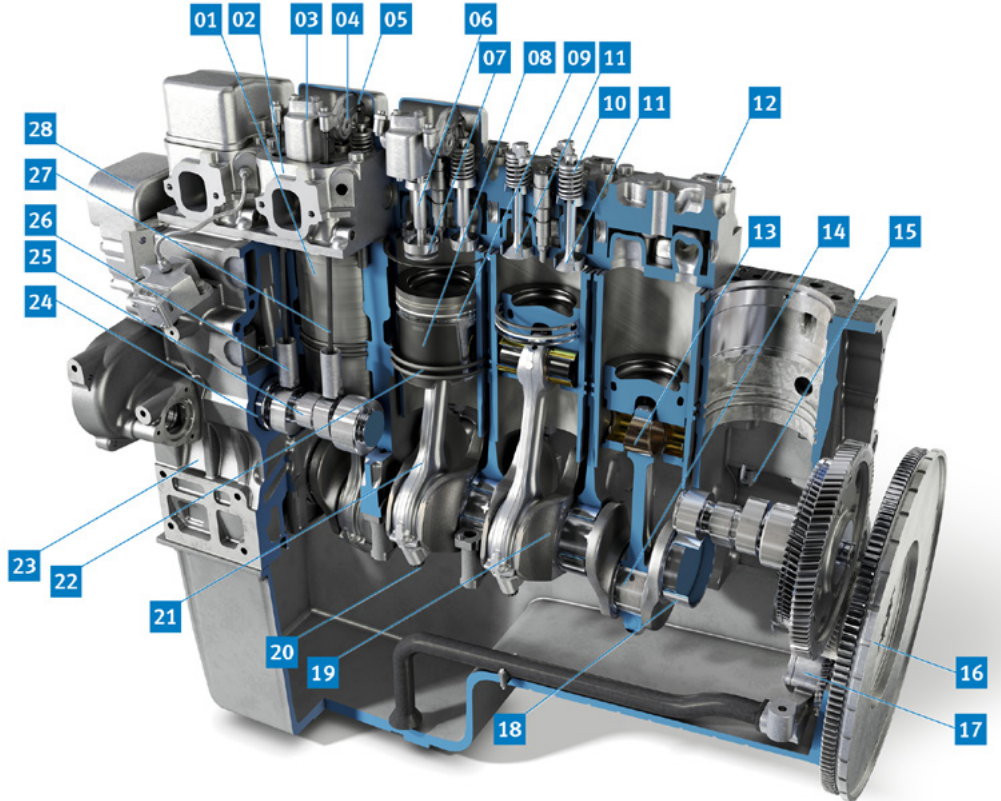
Ticari taşıt tahrikleri, yüksek yüklenmelere dayanabilir özellikte olmalıdır. Bu nedenle, toplam işletme maliyetlerinin düşük tutulabilmesi için tahrik bileşenlerinin güvenilir olması şarttır.

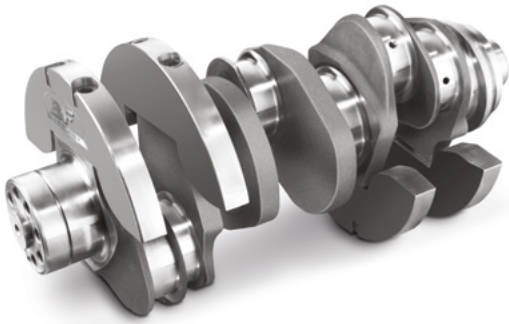
Çok sayıda markayı kapsayan ürün teklifi

Kapsamlı ürün programımızda, diğerlerinin yanı sıra Volvo, Scania, Mercedes-Benz, MAN, Iveco, Deutz, DAF, Cummins ve daha birçok marka için uygun ürünler yer almaktadır.

Ürün yelpazesi

- 01 Silindir gömleği
- 02 Silindir kapağı
- 03 Külbütör yatağı bloğu
- 04 Külbütör yatağı
- 05 Piyano parmağı
- 06 Yağ beslemesi
- 07 Supap yuvası segmanı
- 08 Piston
- 09 Piston segmanı
- 10 Valf yayı
- 11 Emme / egzoz valfleri
- 12 Silindir kapağı civatası
- 13 Biyel kovanı
- 14 Kol yatak
- 15 Yağ püskürtme memesi
- 16 Volan
- 17 Yağ pompası
- 18 Ana yatak
- 19 Krank mili
- 20 Biyel civatası
- 21 Biyel
- 22 Conta segmanı
- 23 Krank karteri
- 24 Eksantrik yatak
- 25 Kam mili
- 26 İtici
- 27 İtici çubuk
- 28 Su pompası

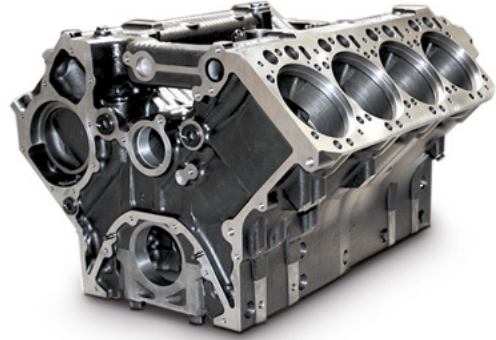




Krank milleri

Her türlü torka uygun, dövülmüş şaheser parçalar

Yüksek kalite standartlarımızı garanti etmek için, dövülmüş BF krank millerinin büyük bölümü kendi atletlerimiz ile üretilir. Ayrıca parçalar en zorlu test prosedürlerinden geçirilir. Doğru boyutlar ile üretim, sorunsuz çalışmayı ve dolayısıyla da motorun uzun süre kullanılabilmesini garanti eder.



Krank karteri

Optimum performans için doğru geometrik ölçüler ve stabil formlar

Krank karteri, tahrik mekanizması gövdesi ve soğutma ceketi olarak bir motorun en can alıcı modülünü oluşturur. BF, geniş kapsamlı ve kaliteli krank karteri yelpazesi sayesinde arızalanmış ticari taşıt motorları için ekonomik ve hızlı onarım olanakları sunar.



Biyel çubukları

Dirençli kuvvet aktarıcıları

Çekme, basınç ve bükme kuvvetleri nedeniyle biyel çubukları üzerinde oluşan yüksek yüklenmeler, biyel çubuklarının yüksek rijitlik ve düşük ağırlık özellikleriyle tasarlanmasını gerektirir. Biyel çubuklarının daha zayıf rijitlik ile üretilmesi, motorda gereksiz risklerin oluşmasına neden olur. Yüksek kaliteli Motorservice ürün yelpazesi ile her zaman güvenli taraftasınız.



Yağ ve su pompaları

Mükemmel yağ ve soğutma maddesi beslemesi

Rheinmetall Automotive, önde gelen tüm motor üreticileri için yağ ve su pompaları üretir ve satar ve bu konuda sayısız patente sahiptir. Bu bilgi birikimi ile Motorservice, çok sayıda binek otomobil ve ticari taşıt uygulamasına yönelik pompalar sunar. Bu deneyimlerin ve adil bir fiyat-fayda oranının avantajlarından siz de yararlanın.



Silindir kapakları

İhtiyaçlarınıza en uygun şekilde üretilir

Motorservice, binek otomobillere ve ticari taşıtlara yönelik kapsamlı bir silindir kapağı yelpazesi sunar. İhtiyaçlara en uygun şekilde tasarlanan ve onarımı kolay olan bu silindir kapakları, valfleri ve valf yayları önceden monte edilmiş olarak da temin edilebilir.



Kam milleri

Uzun süreli, yüksek performanslı motor

ömrü için aşınmaya dirençli kamlar

Yüksek bükülme ve torsiyon gerilmelerine uzun süreler boyunca dayanabilmeleri için, Motorservice teslimat programındaki kam milleri son derece dayanıklıdır. Kam milleri, kullanım amacına bağlı olarak dökme veya dövme yoluyla imal edilir.



Kam milleri için kumanda parçaları

Isıya dayanıklı hassasiyet

Yüksek kaliteli BF kumanda parçaları, her bir valfin tam olarak tanımlanan zamanda, planlanan strok ile ve belirlenen sırayla açılması ve kapatılması konusunda kam millerini destekler.



Yağ soğutucusu

Onarımda risk minimizasyonu

Yağ soğutucusu, soğutma suyu sistemi ile birlikte motorda termik dengenin korunmasını sağlar. İnce lamellerde kir parçacıklarının birikmesi, yağ soğutucuları tekrar kullanıldığında motorda hasarlara yol açabilir, ki bu da yüksek bir risktir. Bu nedenle Motorservice, birçok ticari taşıt tipi için yağ soğutucusu sunar.



Volanlar

Motorun sorunsuz çalışması için kaliteli

şasi ve yüksek hassasiyet

BF volanlar, gri (pik) döküm veya çelikten üretilen ve motordaki düzensizlikleri ve titreşimleri etkin şekilde azaltan yüksek kaliteli ve hassas parçalardır. Böylece dişli takımındaki aşınma mümkün olan en düşük seviyede tutulur.

HEADQUARTERS:

MS Motorservice International GmbH

Wilhelm-Maybach-Straße 14–18

74196 Neuenstadt, Germany

www.ms-motorservice.com

www.ms-motorservice.com

© MS Motorservice International GmbH – FL 1932-08 – TR – 01/21 (012021)