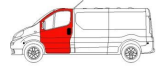


**RENAULT MASTER - MASCOTTE**

02/98 ⇨

**4842211SM**

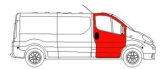


**OEM Code:**

7700352494  
8200162708  
8200467971



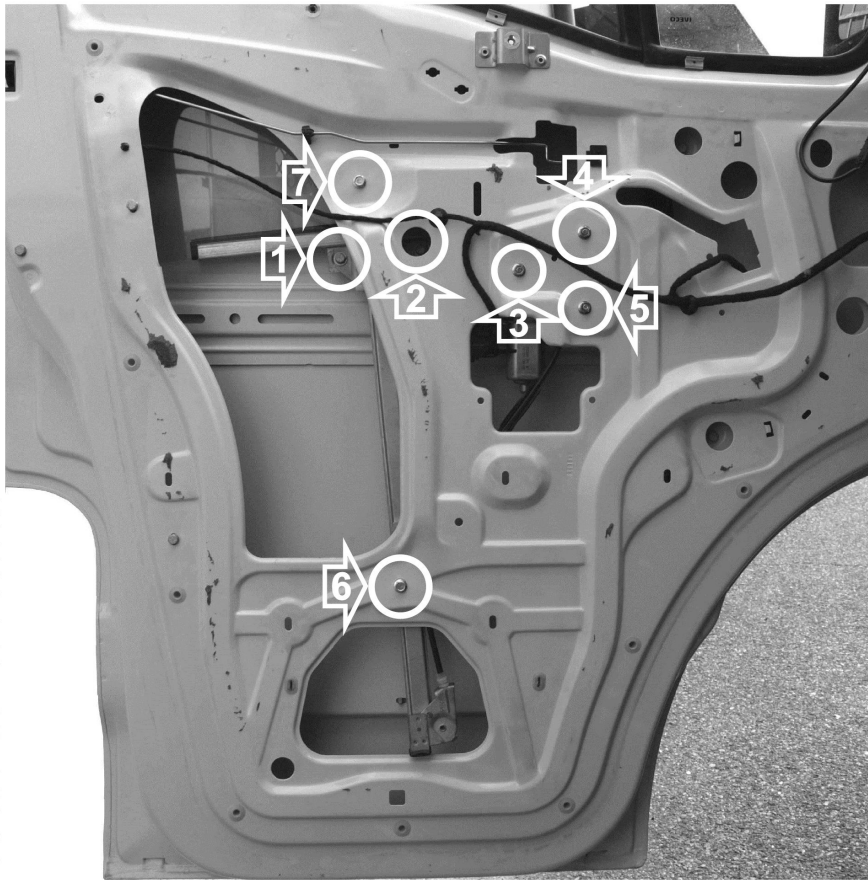
**4942211SM**



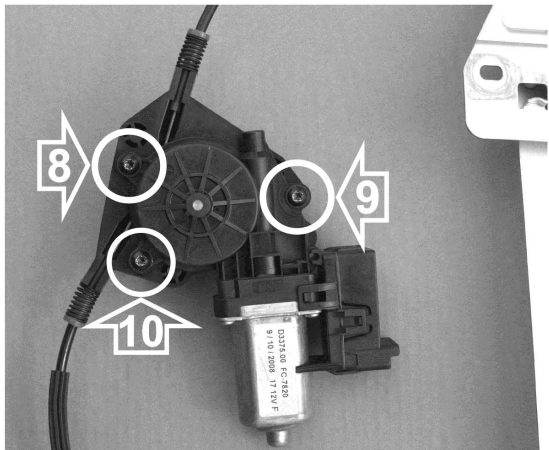
**OEM Code:**

7700352495  
8200162710  
8200467967

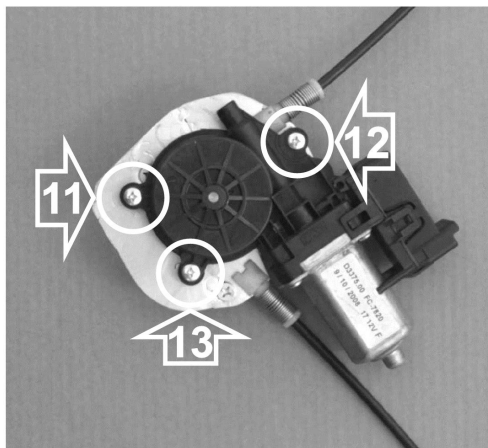
Porta lato sinistra - Left hand side door



**1**



**2**



**3**

POWER WINDOW LEFT ORIGINAL ⇨ 2012



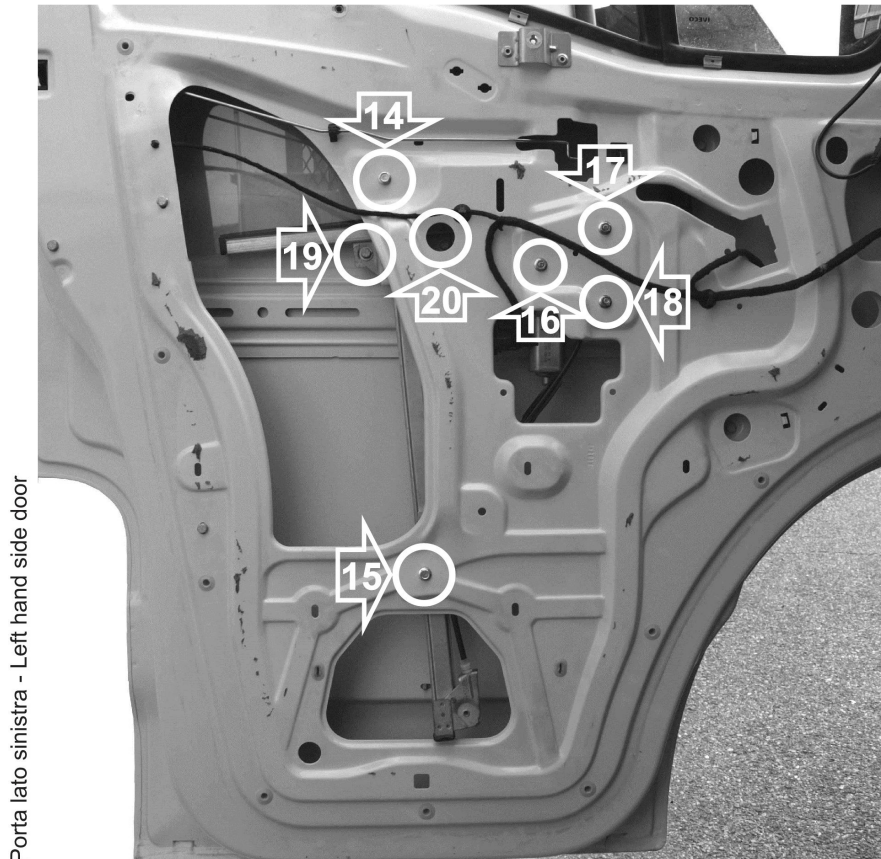
POWER WINDOW LEFT ORIGINAL 2012 ⇨



POWER WINDOW LEFT



**1**



Porta lato sinistra - Left hand side door

4

**IT OPERAZIONI DA ESEGUIRE:**

- 1) Togliere le viti in posizione 1, 2, 3, 4, 5, 6 e 7 dell'alzacristalli elettrico originale (foto 1).
- 2) Togliere dal motore le viti 8, 9 e 10 (foto 2).
- 3) Inserire e fissare il motore nel nuovo alzacriscalli in posizione 11, 12 e 13 usando le viti fornite (foto 3).
- 4) Inserire l'alzacristallo elettrico e fissarlo in posizione 14, 15, 16, 17 e 18 (foto 4).
- 5) Fissare le viti 19 e 20 con il vetro quasi chiuso (come indicato nella foto 4).
- 6) Eseguire il collegamento elettrico, per ripristinare la funzione confort utilizzare le istruzioni del manuale d'uso della vettura.

**GB PROCEDURE TO FOLLOW:**

- 1) Remove the screws in position 1, 2, 3, 4, 5, 6 and 7 of the original window lift (photo 1).
- 2) Remove the screws in position 8, 9 and 10 of the motor (photo 2).
- 3) Put and fasten the motor in pos. 11, 12 and 13 using the screws supplied (photo 3).
- 4) Insert the electric window lift and fix it in position 14, 15, 16, 17 and 18 (photo 4).
- 5) Secure the screws 19 and 20 when the window is almost closed (as shown in the picture 4).
- 6) Carry out the electrical connections, to restore the comfort function use the instruction manual of the car.

**FR OPERATIONS À EXECUTER:**

- 1) Enlevez les vis 1, 2, 3, 4, 5, 6 et 7 du lève-vitre électrique (photo 1).
- 2) Enlevez les vis 8, 9 et 10 du moteur (photo 2).
- 3) Placez et serrez le moteur dans les pos. 11, 12 et 13 en utilisant les vis fournis (photo 3).
- 4) Introduire le dispositif électrique et le fixer dans les trous existants 14, 15, 16, 17 et 18 (photo 4).
- 5) Fixer les vis 19 et 20 avec la vitre presque fermée (comme montré dans la photo 4).
- 6) Exécuter le branchement électrique, pour rétablir le fonction confort veuillez suivre le manuel d'usage de la voiture.

**ES OPERACIONES A REALIZAR:**

- 1) Quitar los tornillos del elevavinas averiado en los puntos 1, 2, 3, 4, 5, 6 y 7 (foto 1).
- 2) Quitar los tornillos del motor en los puntos 8, 9 y 10 (foto 2).
- 3) Colocar y fijar el motor del nuevo elevavinas, en los puntos 11, 12 y 13 con los tornillos suministrados (foto 3).
- 4) Fijar el nuevo elevavinas en los puntos 14, 15, 16, 17 y 18 (foto 4).
- 5) Fijar los tornillos 19 y 20 con el cristal casi totalmente cerrado (como en la foto 4).
- 6) Realizar la conexión eléctrica. Para restaurar la función confort, utilizar las instrucciones del vehículo.

**PT PROCEDIMENTO A SEGUIR:**

- 1) Remova os parafusos nas posições 1, 2, 3, 4, 5, 6 e 7 do elevador original (foto 1).
- 2) Remova os parafusos 8, 9 e 10 do motor (foto 2).
- 3) Coloque e aperte o motor no novo elevador de vidro nas posições 11, 12 e 13 usando os parafusos fornecidos (foto 3).
- 4) Insira o elevador de vidro elétrico e fixe-o nas posições 14, 15, 16, 17 e 18 (figura 4).
- 5) Fixar os parafusos 19 e 20 com o vidro quase fechado (como mostrado na foto 4).
- 6) Proceda às conexões elétricas, para restaurar a função confort, siga o manual de instruções do veículo.

**DE DER EINBAU ERGIBT SICH WIE FOLGT:**

- 1) Entfernen Sie die Schrauben 1, 2, 3, 4, 5, 6 und 7 des elektrischen Fensterheber (foto 1).
- 2) Entfernen Sie die Schrauben 8, 9 und 10 des Motor (foto 2).
- 3) Anlegen Sie den Motor wieder und befestigen Sie ihn in Stellung 11, 12 und 13 mit den Schrauben ein (foto 3).
- 4) Setzen nun den elektrischen Fensterheber ein, und befestigen diesen in Pos. 14, 15, 16, 17 und 18 (foto 4).
- 5) Befestigen Sie die Schrauben 19 und 20 wenn das Fenster fast zu ist (foto 4).
- 6) Die elektrische Verkabelung führen gem, das confort nicht funktionieren folgen Sie das Verwenden-Handbuch des Fahrzeugs.