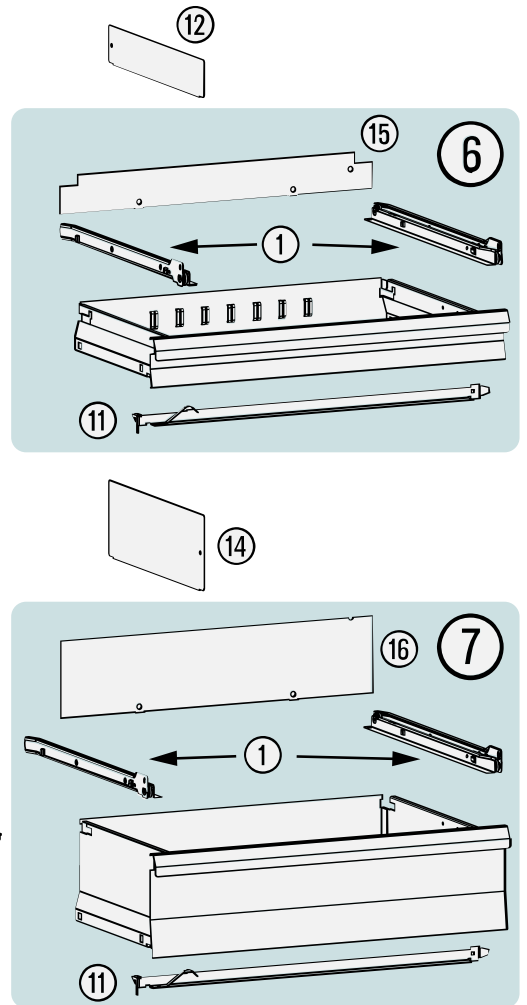
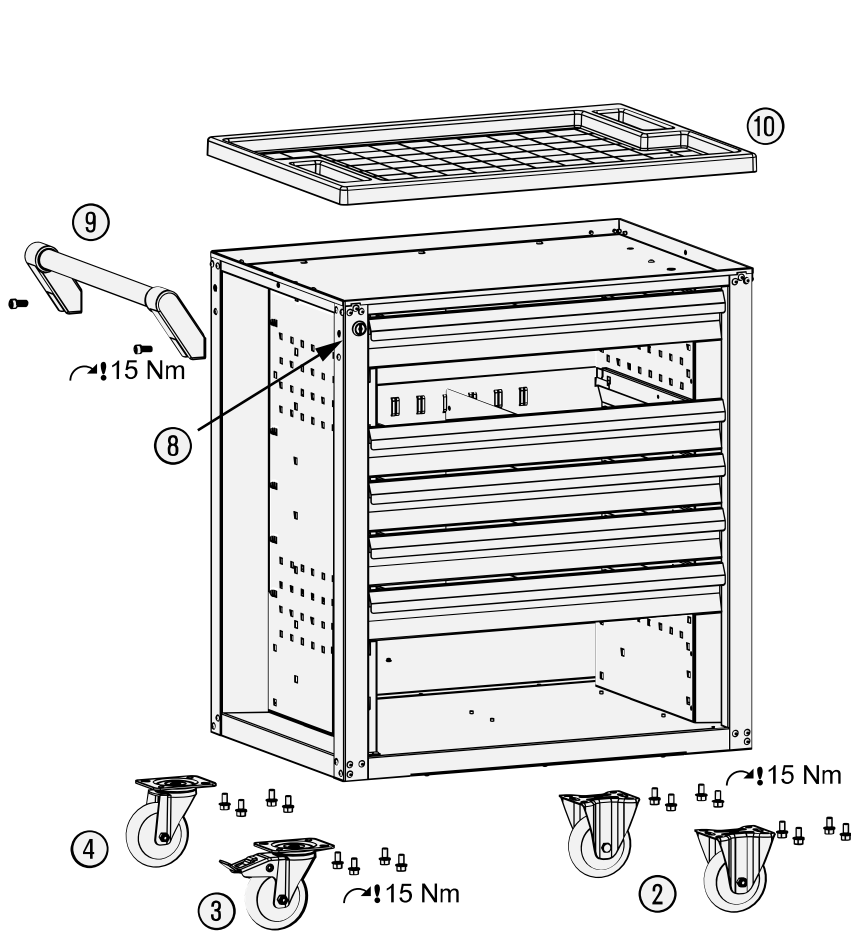



Ersatzteile 177-7

Spare parts · Pièces de rechange



Pos	HAZET No.	Bezeichnung	Designation	Désignation	
1	178-07/2	Rollenführungen (Paar)	Ball-bearing drawer slides (pair)	Glissière à roulement (paire)	1
2	177-09	Bockrolle	Fixed castor	Galet fixe	1
3	177-011	Lenkrolle · mit Feststeller	Swivel castor · with brake	Galet pivotant · avec frein de blocage	1
4	177-0110	Lenkrolle · ohne Feststeller	Swivel castor · without brake	Galet pivotant · sans frein de blocage	1
6	177-80	Schublade · flach	Drawer · flat	Tiroir · plat	1
7	177-165	Schublade · hoch	Drawer · high	Tiroir · haut	1
8	177-04	Zylinderschloss	Cylinder lock	Serrure à cylindre	1
9	177-06	Fahrgriff	Pull-handle	Poignée	1
10	177-05	Arbeitsfläche · Kunststoff	Worktop · plastic	Plan de travail · matière plastique	1
11	179-056	Einzelverriegelungs-Leiste	Individual lock strip	Barre de verrouillage individuel	1

Pos	<i>HAZET</i> No.	Bezeichnung	Designation	Désignation	
12	161 T-347 x 60/5	Trennbleche · *UNDEFINED TEXT*	<i>Separation sheets · for flat drawer</i>	<i>Tôles de séparation · pour tiroir plat</i>	5
14	161 T-347 x 120/5	Trennbleche · *UNDEFINED TEXT*	<i>Separation sheets · for high drawer</i>	<i>Tôles de séparation · pour tiroir haut</i>	5
15	179-055	Einteilblech für flache Schublade	<i>Separation sheet for flat drawer</i>	<i>Tôle de séparation pour tiroir plat</i>	1
16	179-065	Einteilblech für hohe Schublade	<i>Separation sheet for high drawer</i>	<i>Tôle de séparation pour tiroir haut</i>	1



DE

HAZET Service online:
www.hazet.de/de/home/service/



EN




DE

HAZET Ersatzteil-Shop
HAZET Spare-parts-shop:
www.hazet.de/ersatzteil-shop



EN

Zur Bestellung und für Rückfragen wenden Sie Sich bitte an unsere Service-Abteilung
For Orders and questions please refer to our service-centre
☎ +49 (0) 21 91 / 7 92 355 · ✉ service-center@hazet.de

HAZET-WERK – Hermann Zerver GmbH & Co. KG · ✉ 10 04 61 · 42804 REMSCHEID
 Güldenwerther Bahnhofstrasse 25 – 29 · 42857 REMSCHEID · GERMANY