



# BRANDQUALITY

ΑΝΤΑΛΛΑΚΤΙΚΑ BF –  
ΕΞΑΡΤΗΜΑΤΑ ΚΙΝΗΤΗΡΩΝ ΚΑΙ ΥΠΗΡΕΣΙΕΣ ΓΙΑ  
ΕΠΙΔΙΟΡΘΩΣΗ ΑΝΑΛΟΓΑ ΜΕ ΤΗΝ ΗΛΙΚΙΑ ΤΟΥ  
ΟΧΗΜΑΤΟΣ

PASSION FOR **TECHNOLOGY.**





# BRANDQUALITY

προϊόντος	Αρ. προϊόντος	ΟΕ αριθμός	κατασκευαστής
αντλία λαδιού κιβωτίου ταχυτήτων	20 1404 11000	20567034, 21730437, 22196494, 7420567034, 7421730437, 7422196494	Volvo
κοκοράκι	20100220665	51.04201-6154, 51.04201-6158, 51.04201-6160, 51.04201-6195	MAN
	20100220666	51.04201-6155, 51.04201-6159, 51.04201-6161, 51.04201-6196	
στροφαλοθάλαμος	20030208361	51.01100-6138, 51.01100-6262, 51.01100-6266, 51.01100-6267	MAN
	20030390401	A 904 010 87 05	Mercedes-Benz
στροφαλοφόρου άξονα	20050347100	A 471 030 04 01	Mercedes-Benz
	20050226760	51.02101-0632, 51.02101-0801	MAN
	20051413000	5801635195	Fiat / Iveco
εκκεντροφόρου άξονα	20100411002	21189194, 22431872, 22584592	Volvo
	20100347100	A 471 050 18 01	Mercedes-Benz
	20100347101	A 471 050 17 01	
ψυγείο λαδιού	20190347100	A 471 180 07 65, A 471 180 10 65	Mercedes Benz
αντλία λαδιού	20 1407 13001	2106275	Scania
	20 1409 13002	683322	DAF
	20 1409 13000	1973051, 1644099, 1666762, 1698645, 1840521	
υδραντλία	20 1607 13001	1778923, 1939481, 2006210, 2224045, 570193, 576663, 576664	Scania
κυλινδροκεφαλή	20080390402	A 904 010 32 21	Mercedes-Benz
	20080390602	A 906 010 59 21, A 906 010 72 21	
	20080520130	0490 5684, 0491 0987	Deutz
	20080520131	0490 5686, 0490 5941, 0491 0979, 0491 4529	
	20080220665	51.03100-6107, 51.03100-6151, 51.03100-6172, 51.03100-6211, 51.03100-6286, 51.03100-6314, 51.03100-6357, 51.03100-6423, 51.03100-9423	MAN
	20080228761	51.03100-6053	
	20080228762	51.03100-6031, 51.03100-6050, 51.03100-6181, 51.03100-6499, 51.03100-6653, 51.03100-6695	
	20080228764	51.03100-6050, 51.03100-6181	



## ΕΞΑΡΤΗΜΑΤΑ ΚΙΝΗΤΗΡΩΝ ΚΑΙ ΣΕΡΒΙΣ

Η MotorService προσφέρει υψηλής ποιότητας εξαρτήματα κινητήρων μέσω της μάρκας BF, τα οποία είναι σχεδιασμένα για μεγάλη διάρκεια ζωής και μικρούς χρόνους επισκευής.

### Τρία εκατομμύρια χιλιόμετρα – 30 τόνοι φορτίου καθημερινά.

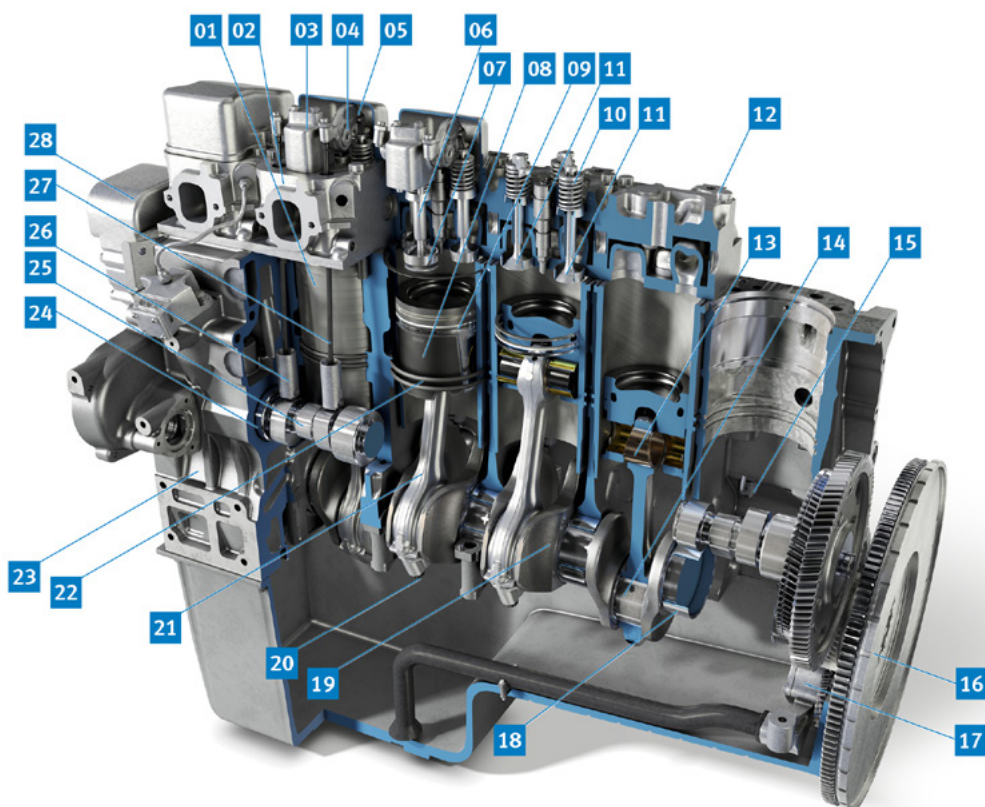
Οι μηχανισμοί κίνησης των επαγγελματικών οχημάτων πρέπει να αντέχουν μεγάλες καταπονήσεις καθημερινά. Η αξιοπιστία των εξαρτημάτων των μηχανισμών κίνησης είναι υποχρεωτική προϋπόθεση για να διατηρείται χαμηλά το συνολικό κόστος λειτουργίας.

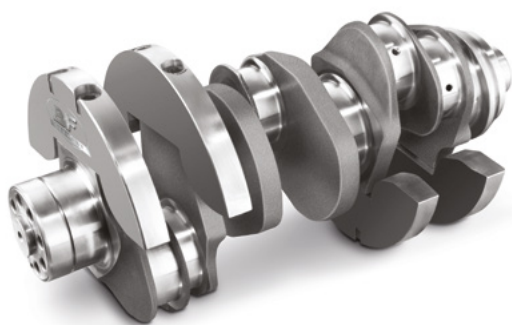
### Προϊόντα για κινητήρες διαφόρων κατασκευαστών

Η ευρεία γκάμα των προϊόντων μας καλύπτει μεταξύ άλλων ανταλλακτικά κατάλληλα για κινητήρες Volvo, Scania, MAN, Mercedes-Benz, Iveco, Deutz, DAF, Cummins και πολλών άλλων κατασκευαστών.

### Συλλογή προϊόντων

- 01 Χιτώνιο κύλισης κυλίνδρου
- 02 Κυλινδροκεφαλή
- 03 Βάση έδρασης για κοκοράκι
- 04 Δακτύλιος για κοκοράκι
- 05 Κοκοράκι
- 06 Οδηγός βαλβίδας
- 07 Δακτύλιος έδρασης βαλβίδας
- 08 Έμβολο
- 09 Ελατήρια εμβόλων
- 10 Ελατήριο βαλβίδας + αξεσουάρ
- 11 Βαλβίδες εισαγωγής/εξαγωγής
- 12 Βίδα κυλινδροκεφαλής
- 13 Πόδι μπιέλας
- 14 Κεφαλή μπιέλας
- 15 Ακροφύσιο ψεκασμού λαδιού
- 16 Δίσκος σφονδύλου
- 17 Αντλία λαδιού
- 18 Κύριο έδρανο
- 19 Στροφαλοφόρος άξονας
- 20 Βίδα μπιέλας
- 21 Μπιέλα
- 22 Τσιμούχες
- 23 Στροφαλοθάλαμος
- 24 Έδρανο εκκεντροφόρου άξονα
- 25 Εκκεντροφόρος άξονας
- 26 Ωστήριο
- 27 Βάκτρο ωστηρίου
- 28 Υδραντλία

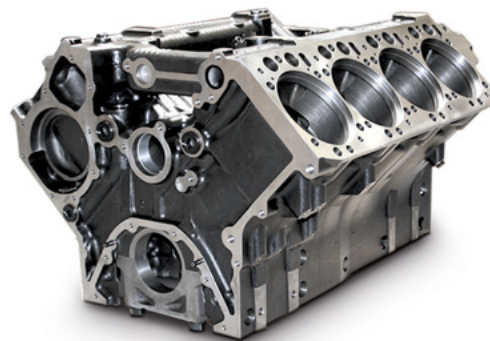




### Στροφαλοφόροι άξονες

#### Σφυρήλατα αριστουργήματα για κάθε ροπή στρέψης

Για τη διασφάλιση των υψηλών προτύπων ποιότητας της εταιρείας μας, οι σφυρήλατοι στροφαλοφόροι άξονες BF κατασκευάζονται σε μεγάλο βαθμό με δικά μας εργαλεία. Επιπροσθέτως υποβάλλονται σε αυστηρές διαδικασίες ελέγχων. Η ακρίβεια των διαστάσεων διασφαλίζει την ομαλή λειτουργία και συνεπώς τη μεγάλη διάρκεια ζωής του κινητήρα.



### Στροφαλοθάλαμος

#### Γεωμετρική ακρίβεια και σταθερότητα μορφής για βέλτιστη απόδοση

Ο στροφαλοθάλαμος μαζί με το περίβλημα του κινητήριου συνόλου και το κιτάνιο ψύξης αποτελεί το κεντρικό δομικό στοιχείο του κινητήρα. Η BF διαθέτει ευρεία και υψηλής ποιότητας γκάμα στροφαλοθαλάμων και προσφέρει δυνατότητα ταχείας επισκευής σε χαλασμένους κινητήρες επαγγελματικών οχημάτων με χαμηλό κόστος.



### Μπιέλες

#### Ανθεκτικοί διαβιβαστές δυνάμεων

Η υψηλή καταπόνηση στην μπιέλα από δυνάμεις έλξης, πίεσης και κάμψης επιτάσσει την κατασκευή της μπιέλας με μεγάλη αντοχή και ταυτόχρονα μικρό βάρος. Οι μπιέλες που δεν είναι πολύ ανθεκτικές αποτελούν άσκοπο κίνδυνο για τον κινητήρα. Με την ανώτερης ποιότητας γκάμα της Motorservice είστε πάντα ασφαλείς.



### Αντλίες λαδιού και υδραντλίες

#### Τέλεια παροχή λιπαντικού και ψυκτικού

Η Rheinmetall Automotive αναπτύσσει και παραδίδει αντλίες λαδιού και υδραντλίες σε όλους τους κορυφαίους κατασκευαστές κινητήρων και επιπλέον διαθέτει πολλές πατέντες. Χάρη σε αυτήν την τεχνογνωσία η Motorservice προσφέρει αντλίες για μια πληθώρα εφαρμογών σε επιβατικά και επαγγελματικά οχήματα. Ωφεληθείτε από την εμπειρία και την ευνοϊκή σχέση τιμής-απόδοσης.



### Κυλινδροκεφαλές

#### Με τα παρελκόμενα που χρειάζεστε

Η Motorservice διαθέτει ευρεία γκάμα προϊόντων σε κυλινδροκεφαλές για επιβατικά και επαγγελματικά οχήματα. Οι κυλινδροκεφαλές μπορούν επίσης να παραδίδονται με προσυναρμολογημένες βαλβίδες και ελατήρια βαλβίδων ανάλογα με τις ανάγκες του πελάτη για φιλικότητα στην επισκευή.



### **Εκκεντροφόροι άξονες**

**Ανθεκτικά έκκετρα στις φθορές για μακρόχρονη και αποδοτική διάρκεια ζωής του κινητήρα**

Για να αντέχουν για μεγάλο χρονικό διάστημα στις υψηλές καμπτικές και στρεπτικές καταπονήσεις, οι εκκεντροφόροι άξονες της γκάμας προϊόντων της Motorservice είναι εξαιρετικά ανθεκτικοί. Ανάλογα με τον σκοπό χρήσης οι εκκεντροφόροι είναι χυτευτοί ή σφυρήλατοι.



### **Εξαρτήματα ελέγχου για εκκεντροφόρους άξονες**

**Ακρίβεια με αντοχή στη θερμοκρασία**

Τα υψηλής ποιότητας εξαρτήματα ελέγχου της BF υποστηρίζουν τον εκκεντροφόρο άξονα στο να ανοίγει και να κλείνει τις εκάστοτε βαλβίδες στο ακριβώς καθορισμένο χρονικό σημείο, για όση ακριβώς διαδρομή χρειάζεται και με την καθορισμένη ακολουθία.



### **Ψυγείο λαδιού**

**Ελαχιστοποίηση κινδύνων κατά την επισκευή**

Μαζί με το σύστημα νερού ψύξης το ψυγείο λαδιού φροντίζει για το θερμικό ισοζύγιο στον κινητήρα. Λόγω επικαθίσεων σωματιδίων ρύπων στα λεπτά ελάσματα μπορούν να προκύψουν ζημιές στον κινητήρα κατά την επαναχρησιμοποίηση ψυγείων λαδιού – είναι μεγάλος κίνδυνος. Γι' αυτόν τον λόγο η Motorservice προσφέρει ψυγεία λαδιού για πολλούς τύπους επαγγελματικών οχημάτων.



### **Σφόνδυλοι**

**Ακρίβεια και μάζα για ομαλή λειτουργία κινητήρα**

Οι σφόνδυλοι της BF αποτελούνται από υψηλής ποιότητας εξαρτήματα ακριβείας κατασκευασμένα από φαίο χυτοσίδηρο ή χάλυβα και μειώνουν αποτελεσματικά την ανομοιόμορφη λειτουργία και τις ταλαντώσεις του κινητήρα. Με αυτόν τον τρόπο διατηρείται όσο το δυνατόν χαμηλότερη η φθορά του συστήματος κιβωτίου ταχυτήτων.

**HEADQUARTERS:**

**MS Motorservice International GmbH**

Wilhelm-Maybach-Straße 14–18

74196 Neuenstadt, Germany

[www.ms-motorservice.com](http://www.ms-motorservice.com)

**[www.ms-motorservice.com](http://www.ms-motorservice.com)**

© MS Motorservice International GmbH – FL 1932-16 – EL – 01/21 (012021)