

	VERGASER-KENNBLATT Normaleinstellung und Ersatzteilliste	Registrier-Nr. 012 112/6
		VH61 10.87

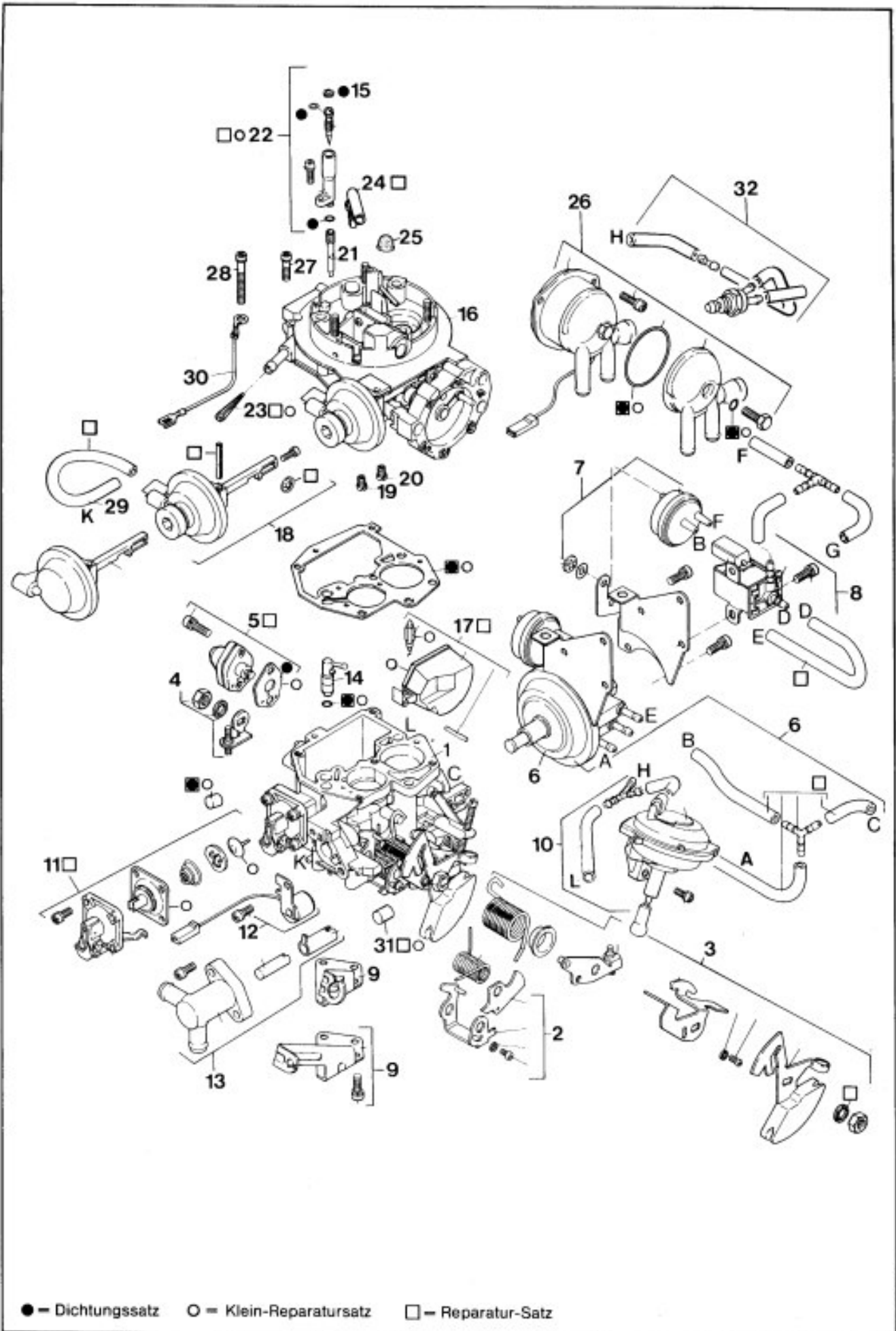
Vergaser 28/30 2E2

	Hand	Automatik	Fahrzeug	VW Golf/Jetta
Bestell-Nr.	7.17852.46	7.17852.48		mit ungeregeltem KAT
Fabrik-Nr.	027 129 016 H	027 129 016 P	ab Baujahr	Januar 1986
Typenschild-Farbe	schwarz/gelb	schwarz/rot	Motordaten:	
Ab Fertigungsdatum	6 006	6 006		53 kW (72 PS) bei n = 5200/min 1600 cm³

	I. Stufe		II. Stufe		7.17852.46		.48	
Lufttrichter (mm Ø)	K	22		26	Schwimmernadelventil m. Stift	P	2,5	2,5
Hauptdüse	Gg	X102,5		X127,5	Schwimmengewicht (gr.)		+0,3	8,3
Luftkorrekturdüse	a	1,0/0,6		X105	Schwimmerjustierung (mm)		+1,0	27,5
Leerlaufdüse	g	42,5		-	Drosselklappenspalt Durchlauf (mm)			0,5
Anreicherung/Teillast	o	0,5		-	Drosselklappenanhebung II. Stufe (mm)		+0,02	0,08
Anreicherung/Vollast	o	-		0,7	Starterklappenspalt (mm)		+0,2	a 2,5
Wide-Open-Kick (mm)		+0,5		-	Starterklappenspalt (mm)		+0,15	al 5,0
(bei Vollgas)		5,0		-	Einspritzrohr			i 0,5
Meßklotz		-		Nr.7	Einspritzmenge (cm³/Hub)		+0,15	1,0
					Freigabe und Zwangs-rücknahme II. Stufe (mm)		+0,2	"y" 0,8
							+0,2	"z" 0,4

Bild	Benennung	Stück	Bestell-Nr.		
			7.17852.	46	48
1	Vergasergehäuse		-		
2	Satz Hebel, IN-Starter	1	4.07243.	16	17
3	Satz Drosselhebel	1	4.07279.	44	46
4	Satz Anschlaghebel	1	4.07243.14	x	x
5	Satz Teillastanreicherungsventil	1	4.07248.14	x	x
6	Satz Drosselklappenansteller	1	4.07279.47	x	x
7	Satz Thermoventil elektr.	1	4.07265.28	x	x
8	Satz Elektro-Umschaltventil	1	4.07304.06	x	x
9	Satz Bowdenzughalter	1	4.07302.	03	02
10	Satz Unterdruckdose	1	4.07271.09	x	x
11	Satz Pumpe	1	4.07286.03	x	x
12	Satz Bypassbeheizung	1	4.07298.01	x	x
13	Satz Wasseranschlußstutzen	1	4.07272.04	x	x
14	Pumpeneinspritzrohr	(i) 1	5.18829.17	x	x
15	Stopfen	1	3.34520.00	x	x
16	Vergaserdeckel	1	5.21655.	01	02
17	Satz Schwimmer	1	4.07266.22	x	x
18	Satz Pulldowndose	1	4.07268.22	x	x
19	Hauptdüse I.Stufe	(Gg) 1	3.33124.30	x	x
20	Hauptdüse II.Stufe	(Gg) 1	3.33124.42	x	x
21	Leerlaufdüse	(g) 1	5.21249.06	x	x
22	Satz Leerlaufregulierung	1	4.07292.05	x	x
23	Kraftstoffsieb	1	3.37746.00	x	x
24	Rohr (Schwimmerkammerbelüftung)	1	3.37878.	01	00
25	Sieb	1	3.39022.04	x	x
26	Starterdeckel kpl.	1	4.07262.35	x	x
27	Linsenschraube	2	5.19227.20	x	x
28	Linsenschraube	2	5.19227.28	x	x
29	Schlauch	1	3.34529.00	x	x
30	Massekabel (VW-Teil)	1	5.19219.00	x	x
	Dichtungssatz (DS)	1	4.01249.00	x	x
	Klein-Reparatursatz (KRS)	1	4.02000.11	x	x
	Reparatursatz (RS)	1	4.03291.25	x	x

Tl: 165; 166.1; 167; 168.; 174; 186 Serv -Anweisung: 4/1 01-35.1; 4/1 01-35.2 (Nachtrag)



● = Dichtungssatz ○ = Klein-Reparatursatz □ = Reparatur-Satz