

Elektro-Einbausatz für Anhängerkupplungen, 7-polig, 12 Volt, nach ISO 1724

Verwendbar für: **RENAULT CLIO ab 09/98 bis 04/01**

Artikel-Nummer: **12180102J**

Allgemeine Hinweise zu diesem Elektrosatz

- **Vor Beginn der Arbeiten unbedingt die Einbauanleitung komplett durchlesen. Nach Einbau des Elektrosatzes ist die Einbauanleitung dem Kunden bzw. dem Fahrzeugführer zwecks diverser Betriebsinformationen auszuhändigen.**
- **Der Einbau des Elektrosatzes sollte von einer Fachwerkstatt bzw. einer qualifizierten Person durchgeführt werden.** Bei unsachgemäßer Anwendung oder Veränderung des Elektrosatzes bzw. der darin befindlichen Bauteile erlischt jeder Anspruch auf Gewährleistung. Elektronische Geräte wie z.B. Blinkgeber, Anhängerblinküberwachung etc. sind vom Umtausch ausgeschlossen.
- Vor dem Herstellen einer Bohrung sicherstellen, daß ausreichende Bohrfreiheit vorhanden ist. Zur Erhaltung der **Langzeitgarantie gegen Durchrostung** sind angebrachte Bohrungen unbedingt mit dem vom **Fahrzeughersteller vorgeschriebenen Korrosionsschutzmittel** zu behandeln!
- **Beim Anbau der Steckdose ist darauf zu achten, daß -**
die Anschlußleitungen nicht eingeklemmt werden!
die Nebelschlußleuchtenabschaltung (Kontaktblech) nicht blockiert wird!
die Dichtung am Leitungsaustritt aus der Steckdose auf dem Isolierschlauch sitzt!
- Die Leitungssätze sind so zu verlegen, daß keine Scheuerstellen entstehen können. Auf ausreichenden Abstand zu Hitzequellen (z.B. Abgasanlage) achten.
- **Die Funktionsprüfung des eingebauten Elektrosatzes mit einem geeigneten Prüfgerät oder einem Anhänger durchführen.** Die Funktionsprüfung mit einem Prüfgerät ohne Lastwiderstände ist nicht möglich.
- **Für die Funktion der Anhängerblinküberwachung (AFC-Modul) ist der Anschluß dieses Gerätes an Dauerplus (Klemme 30), wie unter Punkt 4 beschrieben, unbedingt erforderlich!**
- Im Anhängerbetrieb wird der Ausfall einer Blinkleuchte am Anhänger von der fahrzeugseitigen Kontrollleuchte (Fahrtrichtungsanzeiger) über eine Verdoppelung der Blinkfrequenz angezeigt. Eine zusätzliche Kontrollleuchte (C2) ist bei Einbau dieses Elektrosatzes nicht erforderlich.
- Die Abschaltung der Nebelschlußleuchte am Zugfahrzeug erfolgt durch den in der 7-poligen Steckdose integrierten Unterbrecherkontakt unmittelbar beim Einsetzen des Anhängersteckers oder eines Adapters. Beim Abkuppeln eines Anhängers ggf. verwendete Adapter daher immer aus der Steckdose entnehmen.

Lieferumfang:

- | | |
|--|-----------------------|
| 1 Steckdose 7-polig mit Nebelschlußleuchtenabschaltung | 3 Schrauben M5 x 35 |
| 1 Leitungssatz 8-adrig | 3 Zahnscheiben |
| 1 Sicherungshalter (10A) mit Anschlußleitung | 3 Muttern M5 |
| 1 Gummidichtung für die Steckdose | 1 Selbstklebepad |
| 1 AFC-Modul (Anhängerblinküberwachung) | 8 Kabelbinder 300 mm |
| 1 Steckhülsegehäuse 1-fach | 12 Kabelbinder 100 mm |
| 1 Steckhülse | |

1. Fahrzeugbatterie abklemmen

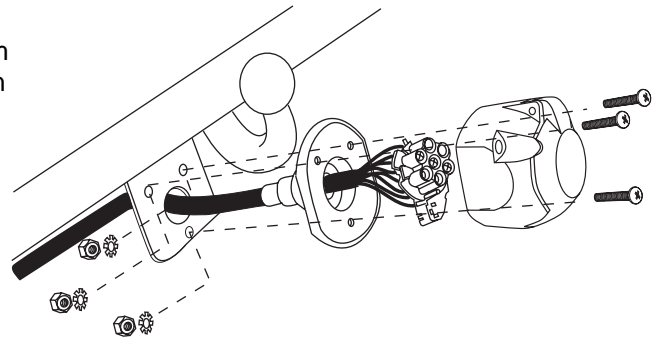
- **Sicherstellen**, daß durch das Abklemmen der Fahrzeugbatterie **kein Verlust** von gespeicherten Daten entsteht (z.B. bei Bordcomputer, Wegfahrsperr, Radio, Fehlerspeicher, etc.).
Betriebsanleitung bzw. Herstellervorschriften beachten.
- Masse-Anschluß von der Fahrzeugbatterie trennen. Zur Vermeidung von Kurzschlüssen und aus Sicherheitsgründen darf der Einbau des Elektrosatzes nur bei abgeklemmter Fahrzeugbatterie durchgeführt werden.

2. Durchführung für Leitungssatz herstellen

- Schlußleuchten links und rechts ausbauen. Ladekantenverkleidung und Kofferraum-Bodenabdeckung herausnehmen. Reserverad ausbauen.
- Kofferraum-Seitenverkleidungen links und rechts lösen und im Bereich der Schlußleuchten nach innen klappen.
- Den fahrzeugseitigen Verschlußstopfen rechts im Reserverad-Stauraum entfernen und die vorhandene Durchführung auf **25 mm Ø** aufbohren. Die erweiterte Durchführung entgraten, mit Korrosionsschutzmittel behandeln und trocknen lassen.

3. Leitungssatz 8-adrig und Steckdose montieren

- Das Leitungssatzende 8-adrig mit Aderendhülsen durch die unter Punkt 2 erweiterte Durchführung vom Kofferraum nach außen führen und weiter von hinten durch das Loch im Steckdosen-Halteblech der Anhängerkupplung verlegen.
- Beiliegende Gummidichtung für die Steckdose auf das Leitungssatzende aufchieben.
- **Kontakteinsatz aus der beiliegenden Steckdose herausnehmen und wie folgt anschließen:**



Leitung	Kontakt-Nr.	Funktion
schwarz/weiß	1/L	Fahrtrichtungsanzeiger links
weiß	2/54g	Nebelschlußleuchte Anhänger
braun	3/31	Masse
schwarz/grün	4/R	Fahrtrichtungsanzeiger rechts
grau/rot	5/58R	Schlußleuchte rechts
schwarz/rot	6/54	Bremsleuchten
grau/schwarz	7/58L	Schlußleuchte links
schwarz	8 / Zusatzkontakt	Nebelschlußleuchte Zugfahrzeug

- So montierten Kontakteinsatz wieder in das Steckdosen-Gehäuse einsetzen, Gummidichtung an die Steckdose schieben und Steckdose mit den beiliegenden Schrauben, Zahnscheiben und Muttern am Steckdosen-Halteblech der Anhängerkupplung befestigen.
- Die auf dem Leitungssatz montierte Durchführungsstülle positionieren und in das Durchführungsloch zum Kofferraum einsetzen.

- Das mit einem **R** gekennzeichnete Leitungssatzende unter der Ladekantenverkleidung entlang zur **rechten Schlußleuchte** verlegen.

- Fahrzeugseitiges Steckgehäuse **6-fach** der rechten Schlußleuchte mit dem passenden Gegenstück des Leitungssatzes zusammenstecken und verrasten.

Verbleibendes Steckgehäuse 6-fach des Leitungssatzteils auf die rechte Schlußleuchte stecken und verrasten. Rechte Schlußleuchte wieder einbauen.

- Das mit einem **L** gekennzeichnete Leitungssatzende unter der Ladekantenverkleidung entlang zur **linken Schlußleuchte** verlegen.
- Fahrzeugseitiges Steckgehäuse **6-fach** der linken Schlußleuchte mit dem passenden Gegenstück des Leitungssatzes zusammenstecken und verrasten.

Verbleibendes Steckgehäuse 6-fach des Leitungssatzes auf die linke Schlußleuchte stecken und verrasten. Linke Schlußleuchte wieder einbauen.

- Den Kabelschuh der Leitungen **braun** an den fahrzeugseitigen Massepunkt unterhalb der linken Schlußleuchte anschließen.
-

- Beiliegendes **AFC-Modul** (Anhängerblicküberwachung) auf das Steckgehäuse 10-fach des Leitungssatzes stecken und an geeigneter Stelle im Bereich hinter der linken Schlußleuchte mit beiliegendem Selbstklebepad befestigen.

4. Sicherungshalter mit Anschlußleitung montieren

- Fußraum- und Einstiegsverkleidungen fahrerseitig ausbauen.
- Die Leitung **rot/gelb** vom Kofferraum aus (an der linken Fahrzeugseite bzw. am fahrzeugseitigen Leitungsstrang entlang) bis in den Fußraum Fahrerseite führen und von dort aus weiter zur Fahrzeugbatterie im Motorraum verlegen, ggf. Überlänge abtrennen.
- Das Leitungsende **rot/gelb** ca. 5 mm abisolieren, beiliegende Steckhülse ancrimpen und in beiliegendes Steckhülsegehäuse 1-fach stecken und verrasten.
- Den Kabelschuh der beiliegenden Anschlußleitung mit Sicherungshalter an der Pluspolklemme der Fahrzeugbatterie anschließen.
- Das an der Leitung **rot/gelb** montierte Steckgehäuse 1-fach auf den verbleibenden freien Anschluß des Sicherungshalters stecken.

5. Funktionsprüfung und Endmontage

- Fahrzeugbatterie wieder anklemmen.
Die einzelnen Funktionen der Steckdose bzw. des Elektrosatzes sowie die Funktionen der Fahrzeugbeleuchtung überprüfen.
- Alle Leitungsstränge des Einbausatzes befestigen - vorhandene Kabelhalterungen nutzen oder beiliegende Kabelbinder verwenden. Alle demontierten Verkleidungen und Teile wieder einbauen.