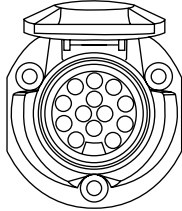










Toyota Rav4 11/2018- Suzuki Across PHEV 2020-






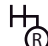
13pin, Sealed socket, Trailer flasher control,

Part number: 36529

- (S)** Elsystem för dragkrok
Monterings- och bruksanvisning
- (N)** Elektrisk anlegg for tilhengerfeste
Monterings- og bruksanvisning
- (DK)** Elsæt til anhængertræk
Monterings- og betjeningsvejledning
- (FIN)** Vetolaitteen sähköjärjestelmä
Asennus- ja käyttöohje
- (GB)** Electrical system for trailer hitch
Installation and operating manual
- (D)** Elektroanlage für Anhängervorrichtung
Montage- und Betriebsanleitung
- (CZ)** Elektrické zařízení pro tažné zařízení
Návod k montáži a použití
- (E)** Instalación eléctrica para el dispositivo
de remolque
Instrucciones de montaje y uso
- (F)** Installation électrique pour dispositif
d'attelage
Notice de montage et d'utilisation
- (GR)** Ηλεκτρικό σύστημα για διάταξη ρυμούλκησης
Οδηγίες τοποθέτησης και λειτουργίας
- (HU)** Elektromos felszerelés a vonószerkezett
Szerelési- és üzemeltetési utasítások
- (I)** Impianto elettrico per gancio di traino
Istruzioni di montaggio e per l'uso
- (NL)** Elektrische installaties voor aanhanger
Montage- en gebruikshandleiding
- (PL)** Instalacja elektryczna do haka holowniczego
Instrukcja montażu i obsługi
- (RUS)** Электрооборудование сцепки
Инструкция по монтажу и эксплуатации

13-pin	CABLE CONNECTION	
		screw 
	sealed 	✓
plug-in		✓
fog cut-off		✓
pdc cut-out		✓
constant battery current	+30 	✓
generator current	+15 	PREPARED
trailer detection		

SPECIFIC LAMP FUNCTIONS

	 	 		
A	✓	✓	✓	✓
B	✓	✓	✓	✓
C	✓			

A - suitable for cars with **light failure sensors** on marked lamps

B - marked Trailer lamps are fuse protected

C - check control on marked Trailer lamps with buzzer



WESTFALIA-Automotive GmbH

TEL: +49 (0) 5242 907 - 400



E-MAIL: service@westfalia-automotive.de



WWW: www.westfalia-automotive.de



ADDRESS: Am Sandberg 45
D-33378 Rheda-Wiedenbrück

D

Nationale Richtlinien über die Anbauabnahmen sind zu beachten.

Jegliche Änderungen bzw. Umbauten an der Elektroanlage sind verboten. Sie führen zum Erlöschen der Betriebserlaubnis.

Vor Arbeitsbeginn die Einbauanleitung lesen.

Wichtig: Prüfen Sie den Inhalt des Sets, bevor Sie mit der Installation beginnen und melden Sie gegebenenfalls Abweichungen. Beginnen Sie erst mit der Installation, wenn Sie über ein vollständiges Set verfügen.

Die Elektroanlage für Anhängervorrichtung darf nur von Fachunternehmen montiert werden. Bei falscher Montage besteht schwere Unfallgefahr!

WESTFALIA-Automotive haftet nicht für Personen- oder Sachschäden beziehungsweise Verluste, die durch die Installation oder eine fehlerhafte Montage oder Nutzung des Produkts verursacht werden.

Arbeiten an Airbags dürfen nur von entsprechend geschultem Personal durchgeführt werden.

Achtung – vor Arbeitsbeginn den Fehlerspeicher auslesen, ggf. Ruhestrom-Erhaltungsgerät verwenden, ansonsten können elektronisch gespeicherten Daten verloren gehen. Batterie abklemmen, um Beschädigungen der KFZ- Elektronik zu vermeiden.

Für technische Änderungen, Software updates, die nach Erst- Inbetriebnahme z.B. durch den Fahrzeughersteller durchgeführt werden und zu Fehlfunktionen bei Anhängerbetrieb führen, kann keine Gewährleistung übernommen werden.

Leitungen dürfen weder eingeklemmt noch beschädigt sein. Alle Dichtungselemente ordnungsgemäß anbringen.

Bei Anhängerbetrieb wird die Nebelschlussleuchte des Zugfahrzeugs abgeschaltet.

Ein Steckdosenadapter darf nur im Anhängerbetrieb genutzt werden.

- Der Ausfall der Anhängerblinkleuchten wird durch ein akustisches Signal gemeldet.

Die Prüfung der Anhängerfunktionen mit einem Anhänger oder einem Prüfgerät mit Belastungswiderständen durchführen.

Achtung! Es ist sicherzustellen das alle Anforderungen des Fahrzeughersteller zu Änderungen und Nachrüstungen am Fahrzeug und/oder Kühlsystem für den Betrieb mit Anhänger durchgeführt wurden.

Bitte beachten: Mit diesem E-Satz werden bei Anhängerbetrieb die fahrzeugseitigen Assistenzsysteme nicht beeinflusst oder verändert.

Der deutsche Text dieser Anleitung ist bindend.

Änderungen vorbehalten.

CZ

Je nutné dodržovat místní směrnice o demontáži nástaveb.

Veškeré změny příp. přestavby elektrického zařízení jsou zakázány. Mají za následek zánik platnosti povolení k provozu.

Před zahájením práce si prostudujte návod k montáži.

Důležité: Před montáží zkontrolujte obsah soupravy a nahláste případné odlišnosti. S montáží začněte pouze v případě, že máte k dispozici kompletní soupravu.

Elektrické zařízení pro tažné zařízení smí montovat pouze odborné podniky. Při chybné montáži hrozí vážné nebezpečí nehody!

Společnost WESTFALIA-Automotive není zodpovědná za případná zranění, škody na majetku nebo ztráty na zisku, které mohou být způsobeny chybnou montáží nebo nesprávným používáním výrobku.

Práce na airbagů by měl provádět pouze řádně vyškolení pracovníci.

Pozor – před zahájením práce načtete paměť chyb, popř. použijte zařízení pro udržení klidového proudu, jinak můžete ztratit elektronicky uložená data. Odpojte akumulátorovou baterii, aby nedošlo k poškození elektronické soustavy vozidla.

Neneseme žádnou zodpovědnost za technické změny a aktualizace softwaru provedené po prvním uvedení do provozu (např. výrobcem vozidla), které mohou způsobit nesprávnou funkci přívěsu.

Vodiče nesmí být sevřené ani poškozené. Všechny těsnicí prvky náležitě namontujte.

Při provozu s tažným zařízením se vypne koncové světlo do mlhy na tažném vozidle.

Adaptér zásuvky se smí používat jen při provozu s přívěsem.

- Výpadek směrových světel přívěsu je ohlášen akustickým signálem.

Kontrolu funkcí přívěsu provádějte pomocí přívěsu nebo vhodného kontrolního přístroje se zatěžovacími odpory.

Pozor! Ujistěte se, zda jsou splněny všechny podmínky provozu přívěsu stanovené výrobcem vozidla a zda byly provedeny všechny úpravy a dodatečně vybavení vozidla či chladicího systému.

Vezměte prosím na vědomí: Tato e-nastavení palubní asistenčních systémů nejsou ovlivněny nebo změněny při jízdě s přívěsem.

Německý text tohoto návodu je závazný.

Změny vyhrazeny.

DK

De nationale direktiver for montering af tilbehør skal overholdes.

Enhver ændring eller ombygning på el-anlægget er forbudt. Dette medfører, at typegodkendelsen ikke er gældende.

Læs monteringsvejledningen inden påbegyndelse af arbejdet.

Vigtigt: Kontrollér sættets indhold inden du begynder med installationen og meddel i givet fald afvigelser. Begynd først installationen, når du har et komplet sæt.

Elsættet til anhängertrekkeket må kun monteres af kvalificeret personel. Ved forkert montering er der fare for alvorlige fejlfunktioner!

WESTFALIA-Automotive overtaget ikke ansvaret for person- eller tingskader henholdsvis for tab, der er forårsaget af en forkert installation, montage eller anvendelse af produktet.

Arbejdet med airbags bør kun udføres af dertil uddannet personale.

Bemærk – udlæs fejllaggen inden påbegyndelse af arbejdet, anvend evt. apparat til opretholdelse af hvilestrøm, ellers kan elektronisk lagrede data gå tabt. Frakobl batteriet for at undgå beskadigelse af personbilens elektronik.

For tekniske ændringer, software-updates, der gennemføres efter den første ibrugtagning, f.eks. af køretøjsproducenten og som medfører fejlfunktioner i anhängerdriften, kan der ikke overtages noget ansvar.

Ledningerne må ikke hverken blive klemt eller beskadiget. Alle tætningsselementerne skal anbringes efter forskrifterne.

Ved brug af anhängereens elstik frakobles trækøretøjets tågebaglygte.

En stikdåseadapter må udelukkende anvendes ved drift med anhängeren.

- Hvis anhängerblyklysene er defekte, angives det på denne måde: Der lyder et akustisk signal.

Kontrol af anhängerefunktionerne skal foretages med en anhänger eller et kontrolapparat med belastningsmodstand.

OBS! Kontrollér, at alle køretøjsproducentens krav til ændringer og eftermonteringer på køretøj og/eller kølesystem til brug med anhänger er blevet gennemført.

Bemærk: denne e-indstille indbyggede hjælpesystemer er ikke berørt eller ændres ved kørsel med anhänger.

Den tyske tekst i denne vejledning er bindende.

Ret til ændringer forbeholdes.

E Deben respetarse las directivas nacionales referentes a controles de enganches.

Está prohibido modificar o remodelar la instalación eléctrica. La consecuencia sería la invalidación del permiso de circulación.

Antes de iniciar la tarea, lea las instrucciones de montaje.

Importante: Verifique el contenido del juego antes de comenzar con la instalación y notifique las diferencias si las hubiera. Comience con la instalación recién cuando disponga de un juego completo.

La instalación eléctrica para el dispositivo de remolque sólo debe montarla personal cualificado. ¡En caso de montaje erróneo existe peligro de accidentes graves!

WESTFALIA-Automotive no asume ninguna responsabilidad por daños personales o materiales, respectivamente pérdidas, que sean causados por la instalación o por un montaje o uso del producto deficientes.

Trabajo sobre las bolsas de aire sólo debe ser realizada por personal debidamente capacitado.

Atención – antes de iniciar la tarea, leer la memoria de fallos, si es necesario utilizar un dispositivo de mantenimiento de corriente de reposo, de lo contrario podría perder los datos memorizados electrónicamente. Desconecte la batería para evitar daños en la instalación eléctrica del vehículo.

No puede asumirse ninguna garantía por modificaciones técnicas o actualizaciones de software que hayan sido realizadas después de la primera puesta en servicio, p. ej. por el fabricante del vehículo, y que causen funcionamientos defectuosos en la operación del remolque.

Se debe evitar dañar o aprisionar los cables. Instalar correctamente todas las juntas.

Al circular con remolque se desconecta la luz antiniebla trasera del vehículo de tiro.

Sólo se puede usar un adaptador de caja de enchufe cuando se circule con remolque.

- Si se funde alguno de los intermitentes del remolque, ello se indicará mediante Una señal acústica.

La comprobación de las funciones del remolque debe efectuarse con un remolque o bien con un equipo de comprobación con resistores reguladores de carga.

¡Atención! Se debe asegurar que se ha cumplido con todos los requerimientos del fabricante del vehículo en lo que respecta a modificaciones y reequipamiento en el vehículo y/o sistema de refrigeración para la operación con remolque.

Tenga en cuenta: este e-establecen los sistemas de asistencia a bordo no se ven afectados o se cambian de un remolque.

Es vinculante el texto alemán de estas instrucciones.

Nos reservamos el derecho a efectuar modificaciones.

F Les dispositions nationales concernant la réception à titre isolé doivent être respectées.

Toute modification ou transformation de l'installation électrique est interdite. Elle entraînerait l'annulation de la réception.

Lire impérativement la notice de montage avant de commencer le travail.

Important : Vérifier le contenu de l'ensemble avant de commencer l'installation et mentionner le cas échéant les anomalies. Ne commencer l'installation que lorsque vous disposez d'un ensemble complet.

Seules des entreprises spécialisées sont autorisées à monter le faisceau électrique du dispositif d'attelage. Un montage incorrect représente un risque élevé d'accident !

WESTFALIA-Automotive n'est pas tenu responsable des dommages aux personnes ou matériels ou bien de pertes qui seraient causés par l'installation ou un montage défectueux ou une mauvaise utilisation du produit.

Travail sur les airbags ne doivent être effectuées que par du personnel formé.

Attention – Avant de commencer le travail, éliminer l'ensemble des défauts présents dans la mémoire de l'ordinateur de bord ou utiliser un générateur de courant de veille pour éviter que des données enregistrées sur support électroniques ne soient perdues. Débrancher la batterie afin d'éviter tout endommagement de l'installation électronique du véhicule.

Aucune garantie ne peut être prise en charge eu égard aux modifications techniques, aux mises à jours de logiciel qui sont effectuées après la première mise en marche, par ex. : par le fabricant du véhicule et qui conduisent à des fonctionnements défectueux de la remorque.

Les fils électriques ne doivent être ni endommagés ni coincés. Mettre en place tous les éléments d'étanchéité conformément à la notice.

Lorsqu'une remorque/caravane est attelée, le fonctionnement du feu de brouillard arrière du véhicule tracteur est interrompu.

Un adaptateur pour prise de courant ne doit être utilisé que si une remorque/caravane est tractée.

- La défaillance des clignotants de la remorque est signalée par un signal acoustique.

Le contrôle des fonctions de l'attelage doit s'effectuer avec une remorque ou avec un appareil de contrôle muni d'ampoules classiques.

Attention ! Il convient de s'assurer que toutes les consignes imposées du fabricant du véhicule ont été respectées concernant les modifications et les équipements ultérieurs réalisés sur le véhicule et/ou le système de refroidissement pour l'utilisation avec la remorque.

S'il vous plaît noter: Cet e-définir les systèmes d'assistance à bord ne sont pas affectés ou modifiés en tractant une remorque.

Le texte allemand de cette notice fait foi.

Sous réserve de modifications

FIN Kansallisia suuntaviivoja, mitä tulee asennukseen, on noudatettava.

Kaikki sähköjärjestelmään tehtävät muutokset tai jälkiasennukset ovat kiellettyjä. Nämä johtavat käyttöluvan raukeamiseen.

Lue asennusohjeet ennen työskentelyn aloittamista.

Tärkeää: Tarkasta sarjan sisältö, ennen kuin aloitat asennuksen ja ilmoita mahdollisista poikkeamista. Aloita asennus vasta, kun olet varma, että sarja on täydellinen.

Vetolaitteen sähköjärjestelmän saa asentaa vain alan erikoisliike. Virheellinen asennus voi aiheuttaa vakavan onnettomuuden!

WESTFALIA-Automotive ei vastaa henkilö- tai esinevahingoista tai muistakaan vahingoista, jotka ovat seurausta tuotteen virheellisestä asennuksesta tai käytöstä.

Työ turvattu saa suorittaa vain asianmukaisesti koulutettu henkilöstö.

Huomio: lue vikamuisti ennen työskentelyn aloittamista. Käytä tarvittaessa lepovirran säilymisen varmistavaa laitetta, jotta elektronisesti tallentuneet tiedot eivät katoa muistista. Irrota akun navat, jotta ajoneuvon elektroniikka ei vaurioidu.

Valmistaja ei vastaa teknisistä muutoksista tai ohjelmistopäivityksistä, jotka toteutetaan ensimmäisen käyttöönoton jälkeen tai ajoneuvon valmistajan toimesta ja joista on seurauksena perävaunun käyttöön vihetoimintoja.

Johdot eivät saa jäädä puristuksiin eivätkä vaurioitua. Kiinnitä kaikki tiiviste-elementit asianmukaisesti.

Vetoajoneuvon takasumuvalot eivät toimi vetolaitteen käytön aikana.

Pistorasia-adaptoria saa käyttää ainoastaan perävaunun yhteydessä.

- Perävaunun suuntavilkkujen vioittumisesta ilmoittaa äänimerkki.

Perävaunuun liittyvät toiminnot on testattava joko perävaunun kanssa tai kuormitusvastuksilla varustetulla testauslaitteella.

Huomio! On varmistettava, että kaikkia ajoneuvon valmistajan ajoneuvon ja/tai jäähdytysjärjestelmään tehtäviin muutoksiin ja jälkivarusteluihin, jotka koskevat perävaunun käyttöä, liittyviä vaatimuksia noudatetaan.

Huomaa: tämä e-set laivalla avustinjärjestelmät ei vaikuta tai muuttaa perävaunua vedettäessä.

Tämän ohjeen saksankielinen teksti on sitova.

Oikeudet muutoksiin pidätetään.

- GB** Observe national guidelines on the approval of accessories.
Any alteration or modification of the electrical system is prohibited and voids the operating licence.
Read the installation manual before beginning to work.
Important: Check contents of kit before commencing installation and report any discrepancies. Do not commence installation unless you have a complete kit.
Only qualified companies may install the electrical system for the trailer hitch. Improper assembly may result in a serious accident hazard!
WESTFALIA-Automotive is not liable for personal injury, damage or loss caused by the installation or improper assembly or use of the product.
Work on airbags should only be performed by properly trained personnel.
Attention – before starting to work, read out the errors stored in the memory. If required, use a power supply to prevent electronically saved data from being erased. Disconnect the battery to prevent damage to the vehicle electronics.
No guarantee can be given for the malfunctioning of the trailer operation caused by technical changes, software updates, carried out by the vehicle manufacturer, for example, after the initial commissioning.
Verify that no cables are squeezed or damaged. Properly install all seals.
When towing a trailer, the rear fog light of the pulling vehicle is switched off.
An electrical socket adapter may only be used when towing a trailer.
- A failure of the trailer turn signal lamps is indicated by an acoustic signal.
Check the trailer functions with a trailer or a testing instrument with load resistors.
Warning! It must be ensured that all the requirements of the vehicle manufacturer for changes to and retro-fitting on the vehicle and / or cooling system for the operation with a trailer are carried out.
Please note: this e-set do not affect or change the onboard assistance systems when towing a trailer.
The German text of this instruction is binding. Subject to change.

- GR** Πρέπει να τηρούνται οι κρατικοί κανονισμοί σχετικά με τον έλεγχο προσηκόν στα αμαξώματα.
Απαγορεύονται οι αλλαγές και οι μετατροπές στην ηλεκτρική εγκατάσταση. Συναπάγονται την ακύρωση της άδειας λειτουργίας.
Πριν από την έναρξη των εργασιών μελετήστε τις οδηγίες τοποθέτησης.
Σημαντικό: Ελέγξτε το περιεχόμενο του σετ προτού αρχίσετε τις εργασίες εγκατάστασης, και αναφέρετε τυχόν αποκλίσεις. Αρχίστε την εγκατάσταση μόνο εφόσον το σετ που διαθέτετε είναι πλήρες.
Το ηλεκτρικό σύστημα για διατάξεις ρυμούλκησης επιτρέπεται να τοποθετείται μόνο από ειδικά συνεργεία. Σε περίπτωση λάθους τοποθέτησης υπάρχει κίνδυνος σοβαρών ατυχημάτων!
Η WESTFALIA-Automotive δεν φέρει ευθύνη για τραυματισμούς, ζημιές ή απώλειες που προκαλούνται από την εγκατάσταση ή από τυχόν εσφαλμένη τοποθέτηση ή χρήση του προϊόντος.
Οι εργασίες σχετικά με τους αερόσακους θα πρέπει να εκτελείται μόνο από κατάλληλα εκπαιδευμένο προσωπικό.
Προσοχή – Πριν από την έναρξη των εργασιών διαβάστε τη μνήμη σφαλμάτων ή αντίστοιχα χρησιμοποιήστε μία συσκευή διατήρησης ρεύματος. Διαφορετικά μπορεί να χαθούν τα ηλεκτρικά αποθηκευμένα δεδομένα. Αποσυνδέστε την μπαταρία ώστε να αποφευχθούν οι ζημιές στα ηλεκτρονικά του οχήματος.
Για τεχνικές αλλαγές και ενημερώσεις λογισμικού μετά την πρώτη θέση σε λειτουργία που εκτελούνται π.χ. από τον κατασκευαστή του οχήματος και οδηγούν σε σφάλματα λειτουργίας του συστήματος ρυμούλκησης, δεν αναλαμβάνεται ευθύνη.
Τα καλώδια δεν πρέπει ούτε να μαγκώνονται ούτε να είναι χαλασμένα. Τοποθετήστε σωστά όλα τα στοιχεία στεγανοποίησης.
Κατά την οδήγηση με τρέιλερ το πίσω φανάρι ομίχλης του έλκοντος οχήματος απενεργοποιείται.
Ένας προσαρμογέας πρίζας επιτρέπεται να χρησιμοποιηθεί μόνο κατά την οδήγηση με τρέιλερ.
- Σε περίπτωση βλάβης των φώτων φλας της ρυμούλκας εκπέμπεται ένα ακουστικό σήμα.
Ο έλεγχος των λειτουργιών της ρυμούλκας πρέπει να γίνεται ή με μία ρυμούλκα ή με μια συσκευή μετρήσεων με αντιστάσεις καταπόνησης.
Προσοχή! Θα πρέπει να διασφαλιστεί ότι έχουν υλοποιηθεί όλες οι απαιτήσεις του κατασκευαστή του οχήματος για μετατροπές και προσηκόνες εξοπλισμού στο όχημα ή/και το σύστημα ψύξης, οι οποίες σχετίζονται με τη λειτουργία με ρυμουλκούμενο.
Παρακαλώ σημειώστε: Αυτό το ηλεκτρονικό ρυθμίστε τα συστήματα επί του σκάφους βοήθειας δεν επηρεάζονται ή να αλλάξει κατά τη ρυμούλκηση τρέιλερ.
Το γερμανικό κείμενο αυτών των οδηγιών είναι δεσμευτικό. Διατηρούμε το δικαίωμα αλλαγών.

- HU** Figyelembe kell venni a műszaki átvételre vonatkozó nemzeti irányelveket.
Az elektromos felszerelésen tilos bármiféle átalakítást végezni. A szerkezet megváltoztatása vagy átalakítása a forgalmi engedély megszűnését vonja maga után.
A munka megkezdése előtt olvassa el a szerelési útmutatót.
Fontos: A beépítés megkezdése előtt ellenőrizze a garnitúra tartalmát és adott esetben jelentse az eltéréseket. Csak akkor kezdje meg a beépítést, ha teljes garnitúra rendelkezésére áll.
A vonószerkezet elektromos részét csak szaküzem szerelheti be. Helytelen szerelés súlyos balesethez vezethet!
A WESTFALIA-Automotive nem vállal felelősséget a beépítés vagy hibás szerelés vagy a termék használata által okozott személyi sérülésekről vagy dologi károkról.
Végzett munka légzsákok csak akkor kell elvégezni a megfelelően képzett személyzet.
Figyelem – a munka megkezdése előtt olvassa ki a hibatárolót, adott esetben használjon nyugalmi áramot fenntartó készüléket, máskülönben elveszhetnek az elektronikusán tárolt adatok. Kösse le az akkumulátort, hogy megelőzze a gépjármű elektronikájának megrongálódását.
Az első üzembe helyezés után pl. a járműgyártó által elvégzett és az utánfutó hibás működéséhez vezető műszaki változtatásokért, szoftverfrissítésekért jótállás nem vállalható.
A vezetékek nem lehetnek becsípódve vagy megrongálódva. Minden szigetelő elemet a rendeltetésének megfelelően szereljen.
Utánfutóüzemben ki lesz kapcsolva a vontatójármű hátsó ködlámpája.
Dugóaljzat adaptert csak vontatóüzemben szabad használni.
- Az utánfutó indexlámpáinak kiesését egy akusztikus hang jelzi.
Ellenőrizze az utánfutó funkciók működését egy utánfutóval vagy egy terhelő ellenállásokkal ellátott ellenőrzőkészülékkel.
Figyelem! Biztosítani kell, hogy a járműgyártónak az utánfutóval történő működtetés érdekében a járművön és/vagy a hűtőrendszeren elvégzendő változtatásokra vonatkozó minden követelménye teljesüljön.
Megjegyzés: Ez az e-set a fedélzeti rendszerek pedig nem érintett, vagy megváltozott utánfutó vontatása esetén.
A német szerelési utasítás betartása kötelező. Változtatások jogát fenntartjuk.

- I** Devono essere osservate le normative nazionali sui collaudi.
È vietato modificare o montare diversamente l'impianto elettrico. Ciò comporta l'annullamento del permesso di circolazione.
Prima di iniziare i lavori, leggere le istruzioni di montaggio.
Importante: Controllare il contenuto del kit, prima di iniziare l'installazione e segnalare eventuali divergenze. Iniziare l'installazione soltanto quando il kit di cui si dispone è completo.
L'impianto elettrico per il gancio di traino deve essere montato solo da personale specializzato. In caso di montaggio errato sussiste il pericolo di incidenti gravi!
WESTFALIA-Automotive non è responsabile per danni a cose o persone o nello specifico di perdite verificatesi in seguito all'installazione, al montaggio o all'uso difettoso del prodotto.
Il lavoro sul airbag deve essere eseguita solo da personale addestrato.
Attenzione – prima di iniziare i lavori, leggere la memoria errori, se necessario utilizzare un dispositivo di mantenimento della corrente di riposo per non perdere i dati memorizzati. Scollegare la batteria al fine di evitare danni all'impianto elettronico del veicolo.
Non si assume responsabilità alcuna per modifiche tecniche e aggiornamenti software che vengono effettuati dopo la prima messa in funzione dal costruttore del veicolo e che possono provocare il funzionamento difettoso del rimorchio.
I cavi non devono essere schiacciati né danneggiati. Installare correttamente gli elementi di tenuta.
Durante il funzionamento con rimorchio la luce antinebbia posteriore della motrice viene spenta.
Utilizzare un adattatore per prese esclusivamente per il funzionamento con rimorchio.
- Un eventuale guasto degli indicatori di direzione del rimorchio viene segnalato da: Un segnale acustico.
Il controllo delle funzioni del rimorchio deve essere eseguito con un rimorchio o con un apparecchio di controllo con resistenza di carico.
Attenzione! Occorre controllare che vengano rispettati tutti i requisiti del costruttore del veicolo relativi alle modifiche e agli accessori sul veicolo e/o sull'impianto del raffreddamento per l'esercizio del rimorchio.
Attenzione: questo e-impostare i sistemi di assistenza a bordo non sono interessati o modificati quando si traina un rimorchio.
È vincolante il testo tedesco di queste istruzioni. Con riserva di modifiche.

- N** Nasjonale retningslinjer om godkjenning av monteringer skal overholdes.
Enhver endring hhv. ombygging av det elektriske anlegget er forbudt. Dette vil ødelegge brukeropplevelsen.
Les montasjeveiledningen før man begynner arbeidet.
Viktig: Kontroller innholdet i settet før du starter installasjonen og meld fra om eventuelle avvik. Start installasjonen først når du har et fullstendig sett.
Det elektriske anlegget til tilhengerfestet må kun monteres av fagbedrift. Det er stor fare for at det kan oppstå ulykker ved feil montering!
WESTFALIA-Automotive er ikke ansvarlig for personskader eller materielle skader hhv. tap som skyldes installasjon eller feil montering eller bruk av produktet.
Arbeid på kollisjonsputer bør kun utføres av personell med tilstrekkelig opplæring.
OBS – for arbeidet starter må man lese av feilminnet hhv. benytte hvilestrøms-måleapparat for å unngå at elektronisk lagrede data går tapt.
Koble fra batteriet for å unngå at kjøretøyelektronikken skades.
Det blir ikke gitt noen garanti for tekniske endringer, programvareoppdateringer som utføres etter første igangkjøring f.eks. av kjøretøyproducenten, og som fører til funksjonsfeil ved bruk av tilhengeren.
Ledninger må verken klemmes fast eller skades. Alle tetningselementer må monteres på plass i riktig posisjon.
Ved bruk av tilhenger blir baklysene til trekkvognen koblet ut.
Stikkontaktadapteret må kun brukes i kombinasjon med tilhenger.
- Ved svikt i tilhengerblinklys: meldes det fra med et akustisk signal.
Kontrollen av tilhengerfunksjonen foretas med en tilhenger eller et kontrollinstrument med belastningsmotstander.
Obs! Man må forsikre seg om at alle kravene til kjøretøyproducenten vedrørende endringer og etterutrustninger på kjøretøyet og/eller kjølesystemet ble gjennomført for drift med tilhenger.
Vennligst merk: Denne e-set ombord assistentsystemer er ikke berørt eller endret ved kjøring med tilhenger.
Den tyske teksten i denne veiledningen er bindende. Med forbehold om endringer.

- NL** Nationale richtlijnen betreffende de montagegoedkeuring moeten in acht worden genomen.
Elke wijziging van de elektrische installatie is verboden. Wijziging leidt tot verval van de gebruikstoestemming.
Voor montage eerst de inbouwhandleiding lezen.
Belangrijk: controleer de inhoud van de set voor u met de installatie begint en meld eventuele afwijkingen. Begin pas met de installatie wanneer u over een volledige set beschikt.
De elektrische installatie voor aanhangwagen mag alleen door vakkundig personeel worden gemonteerd. Bij verkeerde montage bestaat ernstig gevaar voor ongevallen!
WESTFALIA-Automotive kan niet verantwoordelijk worden gesteld voor materiële schade, lichamelijke letsels of voor mogelijk verlies dat door de installatie, foutieve montage of verkeerd gebruik van het product werd veroorzaakt.
Werkzaamheden aan airbags mag alleen worden uitgevoerd door goed opgeleid personeel.
Attentie – voor montage het foutgeheugen aflezen, eventueel ruststroomapparaat gebruiken, anders kunnen elektrisch opgeslagen gegevens verloren gaan. Los de accu klemmen om beschadiging van de voertuigelektroniek te vermijden.
Voor technische wijzigingen, software-updates die na de eerste ingebruikneming (bijv. door de fabrikant van het voertuig) worden uitgevoerd en bij het gebruik van de aanhangwagen tot storingen leiden, kan Westfalia niet verantwoordelijk worden gesteld.
Leidingen mogen niet klemmen of beschadigd zijn. Alle afdichtelementen volgens voorschrift aanbrengen.
Bij gebruik van de aanhangwagen wordt het mistachterlicht van het voertuig uitgeschakeld.
Een contactdoosadapter mag uitsluitend bij het rijden met aanhangwagen worden gebruikt.
- De uitval van de aanhangerknipperlichten wordt door een akoestisch signaal gemeld.
De controle van de aanhangercfuncties met een aanhangwagen of een testapparaat met belastingsweerstand uitvoeren.
Opgelet! Zorg ervoor dat voor de werking met aanhangwagen aan alle eisen van de voertuigfabrikant i.v.m. veranderingen en wijzigingen aan het voertuig en/of koelsysteem werd voldaan.
Let op: Dit e-set van de systemen aan boord van hulp worden niet beïnvloed of gewijzigd wanneer een aanhangwagen.
De Duitse tekst van deze handleiding is bindend. Wijzigingen voorbehouden.

- PL** Proszę przestrzegać krajowych wytycznych dotyczących odbioru technicznego.
Wszelkie zmiany lub przebudowy instalacji elektrycznej są zabronione. Spowodują one utratę ważności świadectwa homologacji.
Przed rozpoczęciem pracy należy przeczytać instrukcję montażu.
Ważne: Sprawdzić zawartość zestawu przed rozpoczęciem instalacji i zgłosić ewentualne odchylenia. Rozpocząć instalację jeżeli zestaw jest kompletny.
Instalacja elektryczna do haka holowniczego może zostać zamontowana wyłącznie przez firmę specjalistyczną. W przypadku nieprawidłowego montażu istnieje poważne ryzyko wypadku!
Firma WESTFALIA-Automotive nie ponosi odpowiedzialności za obrażenia oraz szkody materialne, wzgl. straty spowodowane instalacją lub nieprawidłowym montażem bądź użytkowaniem produktu.
Prace na poduszki powietrzne powinny być wykonywane wyłącznie przez odpowiednio przeszkolony personel.
Uwaga! Przed rozpoczęciem pracy należy sprawdzić pamięć błędów i w razie potrzeby zastosować urządzenie utrzymujące prąd ciągły. W przeciwnym razie może dojść do utraty danych elektronicznych. Odłączyć akumulator w celu uniknięcia uszkodzeń w instalacji elektrycznej pojazdu.
Nie przejmuję się żadnej odpowiedzialności z tytułu wprowadzania technicznych zmian i aktualizacji oprogramowania, które zostały dokonane np. przez producenta pojazdu od chwili pierwszego uruchomienia i które generują błędy podczas eksploatacji przyczepy.
Przewody nie mogą być zaciśnięte ani uszkodzone. Prawidłowo zamontować wszystkie elementy uszczelniające.
Podczas holowania przyczepy odłączone jest tylne światło przeciwmgielne.
Adapter gniazda może być używany tylko podczas holowania przyczepy.
- Awarię kierunkowskazów przyczepy sygnalizuje: sygnał akustyczny.
Funkcje przyczepy należy sprawdzić z podłączoną przyczepą lub za pomocą przyrządu kontrolnego z opornością obciążenia.
Uwaga! Należy się upewnić, że zostały spełnione wszystkie wymagania producenta pojazdu dotyczące zmian i wyposażania pojazdu i/lub systemu chłodzenia w celu eksploatacji z przyczepą.
Uwaga: Ten adres e-Ustaw pokładowe systemy pomocy nie są naruszone lub zmienione podczas holowania przyczepy.
Tekst niniejszej instrukcji w języku niemieckim jest wiążący. Zmiany zastrzeżone.

- RUS** Подлежат соблюдение национальные директивы о порядке приемки навесного/встраиваемого оборудования.
Какие-либо изменения и переделки на электрооборудовании недопустимы. Они делают недействительным разрешение на эксплуатацию.
Перед началом работы прочесть инструкцию по монтажу.
Важно: Проверить содержимое набора перед началом установки и сообщить в случае отклонений. Начинать установку только при наличии полного набора.
К монтажу электрооборудованию сцепного устройства допускаются только специализированные фирмы. При неправильном монтаже грозит опасность тяжелых травм!
WESTFALIA-Automotive не несет ответственности за ущерб, причиненный людям или имуществу, и соотв. за убытки, причиной которых стали ошибки при установке, монтаже или использовании продукта.
Работа над подушками безопасности должны выполняться только надлежащим образом обученным персоналом.
Внимание – перед началом работы прочесть содержимое накопителя сбоев, при необходимости воспользоваться источником бесперебойного питания во избежание потери сохраненных данных в электронных устройствах. Отсоединить батарею, чтобы предотвратить повреждение электроники автомобиля.
Гарантийные претензии не принимаются в случае технических изменений, обновлений ПО, которые были произведены после первичной приёмки в эксплуатацию, например, производителем автомобиля и привели к неправильной работе прицепа.
Не допускать защемления и повреждения электропроводки. Все уплотнения устанавливаются как положено.
При пользовании прицепом отключать на тягаче заднюю противотуманную фару.
Пользоваться розеточным переходником только при работе с прицепом.
- Выход из строя фонарей указателей поворота для прицепа сопровождается звуковым сигналом.
Проверку работы прицепа вести с самим прицепом или пробником с нагрузочными сопротивлениями.
Внимание! Необходимо удостовериться, что выполнены все требования производителя автомобиля по изменениям и дополнительному оснащению автомобиля и/или системы охлаждения для эксплуатации с прицепом.
Пожалуйста, обратите внимание: этот адрес электронной установить системы на борту помощь не влияет или изменены при буксировке прицепа.
Обязательным является немецкий текст данной инструкции. Право на внесение изменений сохраняется.

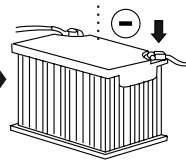
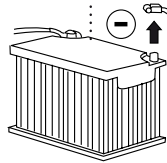
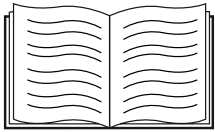
- S** Nationella riktlinjer betröffande monteringen skall beaktas.
All form av ändring respektive ombyggnad på elsystemet är förbjuden. Förändringar resulterar i att körtillståndet upphör att gälla.
Läs igenom monteringsanvisningarna innan arbetet påbörjas.
Viktigt: Kontrollera setets innehåll innan du börjar med installationen och rapportera i förekommande fall avvikelser. Börja med installationen först när du har ett komplett set.
Elsystemet för dragkroken får endast monteras av kvalificerade tekniker. Vid felaktig montering föreligger risk för allvarliga olyckor!
WESTFALIA-Automotive tar inte ansvar för personskador eller materiella skador resp. förluster, som förorsakats av installationen eller en felaktig montering eller användning av produkten.
Arbete på krockkuddar bör endast utföras av utbildad personal.
Obs – innan arbetet påbörjas, läs av felminnet och använd vid behov enheten för bibehållning av vilostrom, annars kan elektroniskt sparade data gå förlorade. Frånkoppla batteriet för att undvika skador på fordonselektroniken.
Ingen garanti ges för tekniska ändringar, programuppdateringar, som genomförs efter idrifttagningen för första gången, t.ex. av fordonstillverkaren och som leder till felfunktioner vid användningen av släpet.
Ledningarna får inte vara klämda eller skadade. Montera alla tätningselement korrekt.
När släpvagnen är påhängd släcks dragfordonets dimbakljus.
Stickdosadaptorn får bara användas i kombination med släpvagn.
- Om blinkersljusen på släpvagnen slutar att fungera indikeras detta med en akustisk larmsignal.
Släpvnagsfunktionerna ska kontrolleras med hjälp av en påhängd släpvagn eller en provningsutrustning med belastningsmotstånd.
Observera! Det skall säkerställas att samtliga krav från fordonstillverkaren gällande ändringar på och kompletteringsutrustning av fordonet och/eller kylsystemet för användning med släp har genomförts.
Observera: Den här e-set ombord assistanssystem påverkas inte eller ändras vid körning med släpvagn.
Den tyska texten i denna anvisning är bindande. Ändringar förbehålls.

ATTENTION

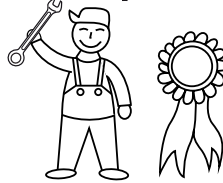
30-45min



READ THE FITTING INSTRUCTION



FINISH



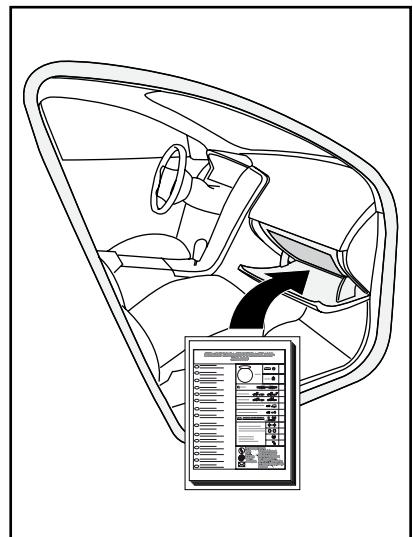
PROFESSIONAL MECHANIC

FUNCTION TEST		TEST	OK	
date.....	sign.....			
OPTION 1	$\geq 1\text{ W}$			
OPTION 2	$\geq 1\text{ W}$			

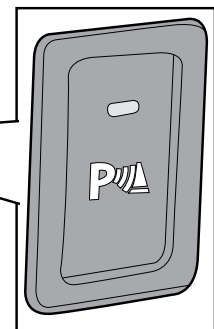
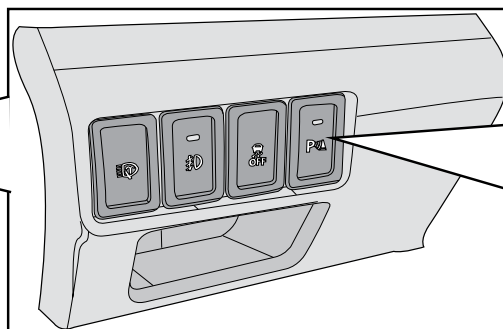
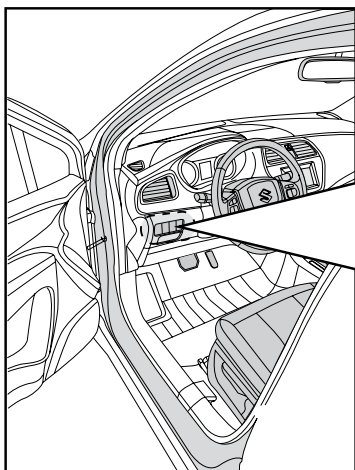


FINISH

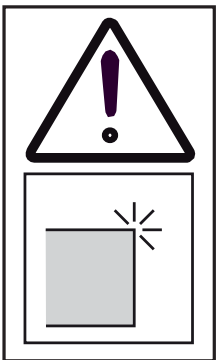

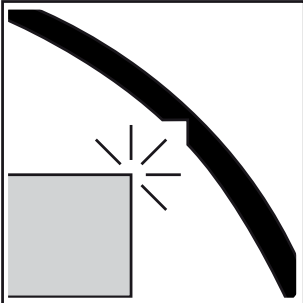

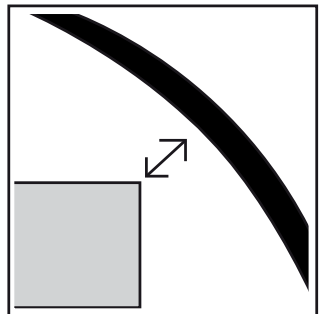
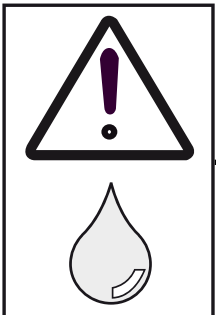

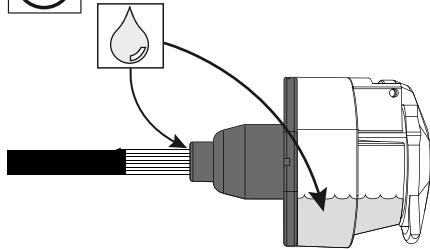

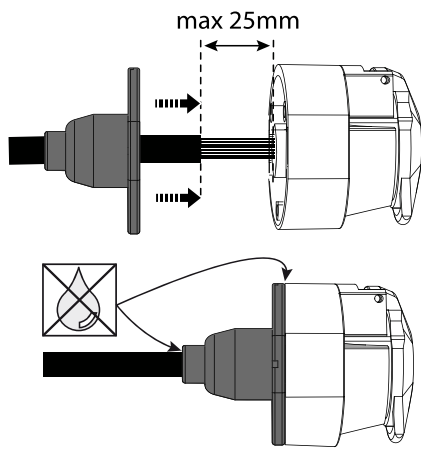


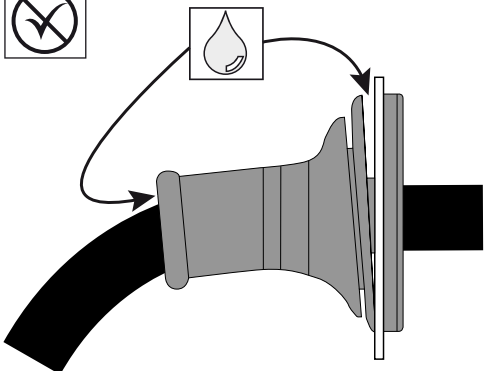

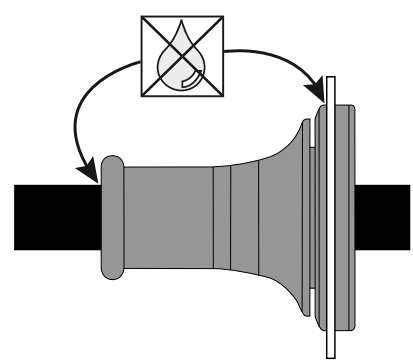
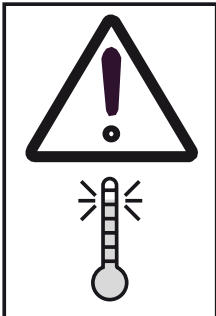

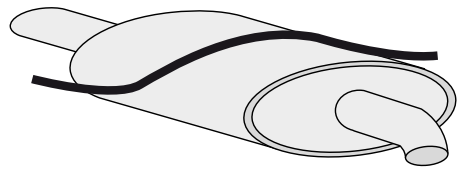

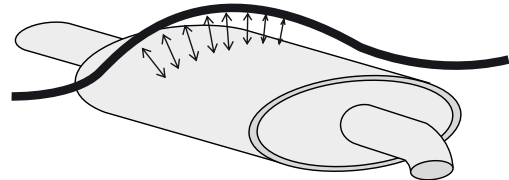
FUNCTION TEST		TEST	OK	N/A
date.....	sign.....			
OPTION 1	$\geq 5\text{ W}$			
OPTION 2	$\geq 5\text{ W}$			
		+30		
		+15		



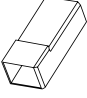
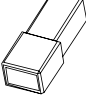



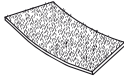
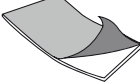


INFO




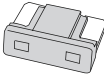




ATTENTION

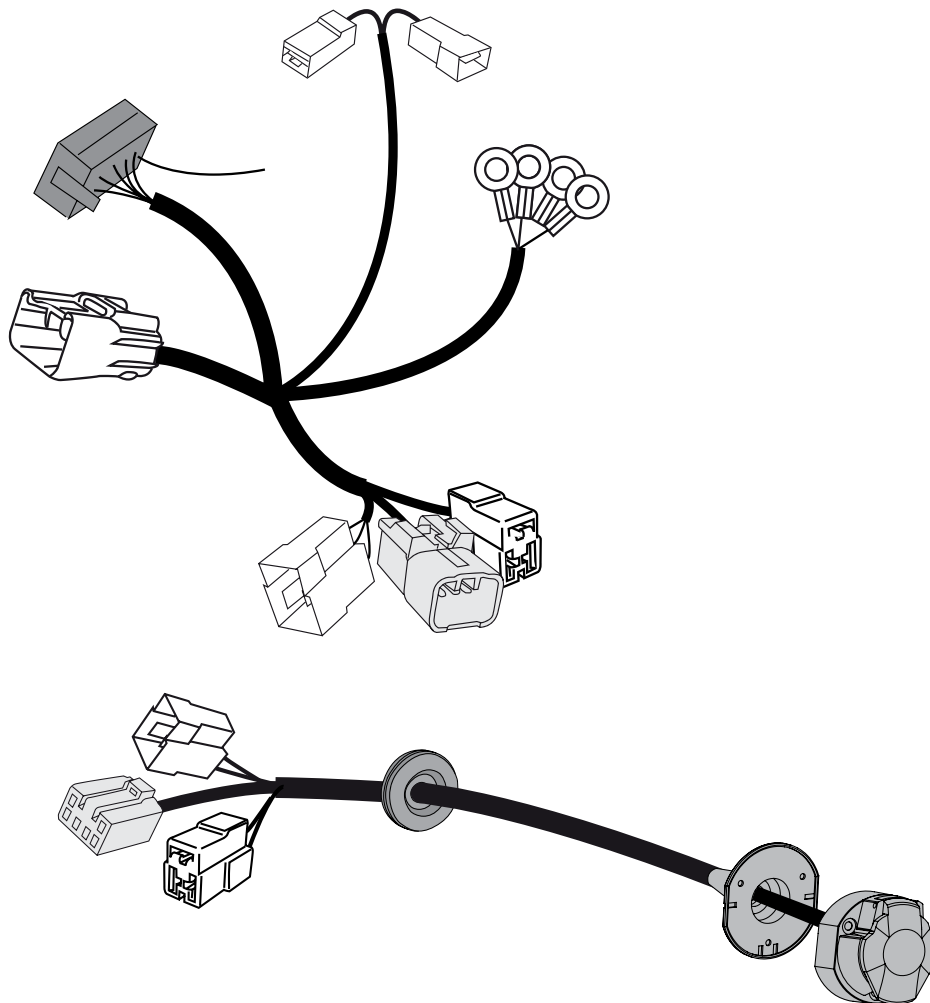
	<p>NO</p> 		<p>YES</p> 	
	<p>NO</p> 		<p>YES</p> 	 <p>max 25mm</p>
	<p>NO</p> 		<p>YES</p> 	
	<p>NO</p> 		<p>YES</p> 	

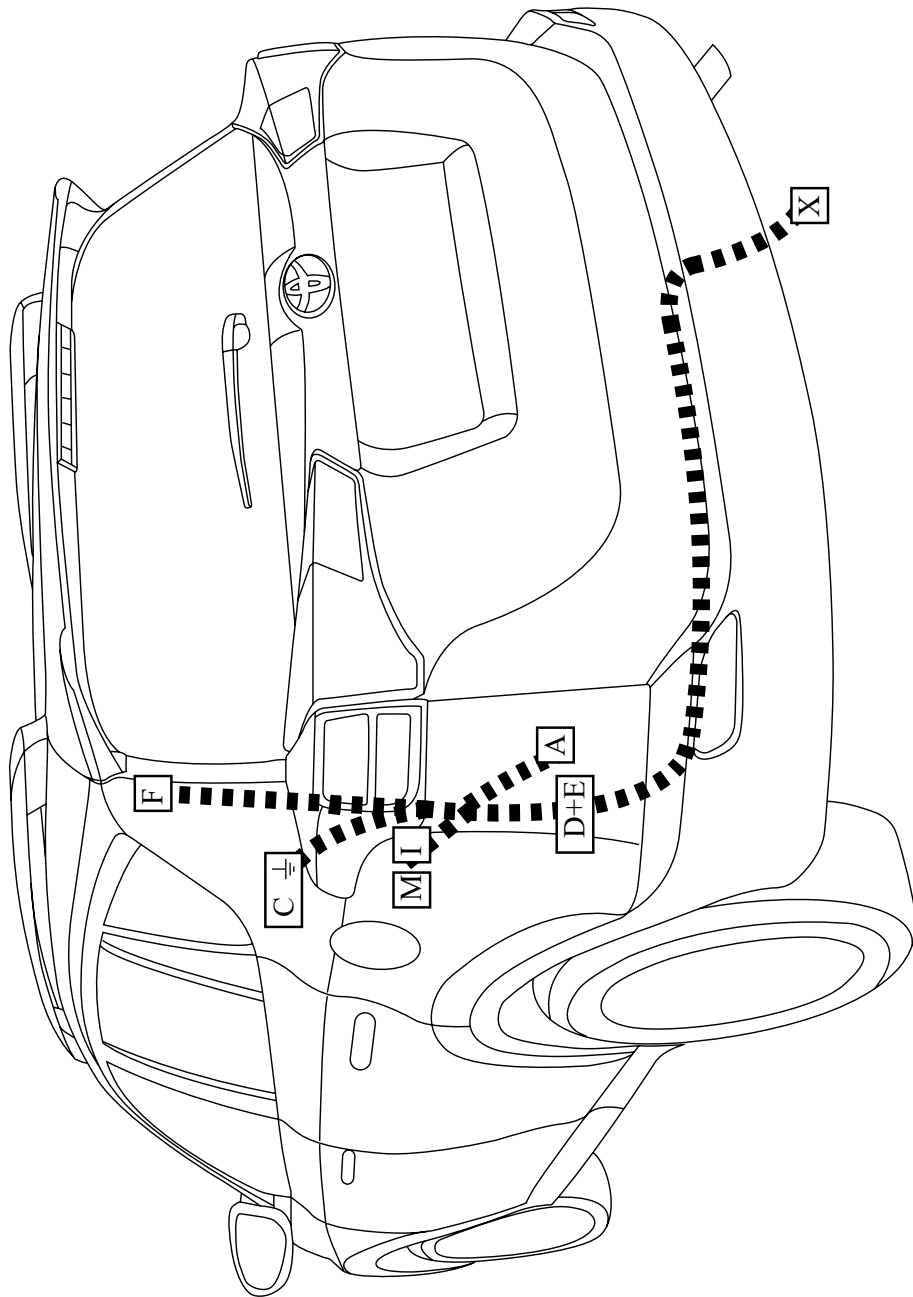
PARTS

1x 	1x 	1x 	1x 	10cm 	10cm 	50cm 	6x L=140 	6x L=186 
Art.no. 3716	Art.no. 3717	Art.no. 3515	Art.no. 3516	Art.no. 3530	Art.no. 3531	Art.no. 3584	Art.no. 6079	Art.no. 6081

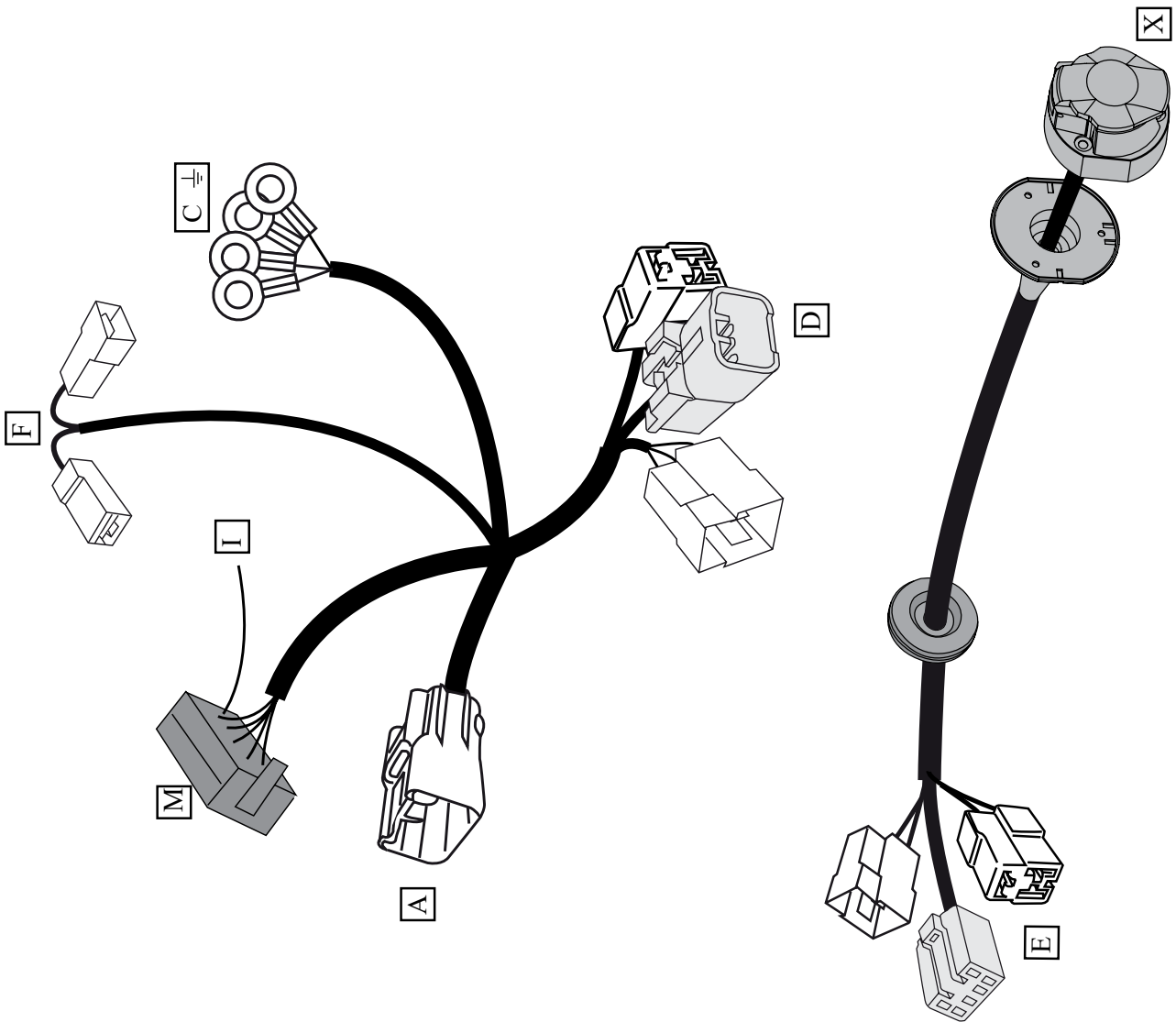
3x 	3x 	3x 	2x 	1x 	1x 
M5 x 35 Art.no. 1031	Art.no. 1091	M5 Art.no. 1071	(20A) Art.no. 3500-0418	Art.no. 3500-0211	Art.no. 3500-3504

OVERVIEW

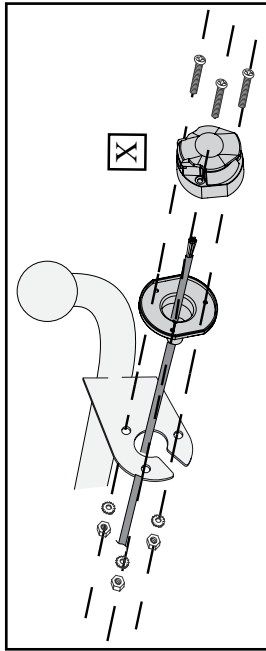
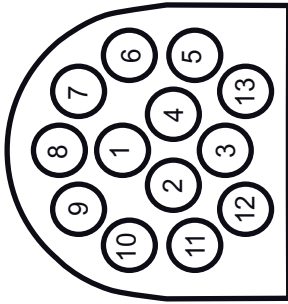






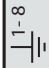




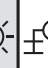





OVERVIEW

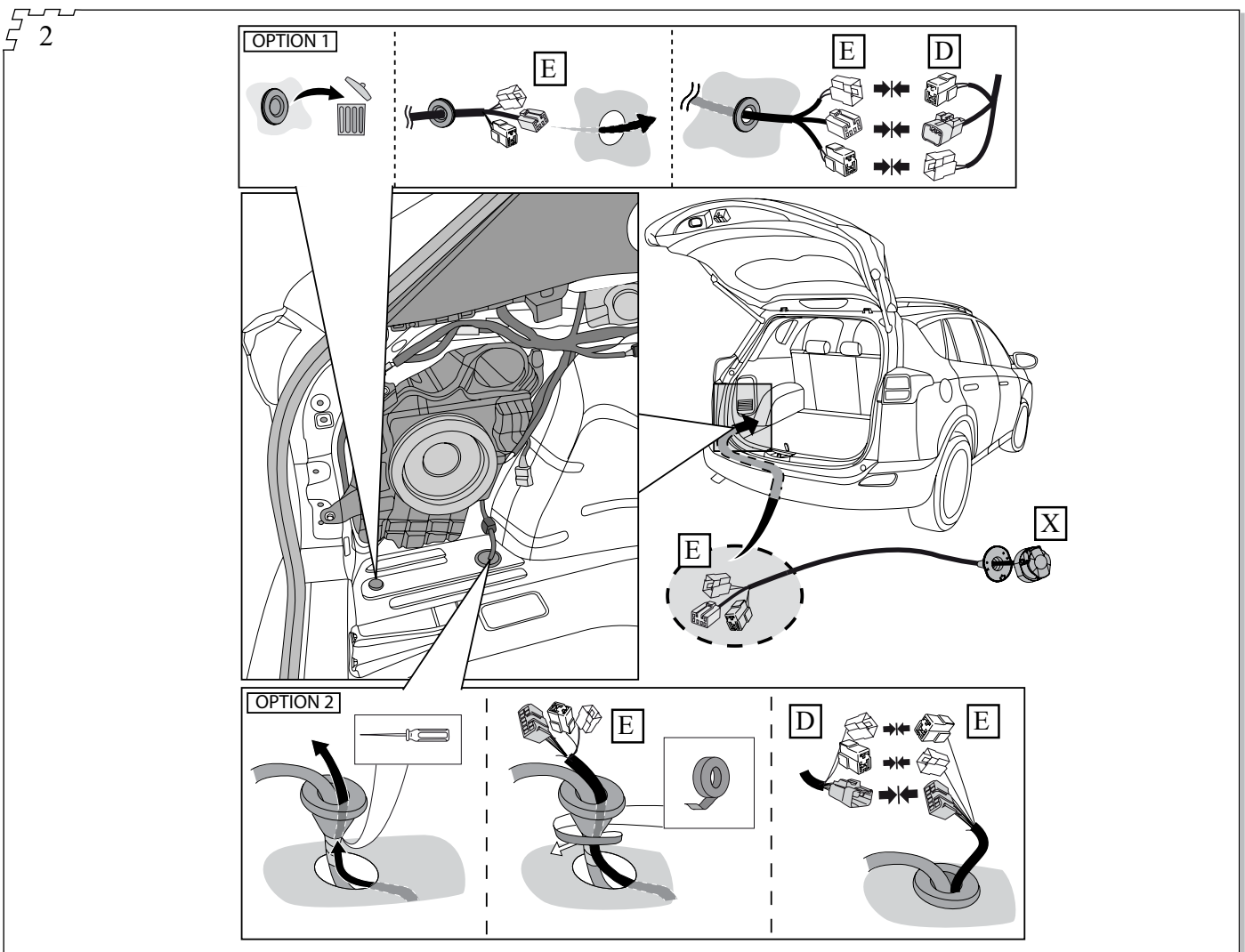
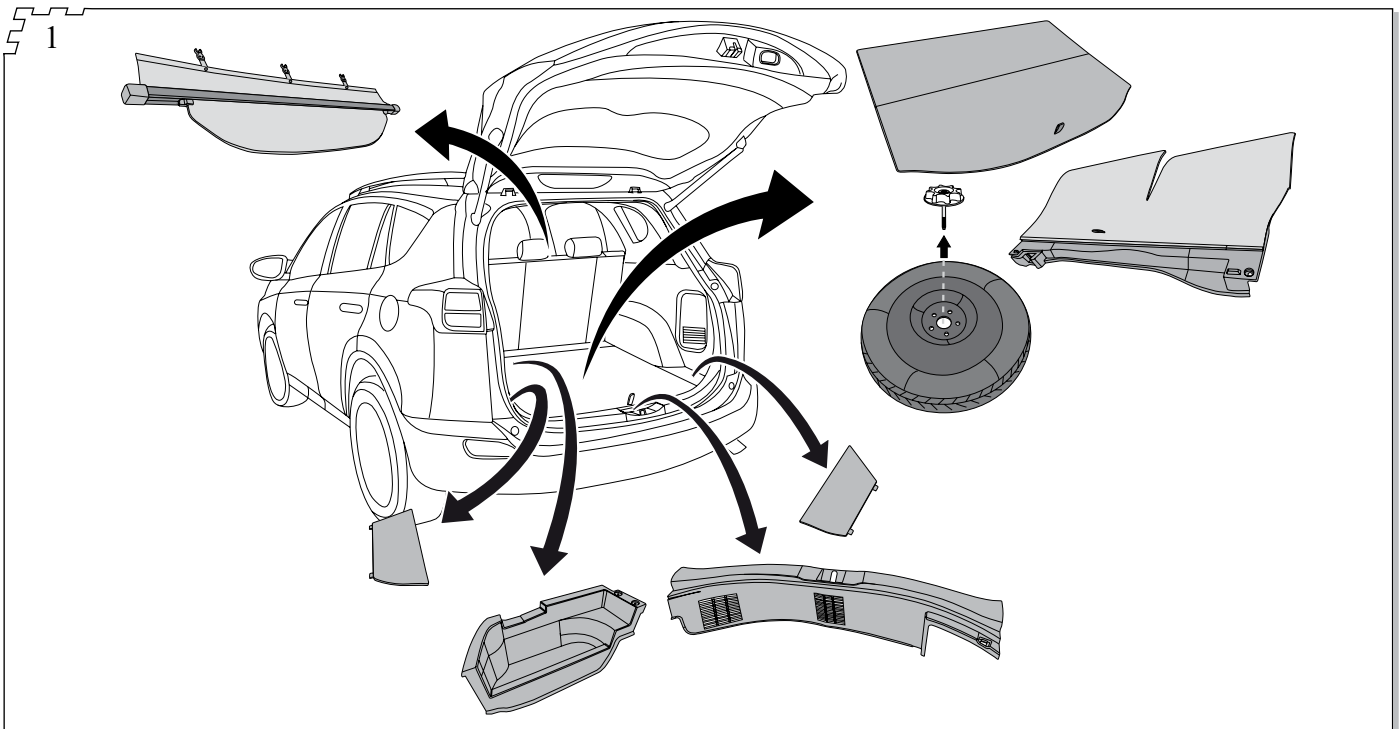


OVERVIEW

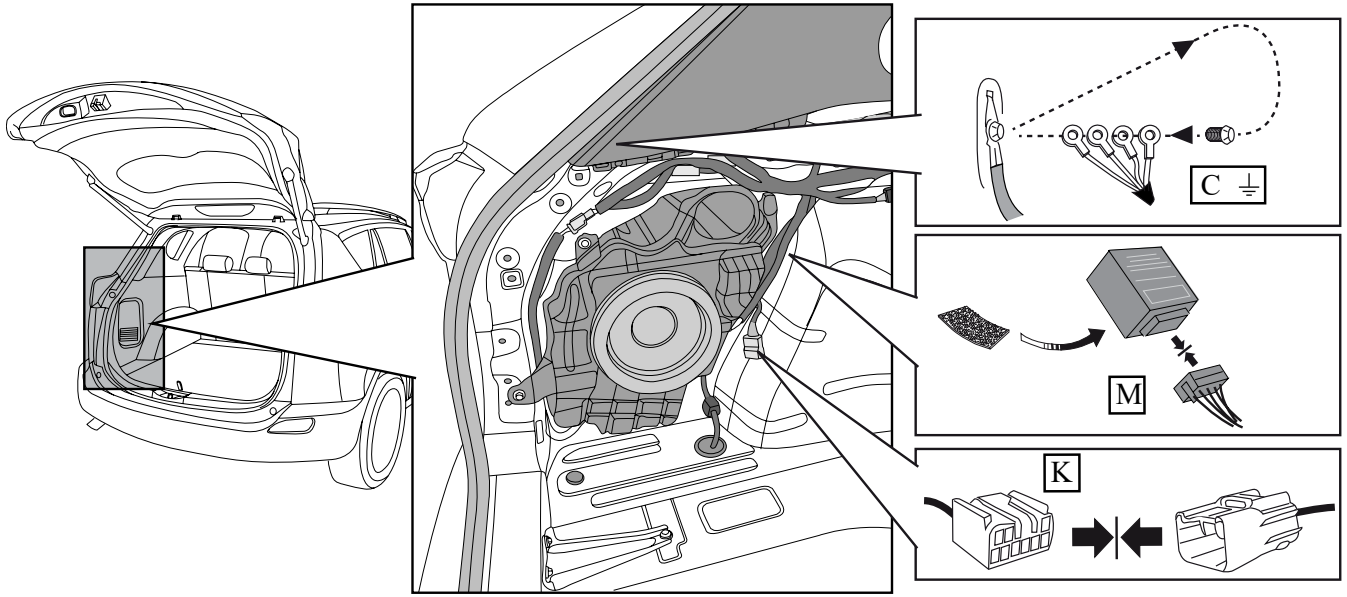


SOCKET CONNECTION AND COLOR TABLE

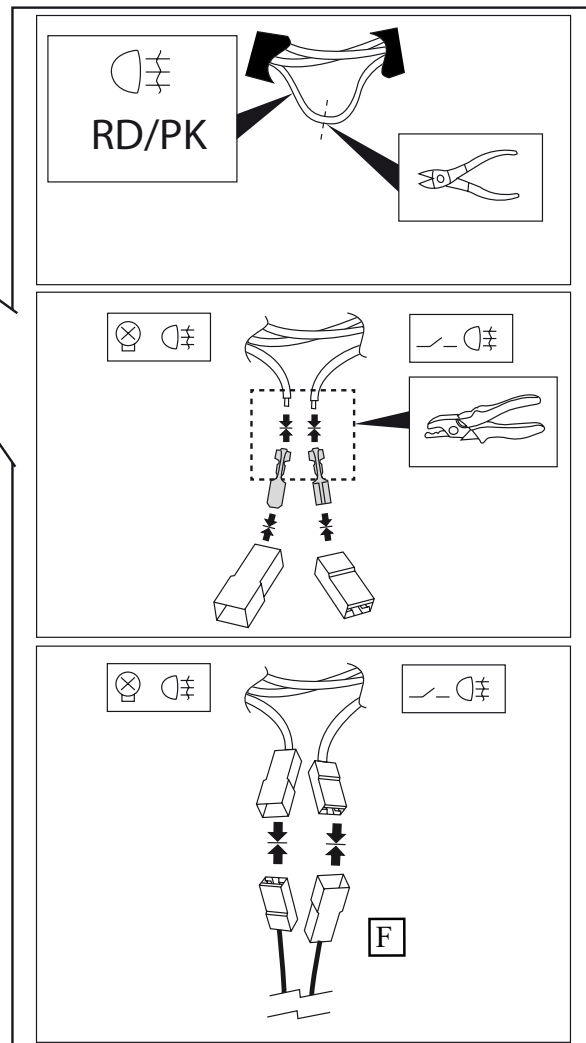
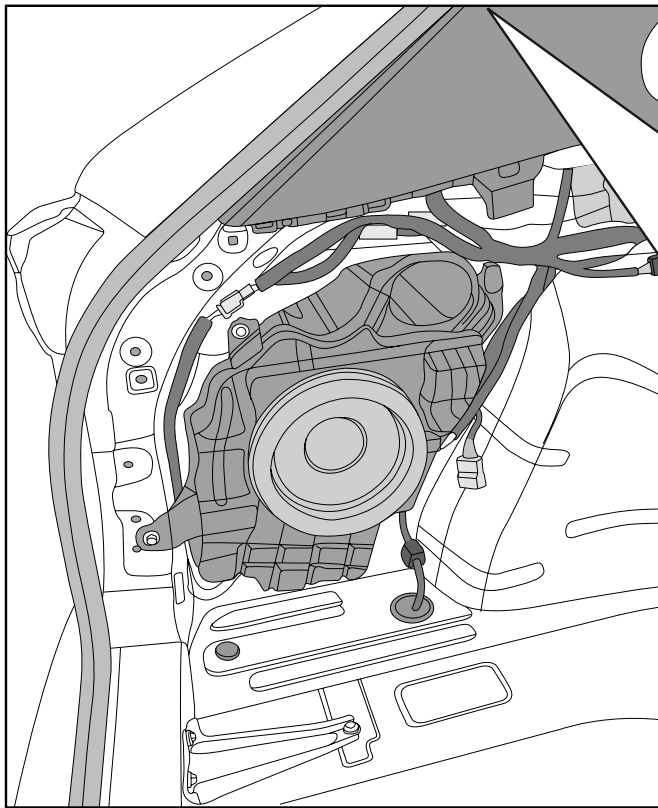
	P MAX	S	N	DK	FIN	GB	D	CZ	E	F	GR	HU	I	NL	PL	RUS	COLOR CODE
	1	gul	gul	gul	keltainen	yellow	gelb	žlutá	amarillo	jaune	κίτρινο	sárga	giallo	geel	żółty	желтый	YE
	2	blá	blá	blá	sininen	blue	blau	modrá	azul	bleu	μπλε	kék	blu	blauw	niebieski	голубой	BU
	3	vít	hvit	hvid	valkoinen	white	weiß	bilá	blanco	blanc	πράσινο	fehér	bianco	wit	biały	белый	WH
	4	grön	grønn	grøn	vihreä	green	grün	zelená	verde	vert	πράσινο	zöld	verde	groen	zielony	зеленый	GN
	5	svart	sort	sort	musta	black	schwarz	černá	negro	noir	μαύρο	fekete	nero	zwart	czarny	черный	BK
	6	röd	rød	rød	punainen	red	rot	červená	rojo	rouge	κόκκινο	piros	rosso	rood	szeryony	красный	RD
	7	svart	sort	sort	musta	black	schwarz	černá	negro	noir	μαύρο	fekete	nero	zwart	czarny	черный	BK
	8	gul/brun	gul/brun	gul/brun	keltainen/ ruskea	yellow/ brown	gelb/ braun	hnědo žlutá	amarillo/ marrón	jaune/ marron	κίτρινο/ καφέ	fehér/ barna	giallo/ marrone	geel/ bruin	żółty/ brązowy	желтый/ коричневый	
	9	vít/ svart	sort	sort	valkoinen/ musta	white/ black	weiß/ schwarz	černo bílá	blanco/ negro	blanc/ noir	λευκό/ μαύρο	fehér/ fekete	bianco/ nero	wit/ zwart	biały/ czarny	белый/ черный	
	10	svart/ grön	sort/ grønn	sort/ grøn	musta/ vihreä	black/ green	schwarz/ grün	černo zelená	negro/ verde	noir/ vert	μαύρο/ πράσινο	fekete/ zöld	nero/ verde	zwart/ groen	czarny/ zielony	черный/ зеленый	
	11	vít	hvit	hvid	valkoinen	white	weiß	bilá	blanco	blanc	πράσινο	fehér	bianco	wit	biały	белый	
	12																
	13	vít	hvit	hvid	valkoinen	white	weiß	bilá	blanco	blanc	πράσινο	fehér	bianco	wit	biały	белый	GY
		grá	grá	grå	harmaa	grey	grau	šedá	gris	gris	γκρι	szürke	grigio	grijs	szary	серый	OG
		orange	oransje	orange	oranssi	orange	orange	oranžový	anaranja-do	orange	πορτοκαλί	narancssárga	arancione	oranje	pomarańczowy	оранжевый	PK
		rosa	rosa	lyserød	vaalean-punainen	pink	rosa	růžová	rosa	rose	ροζ	rózsaszín	rosa	roze	różowy	розовый	VI
		violett	violett	violett	violett	purple	violett	fialový	violeta	violet	μωβ	ibolyakék	viola	violet	fioletowy	пурпурный	TQ
		turkos	turkis	turkis	turkoosi	turquoise	türkis	tyrkysový	turquesa	turquoise	туркواز	türkiz	turchese	turkoais	turkusowy	бирюзовый	BN
		brun	brun	brun	ruskea	brown	braun	hnědá	marrón	marron	καφέ	barna	marrone	bruin	brązowy	коричневый	



3



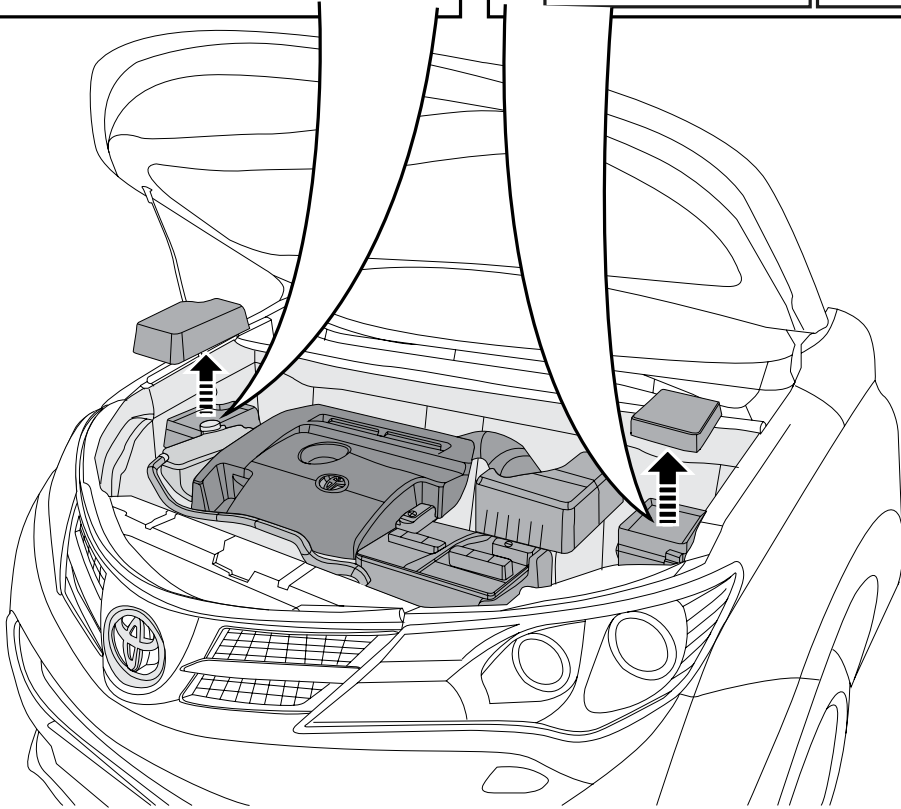
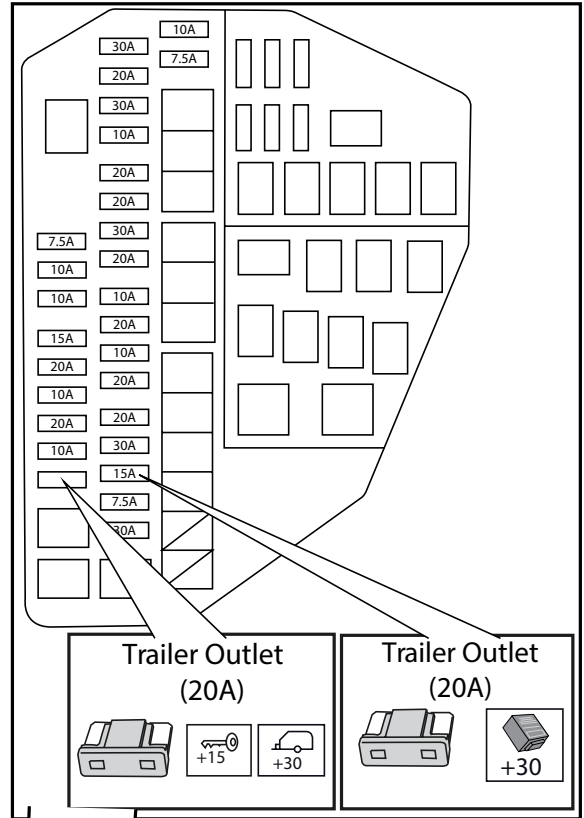
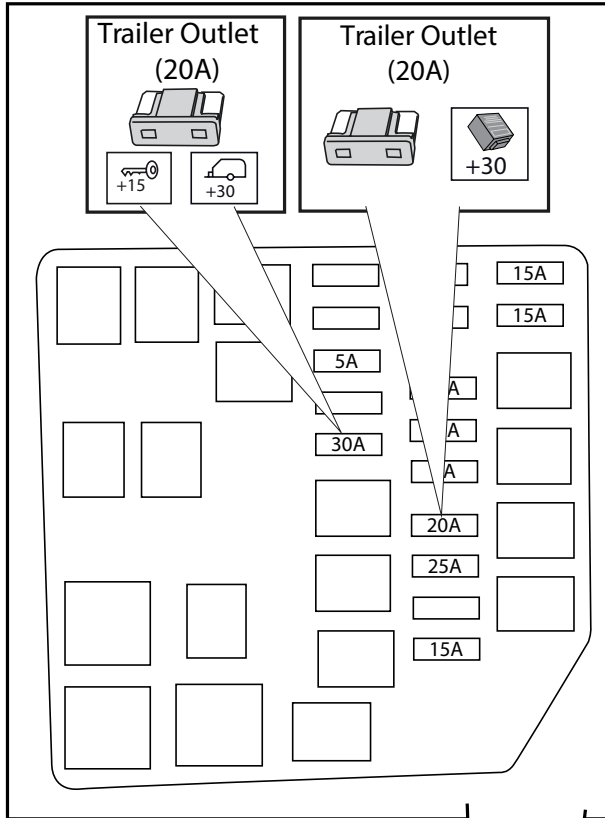
4



5a

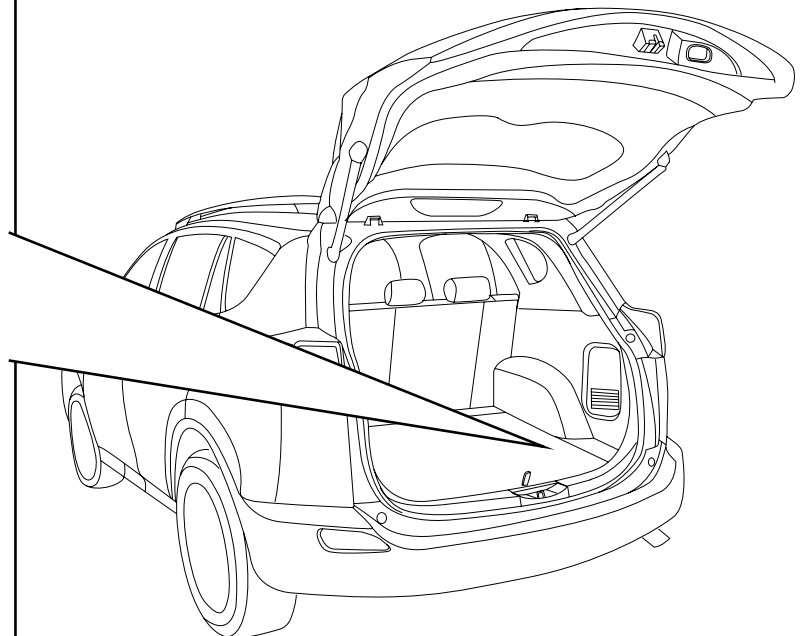
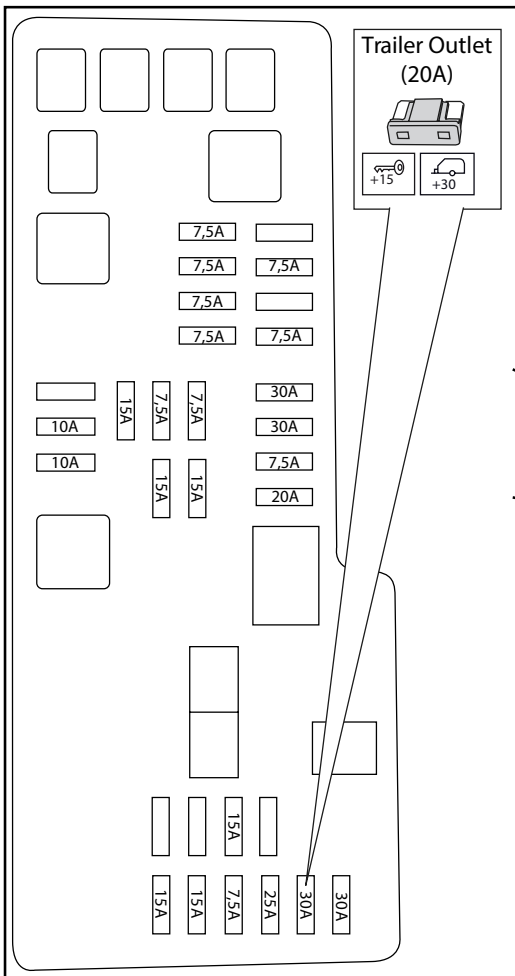
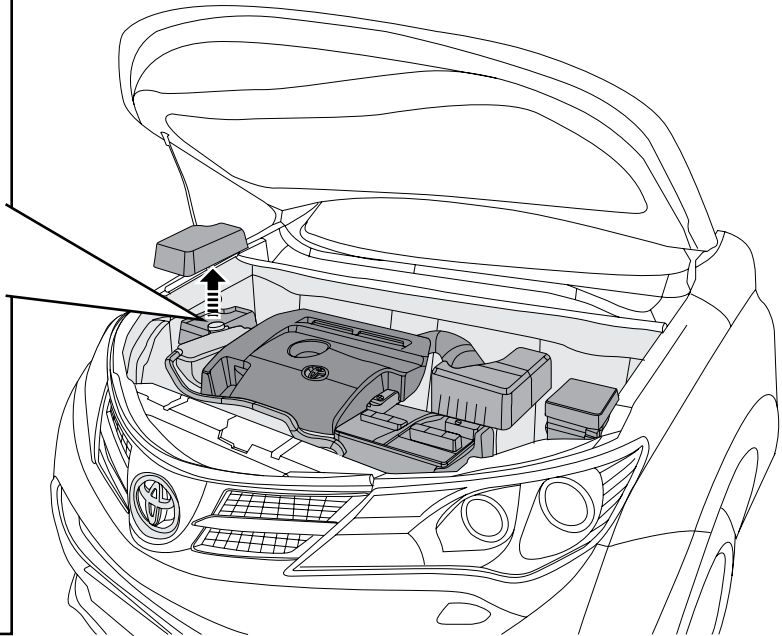
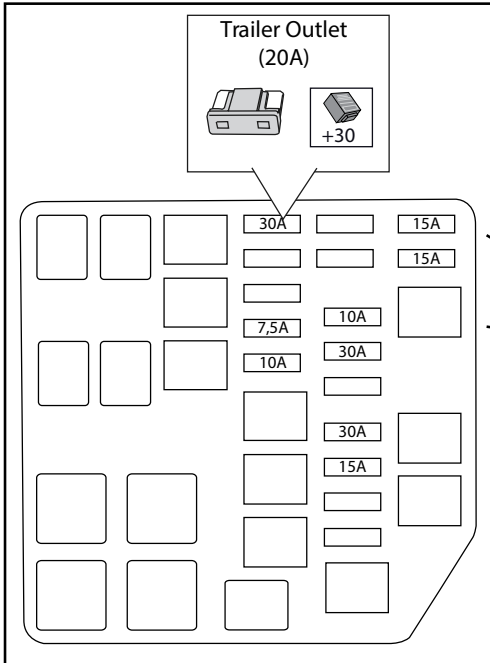
ONLY FOR HEV

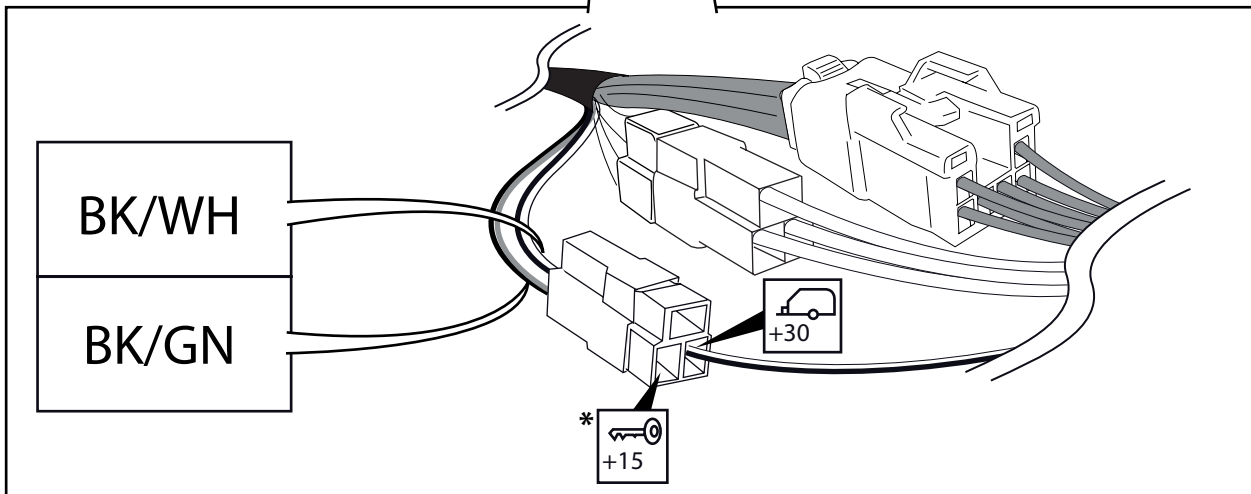
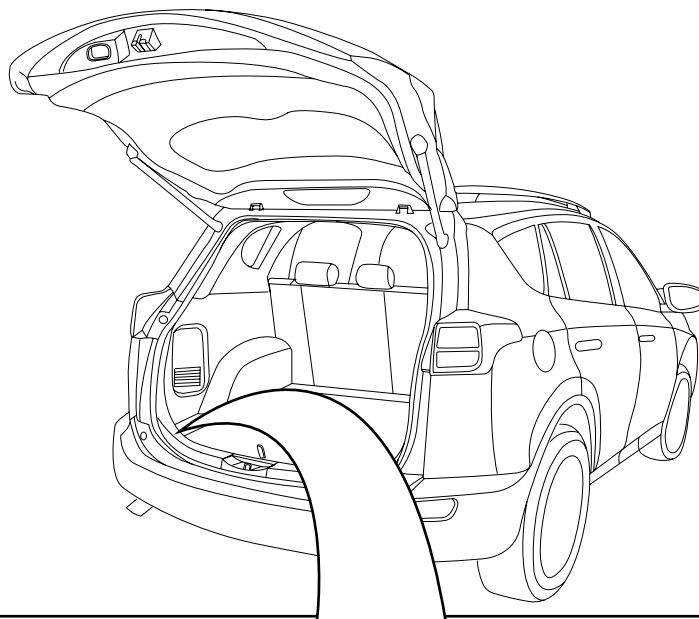
ONLY FOR GASOLINE/DIESEL



5b

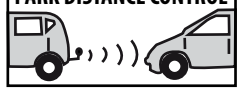
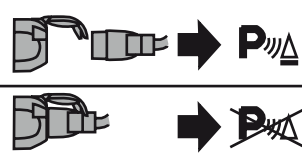
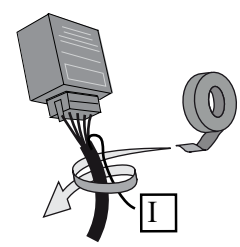
ONLY FOR PHEV



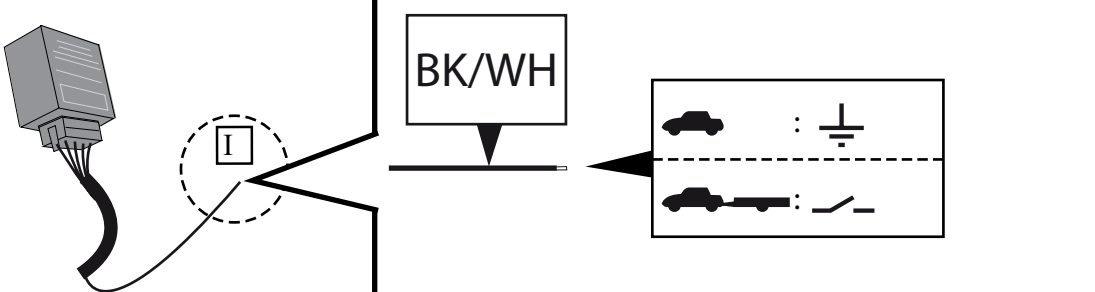


*  OPTIONAL
PREPARED FOR SUPPLEMENTARY KIT: GENERATOR CURRENT

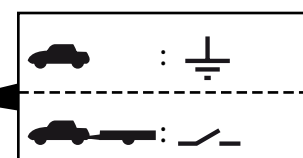
7

<p>OPTION 1</p> <p>AUTOMATIC DISCONNECT PARK DISTANCE CONTROL</p>   <p>FOLLOW INSTRUCTIONS BELOW</p>	<p>OPTION 2</p> <p>AUTOMATIC DISCONNECT PARK DISTANCE CONTROL</p> 
---	---

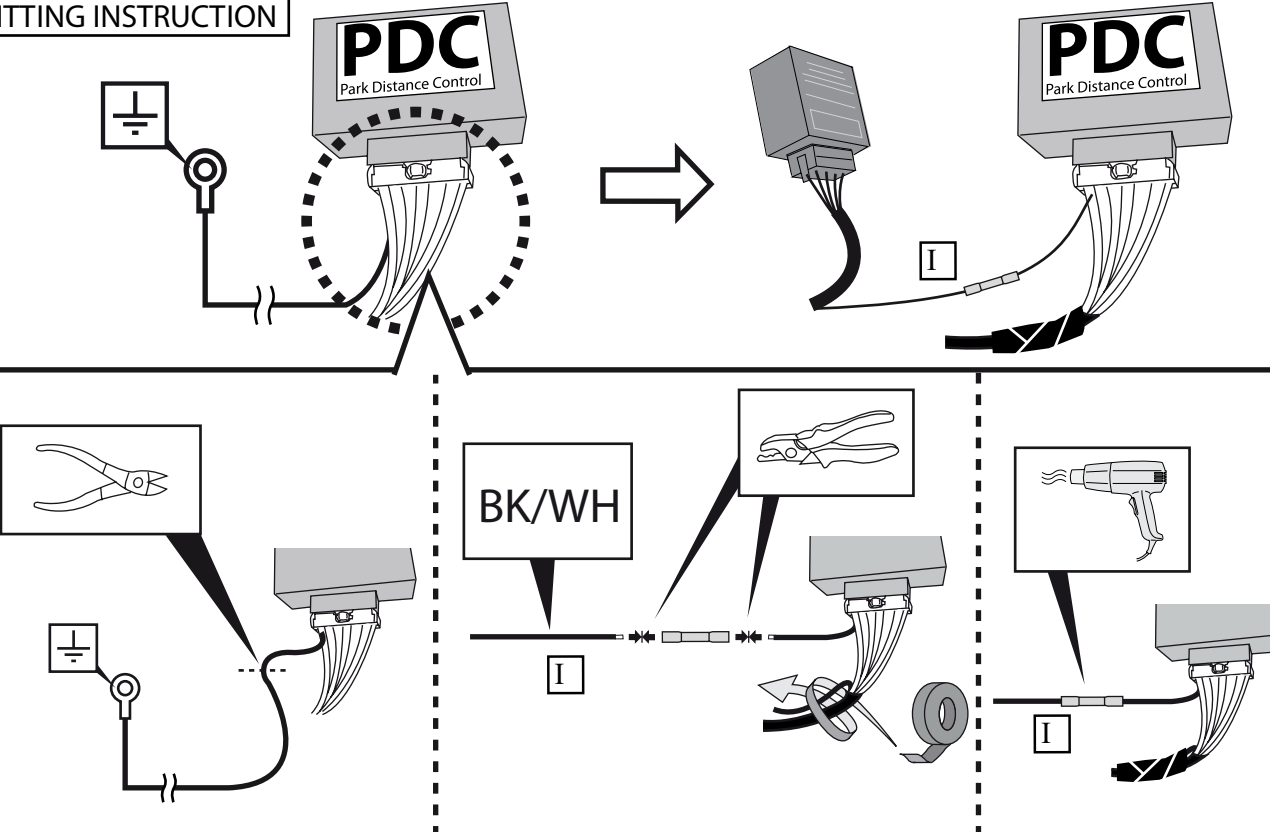
GENERAL DESCRIPTION



BK/WH



FITTING INSTRUCTION



PDC
Park Distance Control

PDC
Park Distance Control

BK/WH