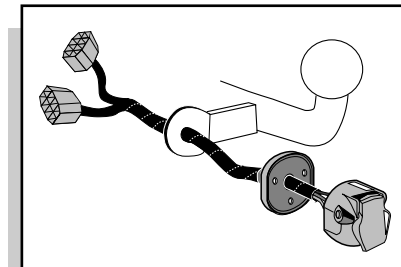


**Einbauanleitung Elektrosatz
Anhängervorrichtung mit 12-N Steckdose
lt. DIN/ISO Norm 1724**

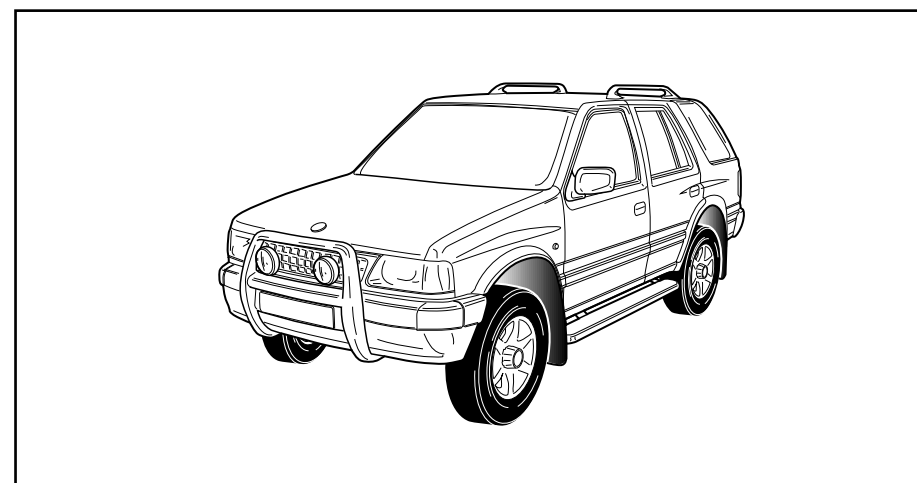
**Instructions de montage du faisceau
électrique pour crochet d'attelage
conforme à la norme
DIN/ISO 1724 prise 12-N**

**Fitting instructions electric wiringkit
towbar with 12-N socket up to
DIN/ISO norm 1724**

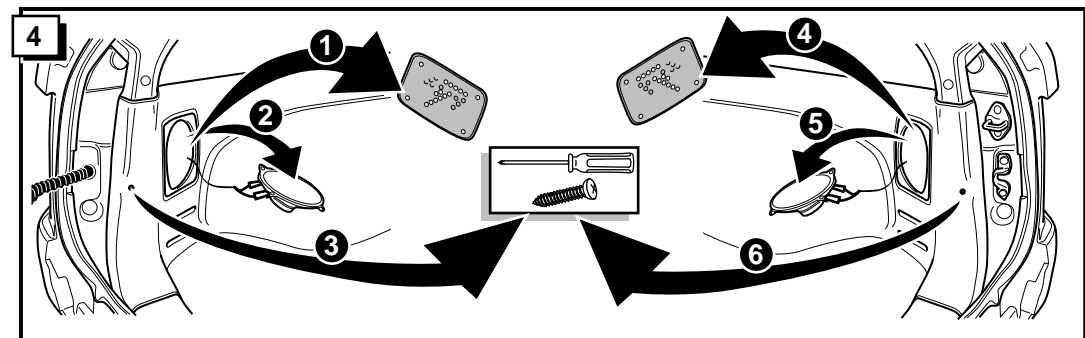
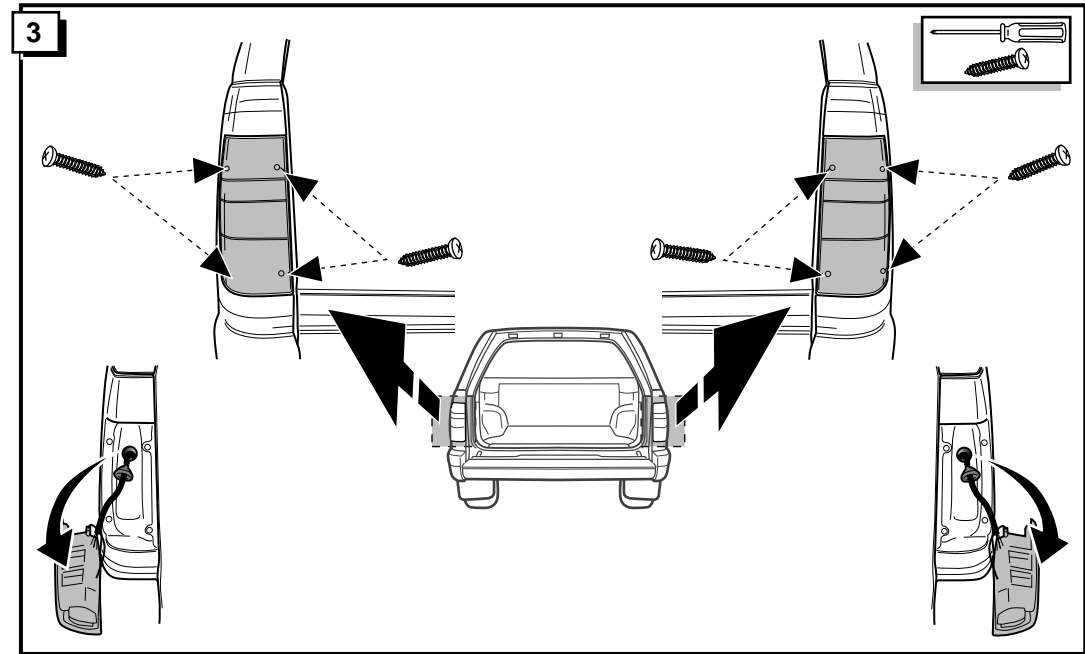
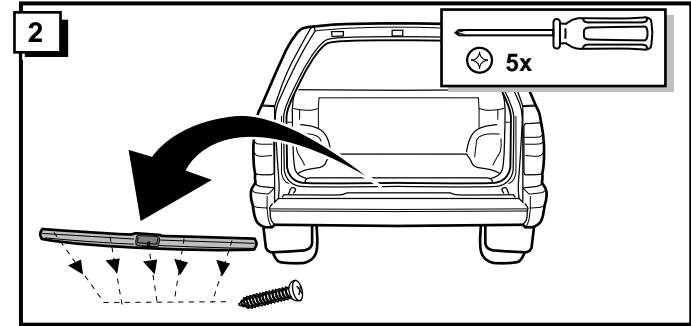
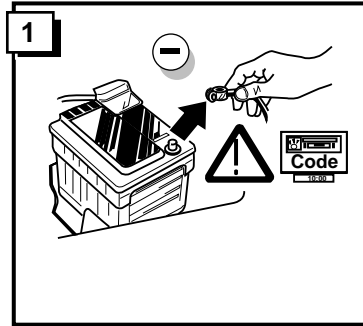
**Montage-handleiding elektrokabelset voor
trekhaak met 12-N contactdoos
vlg. DIN/ISO norm 1724**

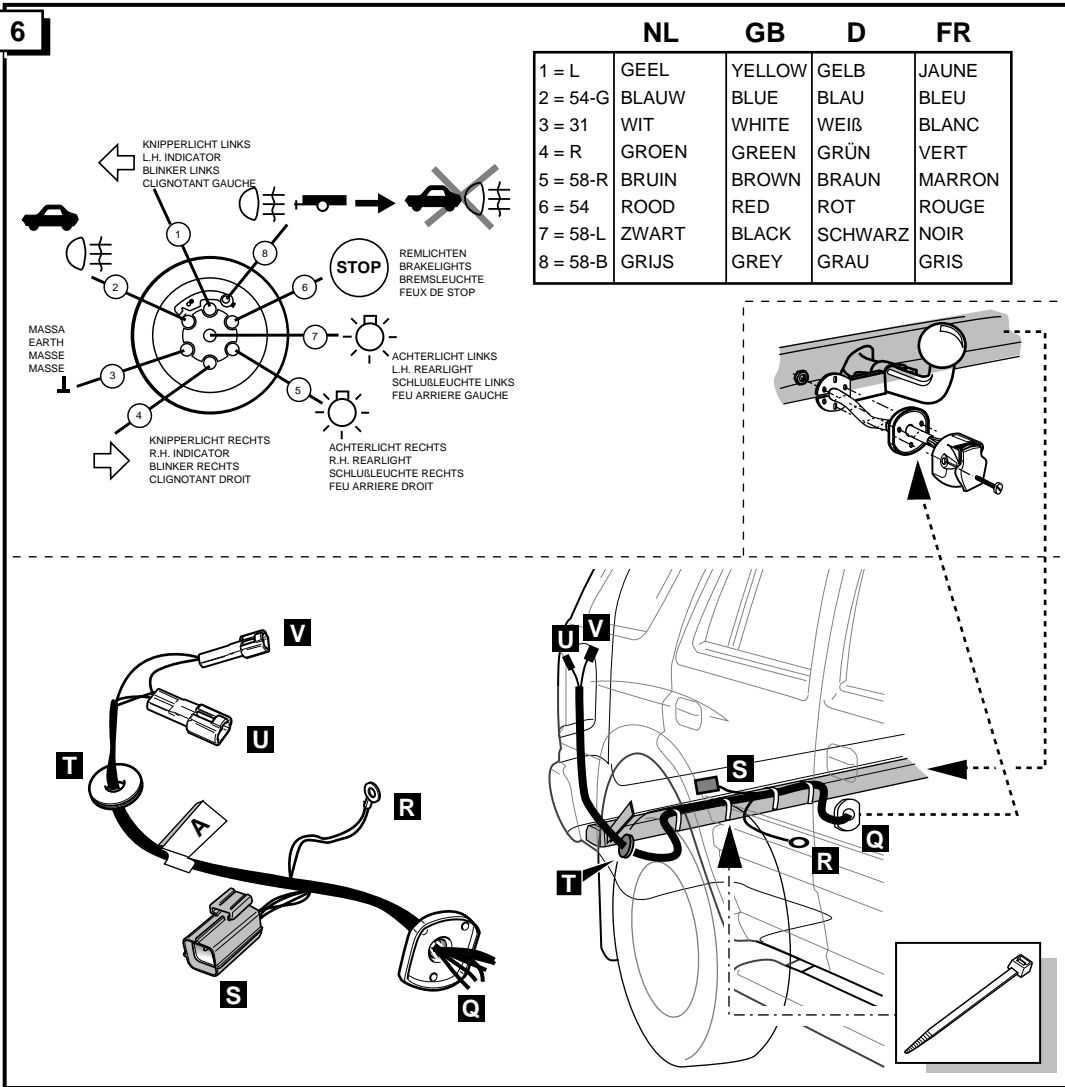
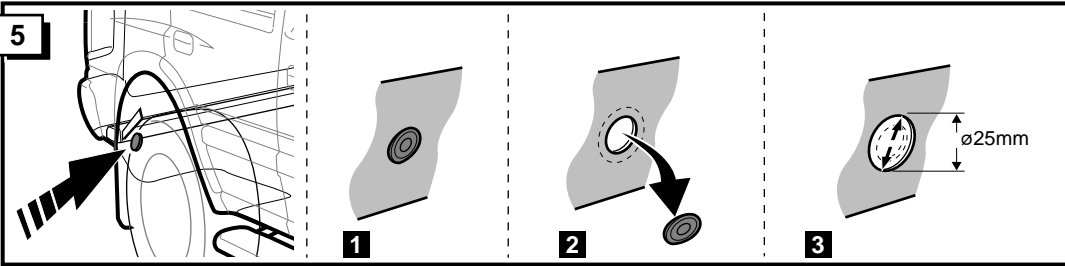


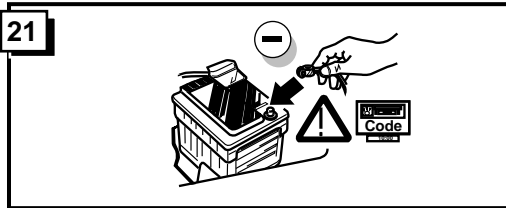
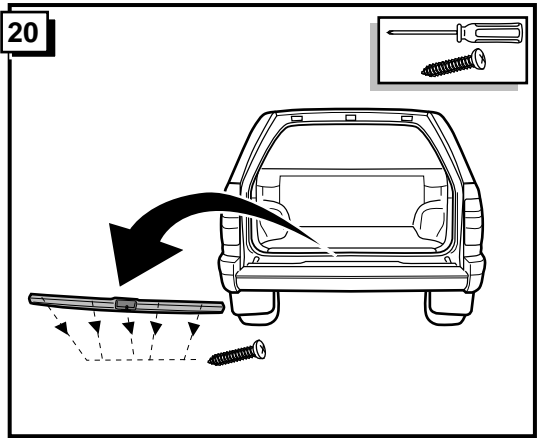
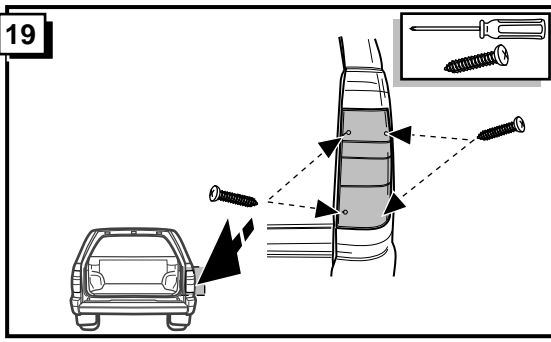
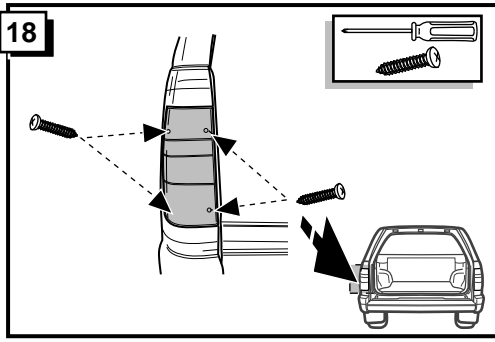
**OPEL FRONTERA
1992-1997 / 1997-**



Bestel Nr.: OPE-043-B







22

**! CHECK FUNCTIONS !
 ! FUNKTIONEN KONTROLIEREN !
 ! CONTROLEER FUNCTIES !
 ! CONTRÔLER LES FONCTIONS !**

