

D Kupplungskugel mit Halterung

Modell:

Golf Lim. 4Motion ohne V6 Motor 98 ->
Golf Lim. 4Motion mit V6 Motor 98 ->
Golf Variant 4Motion ohne V6 Motor 98 ->
Bora Variant 4Motion ohne V6 Motor 98 ->

GB Coupling ball with bracket:

Model:

Golf Lim. 4Motion without V6 engine 98 ->
Golf Lim. 4Motion with V6 engine 98 ->
Golf Variant 4Motion without V6 engine 98 ->
Bora Variant 4Motion without V6 engine 98 ->

ORIS
BOSAL GROUP
048-323

F Boule d'attelage avec support:

Modèle:

Golf Lim. 4Motion sans moteur V6 98 ->
Golf Lim. 4Motion avec moteur V6 98 ->
Golf Variant 4Motion sans moteur V6 98 ->
Bora Variant 4Motion sans moteur V6 98 ->

I Giunto sferico di traino con supporto:

Modello:

Golf Lim. 4Motion senza motore V6 98 ->
Golf Lim. 4Motion con motore V6 98 ->
Golf Variant 4Motion senza motore V6 98 ->
Bora Variant 4Motion senza motore V6 98 ->

NL Trekhaak met bevestigingsdelen:

Model:

Golf Lim. 4Motion zonder V6-motor 98 ->
Golf Lim. 4Motion met V6-motor 98 ->
Golf Variant 4Motion zonder V6-motor 98 ->
Bora Variant 4Motion zonder V6-motor 98 ->

S Dragkula med fäste:

Modell:

Golf Lim. 4Motion utan V6-motor 98 ->
Golf Lim. 4Motion med V6-motor 98 ->
Golf Variant 4Motion utan V6-motor 98 ->
Bora Variant 4Motion utan V6-motor 98 ->

E Rótula del acoplamiento con soporte:

Modelo:

Golf Lim. 4Motion sin motor V6 98 ->
Golf Lim. 4Motion con motor V6 98 ->
Golf Variant 4Motion sin motor V6 98 ->
Bora Variant 4Motion sin motor V6 98 ->

CZ Spojková koule s držákem:

Model:

Golf Lim. 4Motion bez motoru V6 98 ->
Golf Lim. 4Motion s motorem V6 98 ->
Golf Variant 4Motion bez motoru V6 98 ->
Bora Variant 4Motion bez motoru V6 98 ->

D

Zugfahrzeug

Hersteller: VOLKSWAGEN AG

Modell:

Golf Lim. 4Motion ohne V6 Motor 98 ->
Golf Lim. 4Motion mit V6 Motor 98 ->
Golf Variant 4Motion ohne V6 Motor 98 ->
Bora Variant 4Motion ohne V6 Motor 98 ->

Amtl. Typ-Bez.:

1 J

Die vom Fahrzeughersteller für obiges Modell maximal zugelassene Anhängelast bzw. Stützlast in kg: siehe Fahrzeugschein/Betriebsanleitung.

Kupplungskugel mit Halterung:

Technische Daten:

Oris Typ: E 339/4
EG-Prüfzeichen: e1*94/20*0697
D-Wert: 8,91 kN
Zul. Stützlast: 75 kg

Der geprüfte D-Wert beträgt 8,91 kN. Dieser entspricht zum Beispiel einer Anhängelast von 1600 kg und einem zulässigen Gesamtgewicht von 2100 kg. Maßgebend sind jedoch die Angaben des Fahrzeugbriefes / Fahrzeugscheins. Der geprüfte D-Wert darf nicht überschritten werden. Die zulässige Stützlast nicht überschreiten.

Die KmH darf nur zum Ziehen von Anhängern mit entsprechender Zugkugelpkupplung verwendet werden. Muß durch den Anbau der KmH die Abschleppöse entfernt werden, dient die KmH als Ersatz hierfür, sofern die zu lässige Anhängelast nicht überschritten wird und der Abschleppvorgang auf verkehrsüblichen Straßen erfolgt.

Der nachträgliche Anbau

der Kupplungskugel mit Halterung ist entsprechend den Festlegungen in Anhang I, Nr. 5.10. nach den Anforderungen des Anhangs VII der Richtlinie 94/20/EG zu prüfen. Diese Bestätigung ist bei den Fahrzeugpapieren mitzuführen. Danach lassen Sie bei der Zulassungsstelle unter Vorlage dieser Bestätigung einen entsprechenden Eintrag in die Kraftfahrzeugpapiere nach § 27 StVZO vornehmen. Bei Bauartgenehmigungen, die durch das Kraftfahrt-Bundesamt erteilt wurden (e1), kann auf den Eintrag verzichtet werden, da mit der Bauartgenehmigung eine Ausnahme von den Forderungen des § 27 StVZO genehmigt wurde.

In EG- und nicht EG-Ländern ist nach den dort geltenden Bestimmungen zu verfahren.

Die elektrische Anlage ist nach ISO 1724 (7-polig) und ISO 11446 (13-polig) zu verlegen.

Der Steckdosenhalter ist für den wahlweisen Anbau einer 7- oder 13-poligen Steckdose vorbereitet.

Stützlastschild an gut sichtbarer Stelle des Zugfahrzeuges aufkleben. Auch Innenseite des Kofferraumes ist zulässig.

ACHTUNG:

Durch den Anhängerbetrieb werden die Fahreigenschaften des Fahrzeuges ein geschränkt und fordern vom Fahrer erhöhte Aufmerksamkeit. Der Anhängerbetrieb stellt erhöhte Forderungen an das Kühlsystem. Evtl. erforderliche Umbaumaßnahmen an der Kühlung sind bei der Vertragswerk statt zu erfragen. Hinweise dazu enthält

der Ratgeber „Anhängerbetrieb“ von V.A.G.

Die angegebene Anhängelast gilt nur für die Kupplungskugel mit Halterung und bezieht sich nicht auf das Kraftfahrzeug.

ACHTUNG:

Die KmH ist ein Sicherheitsteil und darf nur von Fachpersonal montiert werden. Sofern Ersatzteile erforderlich werden, dürfen diese nur von Fachpersonal am **unbeschädigten Originalteil** verbaut werden.

Die KmH einschließlich aller Montageeile wiegt 18 kg. Bitte berücksichtigen Sie, daß sich das Leergewicht Ihres Kfz nach Montage der KmH um diesen Betrag erhöht.

GB

Towing vehicle

Manufacturer: VOLKSWAGEN AG

Model:

Golf Lim. 4Motion without V6 engine 98 ->
Golf Lim. 4Motion with V6 engine 98 ->
Golf Variant 4Motion without V6 engine 98 ->
Bora Variant 4Motion without V6 engine 98 ->

Official Model Designation:

1 J

Refer to vehicle registration documents / Owner's Manual for the maximum permissible trailer load or drawbar load in kg approved by the manufacturer for the above model.

Coupling ball with bracket:

Technical data:

Oris-Model:	E 339/4
EC-No.:	e1*94/20*0697
Drawbar ratio:	8,91 kN
Perm. Drawbar load:	75 kg

The tested drawbar ratio is 8,91 kN. This equals, for example, a trailer load of 1600 kg and a permissible gross weight of 2100 kg. The applicable figures though are those stated in the vehicle registration documents. The tested drawbar ratio must not be exceeded. Do not exceed the permissible drawbar load.

The coupling ball with bracket may only be used for towing trailers fitted with a matching ball coupling. If it is necessary to remove the towing eye to attach the coupling ball with bracket, the coupling ball with bracket serves as a substitute for this, provided the permissible trailer load is not exceeded and towing is performed on normal traffic roads.

Retrofitting

of the coupling ball with bracket requires to be inspected by an officially approved vehicle assessor or inspector upon presentation of these mounting instructions and also the vehicle registration papers. The assessor or inspector is then required to issue an acceptance inspection approval in conformity with Art. 19 Para 3 German Construction & Use regulations.

This approval should be carried on board together with the other vehicle registration documents.

You are subsequently required to present this acceptance inspection approval to the registration office and have it registered on your vehicle registration documents pursuant to Art. 27 German Construction & Use regulations.

Type approvals issued by the German Federal Motor Vehicle Registration Agency (e1) need not be registered as they are exempted from the provisions of Art. 27 German Construction & Use regulations.

In EC and non-EC countries, adopt the relevant procedure in accordance with local regulations.

Electrical system

should be installed in accordance with ISO 1724 (7-pin) or ISO 11446 (13-pin). The socket mount is prepared for alternatively fitting a 7-pin or 13-pin socket.

Drawbar load plate - affix at a clearly visible point of the towing vehicle. The inside of the luggage compartment is also allowed.

IMPORTANT:

The handling characteristics of the vehicle are restricted when towing a trailer and demand greater attention from the driver. Towing a trailer also places high demands on the vehicle's cooling system. Consult an authorized dealer for any conversion work required to the cooling system. Information on this is given in the guide "Towing a Trailer" issued by V.A.G.

The trailer load stated refers only to the coupling ball with bracket and not to the vehicle.

IMPORTANT:

The coupling ball with bracket is a safety component and must only be attached by a properly qualified person. If replacement parts are needed, these should be attached to the **undamaged original** part only by a properly qualified person.

The coupling ball with bracket including all the parts for fitting weighs .18 kg. Please note that the unladen weight of your vehicle is increased by this amount after fitting the coupling ball with bracket.

F

Véhicule tracteur

Constructeur : VOLKSWAGEN AG

Modèle:

Golf Lim. 4Motion sans moteur V6 98 ->
Golf Lim. 4Motion avec moteur V6 98 ->
Golf Variant 4Motion sans moteur V6 98 ->
Bora Variant 4Motion sans moteur V6 98 ->

Désignation officielle:

1 J

Pour la charge tractée et la force d'appui maximales autorisées par le constructeur pour le modèle ci-dessus, voir la carte grise du véhicule et la documentation fournie

Boule d'attelage avec support:

Caractéristiques techniques:

Type Oris: E 339/4
No CE: e1*94/20*0697
Valeur D au timon: 8,91 kN
Force d'appui autorisée: 75 kg

La valeur D mesurée, de 8,91 kN, correspond à une charge tractée de 1600 kg et à un poids total en charge de 2100 kg. Toutefois, ce sont les indications portées sur la carte grise qui sont déterminantes. La valeur D, ni la force d'appui autorisée ne doivent être dépassées.

La boule d'attelage ne doit servir qu'à tracter des remorques équipées de l'attache appropriée. Si du fait du dispositif d'attelage, l'oeillet de remorquage doit être enlevé, la boule d'attelage peut s'y substituer à condition de ne pas dépasser la charge tractée autorisée et que le remorquage s'effectue sur des routes ouvertes au trafic.

Le montage a posteriori

de la boule d'attelage avec support doit être contrôlé par un expert ou contrôleur officiellement reconnu, sur présentation de cette notice de montage et du document d'homologation du véhicule. Conformément au § 19/3 du Code de la route allemand, l'expert ou le contrôleur doit délivrer un certificat de conformité, à joindre aux documents du véhicule.

Ensuite, le service compétent doit porter une mention sur la carte grise du véhicule.

Toutefois, on peut se passer de cette mention si l'homologation du véhicule a été effectuée par le Service fédéral des véhicules à moteur (e1). Hors de l'Allemagne, qu'il s'agisse ou non de pays appartenant à l'Union Européenne, ce sont les dispositions nationales qui priment.

Système électrique

A installer conformément à ISO 1724 (7 broches) ou à ISO 11446 (13 broches).

Le support de prise est conçu pour recevoir la prise à 7 ou à 13 broches.

Force d'appui

l'autocollant se fixe à un endroit bien visible, sur le véhicule tracteur, à l'extérieur ou à l'intérieur du coffre à bagages.

ATTENTION!

Le fait de tracter une remorque modifie les caractéristiques routières du véhicule et exige une attention accrue de la part du conducteur. Le système de refroidissement est davantage sollicité. Questionner un atelier agréé par le constructeur, pour envisager une éventuelle transformation du refroidissement.

(Consulter aussi la notice V.A.G. "Rouler avec une remorque").

La charge d'attelage indiquée vaut uniquement pour la boule d'attelage avec support.

Elle ne concerne pas le véhicule tracteur.

ATTENTION!

La boule d'attelage participe à la sécurité routière. Elle doit être montée par un personnel qualifié. Si des pièces de rechange sont nécessaires, elles doivent également être montées par un personnel qualifié, sur pièce d'origine intacte.

La boule d'attelage complète pèse 18 kg. Tenir compte du fait que ceci augmente d'autant le poids à vide du véhicule.

Motrice

Costruttore: VOLKSWAGEN AG

Modello:

Golf Lim. 4Motion senza motore V6 98 ->
Golf Lim. 4Motion con motore V6 98 ->
Golf Variant 4Motion senza motore V6 98 ->
Bora Variant 4Motion senza motore V6 98 ->

Denominazione ufficiale tipo:

1 J

Il carico massimo trainato ammesso indicato dal Costruttore del veicolo per il modello sopra menzionato il carico sul timone in kg: vedi Libretto di circolazione / Istruzioni per l'uso.

Giunto sferico di traino con supporto:

Caratteristiche tecniche:

Oris-Tip:	E 339/4
No.reg.:	e1*94/20*0697
Valore D:	8,91 kN
Carico ammesso:	75 kg

Il valore D controllato è di 8,91 kN, corrispondente, ad esempio, ad un peso rimorchiato di 1600 kg e ad un peso totale ammesso di 2100 kg.

A tal fine sono determinanti le indicazioni riportate sulla lettera/scheda del veicolo. E' vietato superare il valore D controllato. Non superare il carico sul timone ammesso.

Il giunto sferico è idoneo esclusivamente per il traino di rimorchi dotati del rispettivo tipo di aggancio. Nel caso in cui il montaggio del giunto comporti la rimozione gancio originale, il giunto serve come ricambio, a condizione che non si superi il carico ammesso ed il traino si svolga su strade normali.

L'eventuale montaggio post-vendita del giunto sferico deve essere collaudato da un perito o collaudatore ufficialmente autorizzato, previa presentazione delle istruzioni allegate o della lettera veicolo. E' richiesto un certificato di collaudo ai sensi del § 19, par. 3 StVZO sottoscritto dal perito o collaudatore.

Il certificato deve essere conservato con i documenti del veicolo.

Nei paesi extra comunitari valgono le disposizioni locali.

L'Ente di immatricolazione effettuerà quindi la relativa registrazione nei documenti di circolazione dietro presentazione del suddetto certificato di collaudo, ai sensi del § 27 del Codice della Strada.

Tale registrazione non risulta necessaria in caso rilascio da parte dell'Ufficio della Motorizzazione (e1) di approvazioni del tipo costruttivo che confermano automaticamente il rispetto dei requisiti del § 27 del Codice della Strada

Nei paesi comunitari ed extra comunitari valgono le disposizioni locali

L'impianto elettrico deve essere installato in conformità a ISO 1724 (a 7 poli) e ISO 11446 (a 13 poli). Il supporto della presa di corrente è predisposto per il montaggio di una presa a 7 o 13 poli.

La targhetta del carico ammesso deve essere applicata in posizione ben visibile sulla motrice, eventualmente anche all'interno del vano bagagli.

AVVERTENZA:

L'aggancio del rimorchio comporta una sensibile limitazione delle caratteristiche di marcia del veicolo e richiede maggiore attenzione da parte del conducente.

L'esercizio con rimorchio agganciato comporta sollecitazioni più gravose anche per il sistema di raffreddamento. E' pertanto raccomandabile richiedere allo stabilimento informazioni dettagliate su eventuali misure di conversione dell'impianto di raffreddamento. Istruzioni in proposito sono riportate nel manuale V.A.G. "Esercizio con rimorchio".

Il peso rimorchiato indicato vale solo relativamente al giunto sferico di traino completo di supporto e non è riferito al veicolo.

AVVERTENZA:

Il giunto sferico è un elemento di sicurezza e deve essere montato esclusivamente da personale specializzato. Nel caso in cui si rendano necessari ricambi, essi devono essere installati solo da personale specializzato sul pezzo originale integro.

Il giunto sferico, completo di tutti i particolari di montaggio, pesa complessivamente 18 kg. Tenere presente che a montaggio avvenuto del giunto il peso a vuoto del veicolo viene maggiorato del succitato carico.

NL

Trekkend voertuig

Fabrikant: VOLKSWAGEN AG

Model:

Golf Lim. 4Motion zonder V6-motor 98 ->

Golf Lim. 4Motion met V6-motor 98 ->

Golf Variant 4Motion zonder V6-motor 98 ->

Bora Variant 4Motion zonder V6-motor 98 ->

Ambt. typeaand.:

1 J

Zie voor de door de autofabrikant voor bovengenoemd model maximaal toelaatbare aanhangwagenbelasting, resp. kogeldruk in kilogram het kentekenbewijs / de handleiding.

Trekhaak met bevestigingsdelen:

Technische gegevens:

Oris-type:	E 339/4
EG-nr.:	e1*94/20*0697
D-waarde:	8,91 kN
Toel. kogeldruk:	75 kg

De gecontroleerde D-waarde bedraagt 8,91 kN.

Deze waarde komt overeen met b.v. een aanhangwagengewicht van 1600 kg en een GVW van 2100 kg. Bepalend zijn echter de specificaties van het kentekenbewijs. De gecontroleerde D-waarde mag niet worden overschreden. Overschrijd de toelaatbare kogeldruk niet.

De trekhaak mag alleen worden gebruikt voor aanhangwagens met een geschikte trekhaakkoppeling. Als in verband met het monteren van de trekhaak het sleepoog moet worden verwijderd, dan doet de trekhaak dienst als vervanging voorzover het toegelaten aanhangwagengewicht niet wordt overschreden en de auto het andere voertuig op voor autoverkeer geschikte wegen sleept.

Wanneer de trekhaak achteraf wordt gemonteerd, moet de bevestiging voldoen aan de wettelijke voorschriften.

Het elektrische gedeelte dient te worden aangesloten conform ISO 1724 (7-polig) en ISO 11446 (13-polig). De contactdooshouder is voorbereid op montage van een 7- of 13-polige contactdoos.

Plak de **sticker met de kogeldruk** op een goed zichtbare plaats op de auto. Ook de binnenzijde van de kofferruimte is toegestaan.

ATTENTIE:

Het trekken van een aanhangwagen heeft een nadelige invloed op de rijeigenschappen van de auto en vereist een grotere aandacht van de bestuurder. Verder wordt het koelsysteem zwaarder belast. Uw dealer kan u informeren of het koelsysteem al dan niet moet worden omgebouwd.

Richtlijnen hiervoor staan in de brochure "Rijden met een aanhangwagen" van V.A.G. Het opgegeven aanhangwagengewicht geldt alleen voor de trekhaak, niet voor de auto

ATTENTIE:

De trekhaak moet aan de veiligheidseisen voldoen en mag alleen worden gemonteerd door vakpersoneel. Voorzover nieuwe onderdelen nodig zijn, mogen deze uitsluitend door vakpersoneel op de **onbeschadigde originele** trekhaak worden gemonteerd.

De trekhaak inclusief alle bevestigingsdelen weegt 18 kg. Wees erop bedacht dat het ledig gewicht van uw auto na het monteren van de trekhaak met dit gewicht verhoogd is.

S

Dragfordon

Tillverkare: VOLKSWAGEN AG

Modell:

Golf Lim. 4Motion utan V6-motor 98 ->
Golf Lim. 4Motion med V6-motor 98 ->
Golf Variant 4Motion utan V6-motor 98 ->
Bora Variant 4Motion utan V6-motor 98 ->

Besiktningstyp.:

1 J

Den av fordonstillverkaren för ovanstående modell maximalt tillåtna släpvagnsvikten resp. Stödlasten i kg: se besiktningssinstrument/instruktionsbok

Dragkula med fäste:

Tekniska data:

Oris-typ:	E 339/4
EG-Nr.:	e1*94/20*0697
D-värde:	8,91 kN
Till. stödlast:	75 kg

Det kontrollerade D-värdet uppgår till 8,91 kN. Det motsvarar t.ex. en släpvagnslast på 1600 kg och en tillåten totalvikt på 2100 kg. Avgörande är dock uppgifterna på besiktningshandlingarna. Det utprovade D-värdet får inte överskridas. Den tillåtna stödlasten får inte överskridas.

Dragkulan får endast användas för dragning av släpvagnar med motsvarande dragkulkoppling. Om bogseringsöglan måste tas bort i samband med monteringen av dragkulan, fungerar dragkulan som ersättning för den, under förutsättning att tillåten släpvagnslast inte överskrids och bogseringen äger rum på allmän väg.

Efterhandsmontering

dragkulan med fäste måste kontrolleras på bilprovningen med uppvisande av denna monteringsanvisning och besiktningshandling. Bilprovningen ska sedan utfärda ett besiktningssintyg. Detta intyg ska sedan finnas med i fordonshandlingarna.

I länder utanför EU ska där gällande bestämmelser följas.

Elsystem ska dras enligt ISO 1724 (7-polig) och ISO 11446 (13-polig). Uttagsdosans hållare är förberedd för valfri montering av en 7- eller 13-polig uttagsdosa.

Klistra **stödlastschylden** på väl synlig plats på dragfordonet. Även bagageutrymmets insida är tillåten.

OBSERVERA!

Genom körningen med släpvagn försämras fordonets köregenskaper och körningen kräver därför större uppmärksamhet från förarens sida. Körning med släpvagn ställer större krav på kylsystemet. Fråga en märkesverkstad om det krävs ombyggnad av kylsystemet. Upplysningar om detta ges i rådgivningshäftet "Släpvagnsdrift" från V.A.G. Den angivna släpvagnslasten gäller endast för dragkulan med fäste och hänför sig inte till dragbil.

OBSERVERA!

Dragkulan är en säkerhetsdetalj och får endast monteras av fackpersonal. Om reservdelar krävs, får dessa endast monteras av fackpersonal på **oskadad originaldel**.

Dragkula med fäste, inklusive alla monteringsdelar väger 18 kg. Observera att fordonets tomvikt ökat med denna vikt efter monteringen av dragkulan.

E

Vehículo tractor

Fabricante: VOLKSWAGEN AG

Modelo:

Golf Lim. 4Motion sin motor V6 98 ->
Golf Lim. 4Motion con motor V6 98 ->
Golf Variant 4Motion sin motor V6 98 ->
Bora Variant 4Motion sin motor V6 98 ->

Designación oficial de modelo:

1 J

El peso máximo a remolcar o, en su caso, apoyo s/enganche, autorizado por el fabricante para este modelo, en kg; véase documentación del vehículo / Manual de instrucciones.

Rótula del acoplamiento con soporte:

Datos técnicos:

Tipo Oris:	E 339/4
Núm. CE:	e1*94/20*0697
Valor D:	8,91 kN
Apoyo autorizado s/enganche	75 kg

El valor D verificado es de 8,91 kN. Este valor corresponde, p. ej., a una carga a remolcar de 1600 kg y un peso total autorizado de 2100 kg. No obstante, son decisivas las indicaciones que figuran en la documentación del coche. El valor verificado D no deberá excederse en absoluto y el apoyo sobre el enganche tampoco deberá sobrepasarse.

La rótula de acoplamiento con soporte sólo se deberá emplear para la tracción de remolques con el correspondiente dispositivo acoplamiento de rótula. Si a causa del montaje del acoplamiento de rótula con soporte hubiera que desmontar la argolla de remolque, la rótula de acoplamiento con soporte podrá hacerse servir substitutivamente, siempre que no se sobrepase el peso autorizado a remolcar y se conduzca por carreteras normales.

El montaje posterior

del acoplamiento de rótula con soporte deberá ser aprobado por un perito o examinador oficial, debiendo presentarse estas instrucciones de montaje y la documentación del vehículo. Después, habrá de extenderse el oportuno certificado de verificación, según el art. 19, apartado 3 del StVZO (Código de Circulación), por un perito o examinador oficial.

Este certificado se llevará junto con la documentación del vehículo.

A continuación, y presentando este certificado, hará hacer por la oficina de matrícula una inscripción en su documentación del vehículo, según el artículo 27 del StVZO (Código de Circulación).

En caso de Permisos del Tipo de Construcción, expedidos por el Registro Central de Vehículos (e1), podrá renunciar a la inscripción, ya que con el Permiso del Tipo de Construcción se expidió una excepción de las exigencias del artículo 27 del StVZO (Código de Circulación).

En países pertenecientes y no pertenecientes a la CE se procederá de acuerdo con la respectiva legislación vigente.

La instalación eléctrica

ha de tenderse de acuerdo con las prescripciones según ISO 1724 (de 7 polos) e ISO 11446 (de 13 polos).

El soporte de la base de enchufe está preparado para el montaje de bases de enchufes de 7 y 13 polos.

La placa del apoyo sobre el enganche ha de ir en un lugar bien visible del vehículo tractor. También está permitido en el interior del maletero.

ATENCIÓN!

La conducción con remolque repercute negativamente en las propiedades de marcha del vehículo y requiere una mayor atención del conductor.

Y, además, impone mayores exigencias al sistema de refrigeración. Si eventualmente se necesitase efectuar alguna modificación en el sistema de refrigeración, habrá que consultarlo con el concesionario. Información al respecto se halla en la publicación "Servicio con remolque" de V.A.G.

El peso a remolcar que se indica rige sólo para la rótula del acoplamiento con soporte, y no se refiere al vehículo.

ATENCIÓN!

La rótula del acoplamiento con soporte es una pieza de seguridad y deberá ser montada exclusivamente por personal especializado. En caso de que se necesiten piezas de recambio, también éstas deberá montarlas sólo un especialista en la **pieza original no dañada**.

La rótula del acoplamiento con soporte, incluidas todas las piezas de montaje, pesa 18 kg. Tener presente que, después de haber montado la rótula del acoplamiento con soporte, la tara o el peso en vacío del vehículo aumenta en esos kilogramos.

CZ

Tažné vozidlo

Výrobce: VOLKSWAGEN AG

Model:

Golf Lim. 4Motion bez motoru V6 98 ->
Golf Lim. 4Motion s motorem V6 98 ->
Golf Variant 4Motion bez motoru V6 98 ->
Bora Variant 4Motion bez motoru V6 98 ->

Typ - označení:

1 J

Maximální povolené zatížení přívěsem, resp. opěrnou zátěží, povolené výrobcem vozidla pro výše uvedené vozidlo/ Návod k obsluze.

Spojková koule s držákem:

Technická data:

ORIS-typ: E 339/4
Číslo EG: e1*94/20*0697
Hodnota D: 8,91 kN
Povol. opěrná zátěž: 75 kg

Zkoušená hodnota D obnáší 8,91 kN. Tato hodnota odpovídá zatížení např. zatížení přívěsem 1600 kg a povolené celkové hmotnosti 2100 kg. Rozhodující jsou však údaje týkající se povolené osvětlenosti vozidla/technického průkazu.
Zkoušená hodnota D nesmí být překročena. Nepřekročit povolenou opěrnou zátěž.

Spojková koule s držákem smí být použita pouze k tažení přívěsů s příslušnou tažnou spojkou. Pokud má být provedena úprava spojkové koule s držákem odstraněno vlečné oko, slouží spojková koule s držákem jako náhrada za toto oko; pokud není překročeno povolené zatížení přívěsem a vlečení se provádí na běžných dopravních komunikacích.

Dodatečná montáž

spojkové koule s držákem musí být zkontrolována úředním znalcem nebo zkušebním technikem s předložení tohoto montážního návodu a Technického průkazu vozidla. Poto je nutné vyhotovit potvrzení přímky podle § 19 odstavec 3 StVZO z nalcem nebo zkušebním technikem. Toto potvrzení je nutné vozit sebou společně s dokumenty vozidla. Potom si nechte provést u schvalovacího místa s předložením tohoto potvrzení příslušný záznam do dokumentů vozidla podle § 27 StVZO.

Při povolení konstrukčního typu, které bylo uděleno Spolkovým úřadem Kraftfahrt-Bundesamt (e1), lze od záznamu upustit, protože s povolením typu byla povolena výjimka z požadavku §27 StVZO.

V zemích, které jsou i nejsou členy EHS se postupuje podle místních právních ustanovení.

Elektrické zařízení

se instaluje podle ISO 1724 (7-pólové) a ISO 11446 (13-pólové).
Držák zástrčky je nutné připravit pro volitelnou montáž 7- pólové nebo 13-pólové zásuvky.

Štítek opěrné zátěže

nalepte na dobře viditelné místo tažného vozidla. Je povolena i vnitřní strana zavazadlového prostoru.

POZOR:

Jízdu s přívěsem jsou omezeny jejími vlastnostmi vozidla s od řídiče je vyžadována zvýšená pozornost. Jízda s přívěsem klady vyšší požadavky na chladicí systém, Event. potřebná opatření pro přestavbu chladění je nutné konzultovat se smluvním servisem. Pokyny k tomu obdržíte v příručce "Jízda s přívěsem", vydaná V.A.G.

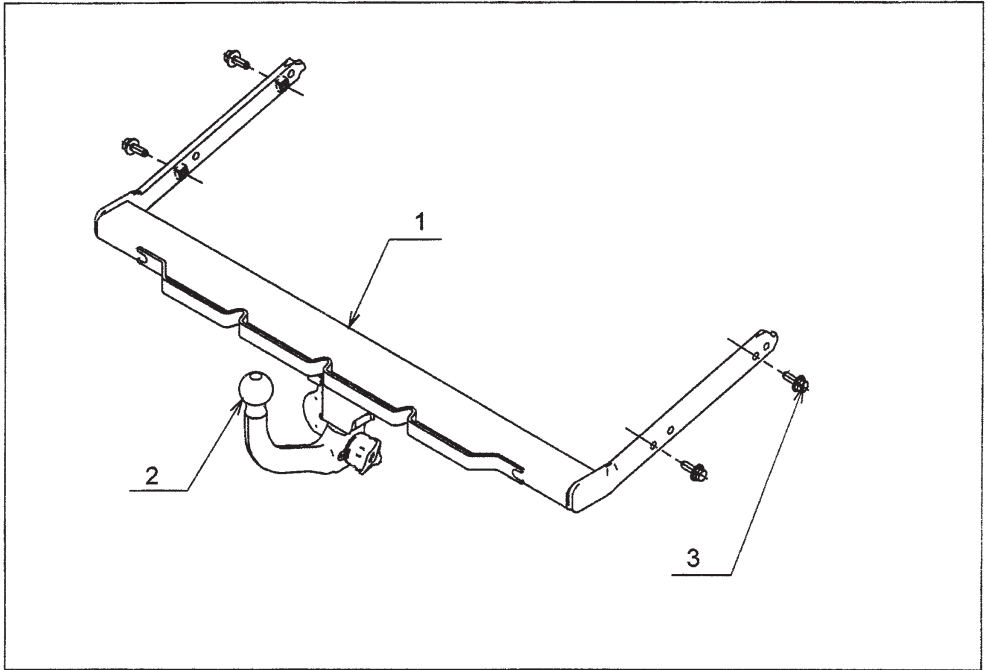
Uvedené zatížení přívěsem platí pouze pro spojkovou kouli s držákem a nevztahuje se na motorové vozidlo.

POZOR:

Spojková koule s držákem je bezpečnostní díl a smí být montována pouze odborným personálem. Pokud jsou zapotřebí náhradní díly, smí být zabudovány pouze odborným personálem na nepoškozený originální díl.

Spojková koule s držákem včetně všech montážních dílů váží 18 kg. Uvažte, že se pohotovostní hmotnost Vašeho vozidla po montáži spojkové koule s držákem o tuto hodnotu zvýší.

Pro ujetí cca 1000 km zkontrolujte všechny upevňovací šrouby a příp. je dotáhněte.



Hersteller: ORIS Fahrzeugteile Hans Riehle GmbH, 71696 Möglingen

0120.1340.000

D

Stückliste:

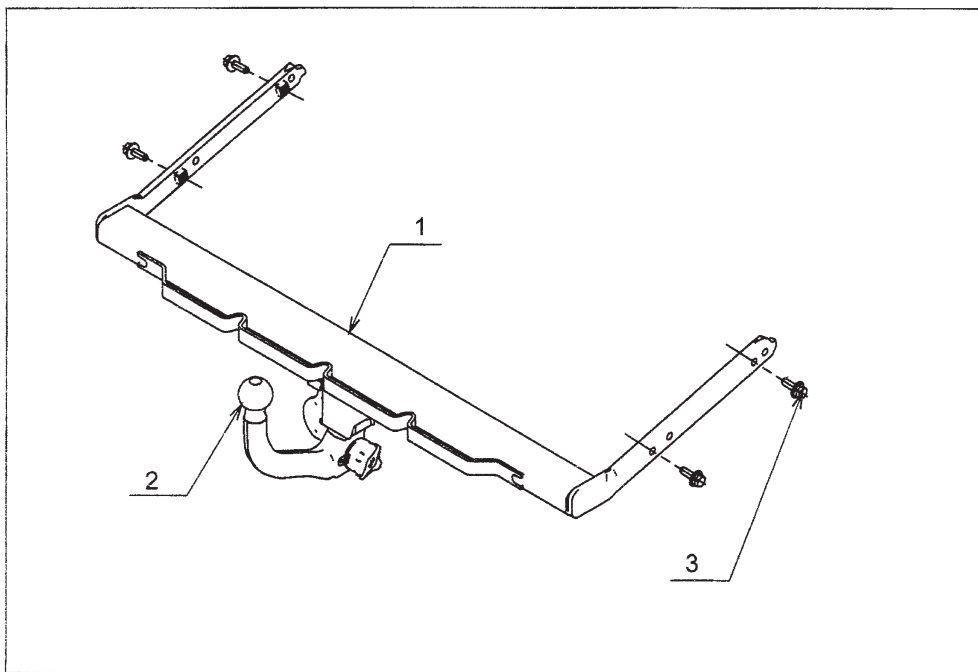
Pos.	Benennung	Stck.	Item	Designation	Quantity
1	Grundteil	1	1	Base	1
2	Abnehmbare Kugelstange	1	2	Removable ball rod	1
3	Kombi-Schraube M 10 x 35 10.9	4	3	Combination screw M 10 x 35 10.9	4
4	Kugelschutzkappe	1	4	Protective cap	1
5	Verschlussstopfen	1	5	Capping plug	1
6	Schlüssel	2	6	Key	2
7	Stützlastschild 75 kg	1	7	Trailer load sign 75 kg	1
8	Anbauanweisung	1	8	Fitting instructions	1

GB

Parts list:

Änderungen des Lieferumfanges vorbehalten.

We reserve the right to make changes to the scope of supply



Hersteller: ORIS Fahrzeugteile Hans Riehle GmbH, 71696 Möglingen

0120.1340.000

F

Nomenclature des pièces :

Pos.	Désignation	Qua.
1	Pièce de base	1
2	Boule d'attelage amovible	1
3	Vis combi M 10 x 35 10.9	4
4	Capuchon de protection de la boule	1
5	Bouchon de fermeture	1
6	Clé	2
7	Plaque de force d'appui 75 kg	1
8	Instructions de montage	1

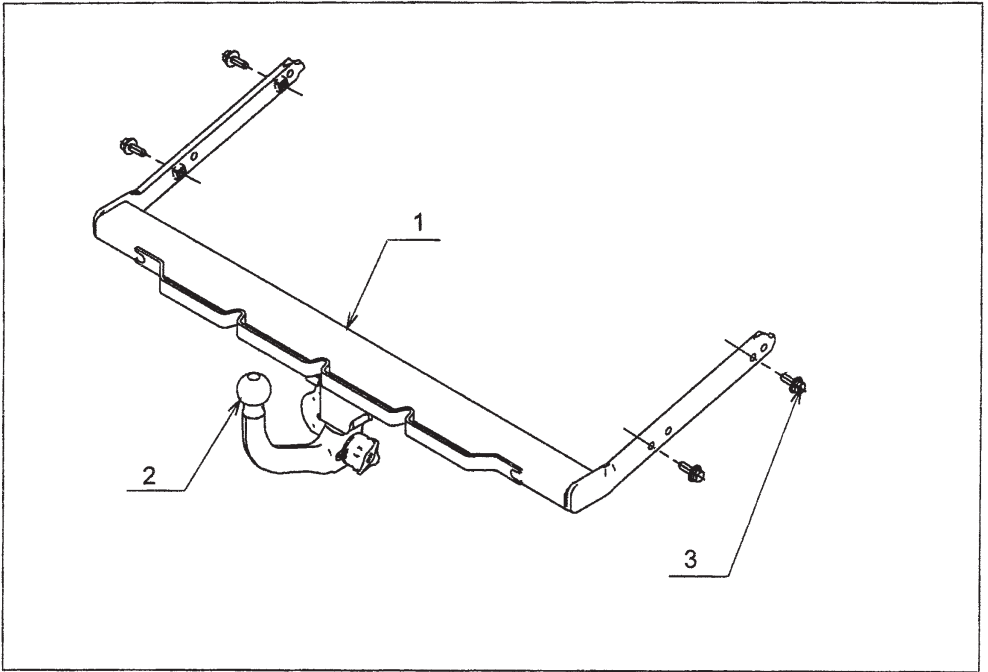
I

Distinta pezzi:

Pos.	Denominazione	q.tà
1	Corpo principale del giunto	1
2	Braccio del giunto asportabile	1
3	Vite multifunz. M 10 x 35 10.9	4
4	Cappello di protezione per giunto sferico	1
5	Tappo di chiusura innesto	1
6	Chiave	2
7	Targhetta di carico massimo di appoggio 75 kg	1
8	Istruzioni di montaggio	1

Nous réservons toute modifications de l'étendue de fourniture.

Diritto riservato di modifica kit di fornitura.



Hersteller: ORIS Fahrzeugteile Hans Riehle GmbH, 71696 Möglingen

0120.1340.000

NL

S

Stuklijst:

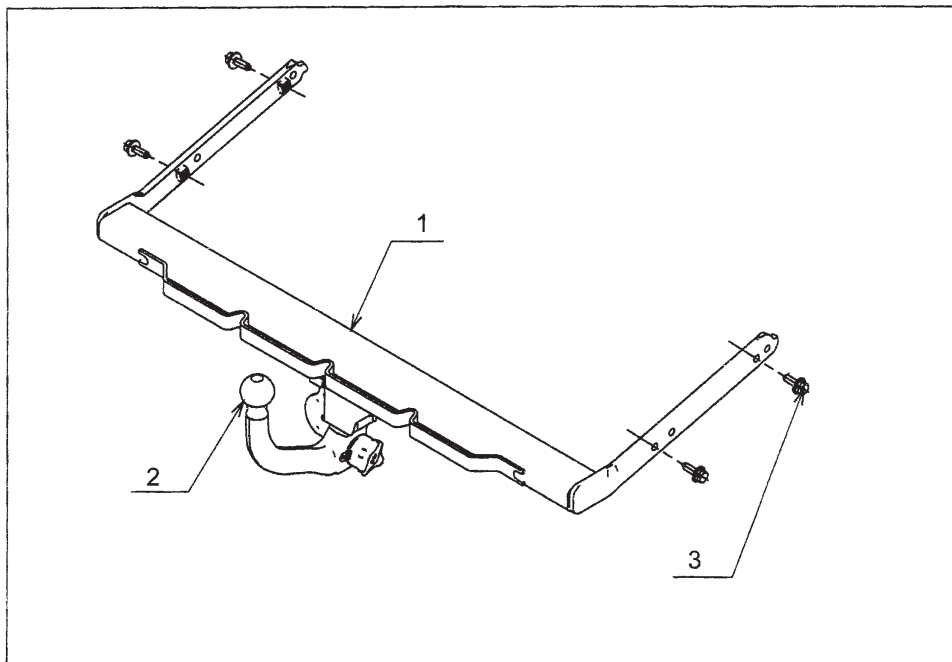
Stycklista:

Pos.	Benaming	Aantal
1	Basisonderdeel	1
2	Afneembare kogelstang	1
3	Combischroef M 10 x 35	10.9
4	Afdekkap kogel	1
5	Sluitstop	1
6	Sleutel	2
7	Plaat kogeldruk 75 kg	1
8	Montage-instructies	1

Pos.	Benämning	St.
1	Grunddel	1
2	Avtagbar dragkula	1
3	Kombiskruv M10x35	10.9
4	Kuiskyddskåpa	1
5	Förslutningspropp	1
6	Nyckel	2
7	Stödlastsykt 75 kg	1
8	Monteringsanvisning	1

Wijzigingen in het leveringspakket voorbehouden.

Rätt till ändringar i leveransomfånget förbehålls



Hersteller: ORIS Fahrzeugteile Hans Riehle GmbH, 71696 Möglingen

0120.1340.000

E

Lista de piezas:

Pos.	Denominación	Unidades.
1	Pieza básica	1
2	Barra de enganche desmontable	1
3	Tornillo combinado M 10 x 35 10.9	4
4	Capuchón de protección para la rótula	1
5	Tapón de cierre	1
6	Llave	2
7	Rótulo de la carga de apoyo 75 kg	1
8	Instrucciones de montaje	1

CZ

Seznam součástí:

Pol.	Název	Kus
1	Základní díl	1
2	Snímatelná kulová tyč	1
3	Kombinovaný šroub M 10 x 35 10.9	4
4	Ochranné víčko koule	1
5	Závěrná zátka	1
6	Klíč	2
7	Ochranný štít 75 kg	1
8	Návod pro vnější montáž	1

Reservado el derecho a modificaciones del volumen de suministro.

Změny obsahu dodávky jsou vyhrazeny.

D

ANBAUANWEISUNG

Hinweis:

Im Bereich der Anlageflächen der AHK mit dem Kfz, muß Unterbodenschutz, Hohlraumversiegelung (Wachs) oder Dämpfungsmaterial entfernt werden. Evtl. Bohrspäne entfernen und blanke Karosseriestellen (z.B. Bohrungen) mit Rostschutzfarbe nachbehandeln.

1. Hintere Stoßfängerabdeckung vom Kfz entfernen. Die serienmäßigen Halter sowie den Verstärkungsträger vom Fahrzeug entfernen, diese Teile werden nicht mehr benötigt.
2. KmH Pos. 1 in die Kfz-Holme einschieben und mit den Schrauben Pos. 3 von den Radkästen her, entsprechend dem Anbaubild, fixieren.
3. KmH Pos. 1 zum Fahrzeug ausrichten und Schrauben anziehen.
Achtung! Drehwinkelgesteuertes Anzugsdrehmoment (Schrauben M10x35 der Qualitätsklasse 10.9). Zunächst alle Schrauben im Wechsel (Überkreuz) mit 60 Nm ($\pm 10\%$ Toleranz) anziehen. Nun alle Schrauben im Wechsel (Überkreuz) um 90° ($+30^\circ$ Toleranz) nachziehen.
4. Den Elektro-Einbausatz nach separater Anleitung montieren.
5. Stoßfänger im Bereich der Kugelstange und des Steckdosenhalters entlang der inneren Markierung ausschneiden.
6. Stoßfängerabdeckung wieder mit den serienmäßigen Schrauben befestigen.

ACHTUNG

Überprüfen Sie regelmäßig den Durchmesser der Kugel. Sobald an einer beliebigen Stelle ein Durchmesser von 49 mm erreicht ist, darf die KmH aus Sicherheitsgründen nicht mehr benutzt werden.

Halten Sie die Kugel bzw. Kupplung sauber und fetten Sie sie.

GB

FITTING INSTRUCTIONS

Note:

Underbody sealant, cavity protection (wax) and sound insulation material must be removed in the area of the contact surfaces between the trailer coupling and the vehicle. Remove any drilling chips and treat bright metallic body parts (e.g. drilled holes) with rust protection paint.

1. Remove rear bumper cover from the car. Remove the standard supports and reinforcement brackets from the vehicle. These parts will no longer be needed.
2. Insert KmH. 1 into the car panels and fasten into Position "A" using the screws 3 from the wheel case according to the illustration.
3. Align KmH 1 with the vehicle and tighten the screws.
Important! Angle-specific tightening torque (screws M10x35, quality class 10.9). First tighten all screws alternately (crosswise) to 60 Nm ($\pm 10\%$ tolerance). Tighten all screws alternately again (crosswise) by 90° ($+30^\circ$ tolerance).
4. Install the electrical installation kit according to separate directions.
5. Cut out bumper along the inner marking in the area of the ball neck and socket retainer.
6. Re-attach the bumper cover with the standard screws.

IMPORTANT

Check the diameter of the ball regularly. If a diameter of 49 mm is measured at any point, the KmH may no longer be used for reasons of safety.

Keep the ball and coupling clean and well-greased.

INSTRUCTIONS DE MONTAGE

Remarque:

Dans la zone des surfaces d'appui de l'attelage de remorque sur le véhicule, il faut éliminer l'enduit de protection du soubassement, la cire (protection des corps creux) ou le revêtement insonorisant. Le cas échéant, éliminer les copeaux de forage et retraiter les surfaces de carrosserie mises à vif (p. ex. le bord des trous) avec de la peinture anticorrosion.

1. Démontez le revêtement arrière du pare-chocs. Retirez du véhicule les fixations de série et le support de renfort. Ces pièces ne sont plus nécessaires.
2. Faire glisser la KmH Pos. 1 dans les longerons du véhicule et la fixer à l'aide des vis Pos. 3 provenant des compartiments de roues, conformément au schéma.
3. Positionner la KmH Pos. 1 par rapport au véhicule et serrer les vis.
Attention! Couple de serrage contrôlé par l'angle de rotation (vis M10x35 de la classe de qualité 10.9). Serrer d'abord toutes les vis en alternance (en croix) avec un couple de 60 Nm (tolérance $\pm 10\%$). Resserrer ensuite toutes les vis en alternance (en croix) de 90° (tolérance $+30^\circ$).
4. Monter le kit électrique conformément aux instructions séparées.
5. Découper le pare-chocs le long de la marque intérieure au niveau de la boule d'attelage et du support de prise.
6. Fixer de nouveau le revêtement du pare-chocs avec les vis de série.

ATTENTION :

Vérifiez régulièrement le diamètre de la boule. Dès qu'un diamètre de 49 mm est atteint en un point quelconque, la KmH ne peut plus être utilisée pour des raisons de sécurité.

Maintenez la boule et l'attelage en parfait état de propreté et graissez-les.

ISTRUZIONI DI MONTAGGIO

Avvertenza:

Nella zona di attacco del gancio di traino al veicolo asportare la protezione sotto scocca, il sigillante degli scatolati (cera) o l'antirombo. Rimuovere eventuali trucioli di foratura ed applicare vernice antiruggine sulle parti lucide della carrozzeria (per esempio i fori).

1. Rimuovere la copertura posteriore del paraurti della vettura. I supporti di serie così come la traversa di rinforzo del veicolo possono essere rimossi poiché tali pezzi non servono più.
2. Inserire il giunto sferico di traino pos. 1 nei longeroni della vettura e fissarlo con le viti pos. 3 dal lato dei passaruota, come descritto nell'illustrazione di montaggio.
3. Allineare il gancio sferico di traino pos. 1 con il veicolo e stringere le viti.
Attenzione! Coppia di serraggio controllata dalla rotazione angolare (viti M10x35 della classe di qualità 10.9). Dapprima stringere tutte le viti alternativamente (in maniera incrociata) con una forza di 60 Nm ($\pm 10\%$ di tolleranza). Ora stringere tutte le viti alternativamente (in maniera incrociata) di 90° ($+ 30^\circ$ di tolleranza).
4. Montare il set di montaggio elettrico come descritto nelle istruzioni di montaggio fornite a parte.
5. Ritagliare il paraurti nella zona del gancio di traino e della presa elettrica lungo la demarcazione interna.
6. Fissare nuovamente la copertura del paraurti con le viti fornite di serie.

ATTENZIONE:

Verificate ad intervalli regolari il diametro della sfera di traino. Non appena in un punto a piacere viene raggiunto un diametro di 49 mm il giunto sferico di traino, per motivi di sicurezza, non deve più essere utilizzato.

Mantenete sempre pulita la sfera o il giunto e provvedete ad ingrassarlo regolarmente.

NL

MONTAGE-INSTRUCTIES

Aanwijzing:

Rond de geleiders tussen de trekhaak en het voertuig dient de tectyl, de cavitatiebeschermerende bekleding (was) of het dempingsmateriaal te worden verwijderd. Eventuele boorspanen verwijderen en blanke carrosseriedelen (b.v. boringen) met menie nabehandelen.

1. Verwijder de afdekking van de achterbumper van het voertuig. Verwijder de standaardhouders en de versterkingssteunen van het voertuig; deze onderdelen zijn niet meer nodig.
2. Schuif de trekhaak nr. 1 in de draagbalk van het voertuig en zet hem met de schroeven nr. 3 vanuit de wielkasten overeenkomstig de afbeelding vast.
3. Zet de trekhaak met nr. 1 waterpas met het voertuig en draai de schroeven aan.
Let op! Torsiehoekgestuurd aanzetkoppel (schroeven M10x35 van kwaliteitsklasse 10.9). Draai eerst alle schroeven afwisselend (overkruisend) met 60 Nm (tolerantie $\pm 10\%$) aan. Draai daarna alle schroeven afwisselend (overkruisend) 90° (tolerantie +30°) verder aan.
4. Monteer de elektronica-inbouwkijt volgens de aparte handleiding.
5. Bumper bij de kogelstang en de contactdooshouder langs de binnenmarkering uitknippen.
6. Bevestig de bumperafdekking weer met de standaardschroeven.

LET OP:

Controleer regelmatig de diameter van de kogel. Zodra op een willekeurige plaats een diameter van 49 mm is bereikt, mag de trekhaak uit veiligheidsoverwegingen niet meer worden gebruikt.

Houd de kogel of koppeling schoon en vet ze in.

S

MONTERINGSANVISNING

Anmärkning:

Vid släpvningskopplingens anliggningsytor mot fordonet måste underredesskydd, hålrumsförsegling (vax) eller dämpningsmaterial avlägsnas. Avlägsna ev. borrhåll och efterbehandla blanka karosseriställen (t. ex. hål) med rostskyddsfärg.

1. Demontera stötfångarskyddet bak: Demontera de seriemässiga hållarna samt förstärkningsfästet, dessa delar behövs inte längre.
2. Skjut in dragkulan med fäste 1 i balken och fixera i enlighet med monteringsbilden med skruvarna pos. 3 från hjulboxsidan.
3. Rikta upp dragkulan med fäste 1 mot fordonet och drag åt skruvarna.
Observera! Vridvinkelstyrt åtdragningsmoment (skruvar M10x35 i kvalitet 10.9). Drag först åt alla skruvar korsvis med 60 Nm ($\pm\%$ tolerans). Efterdrag nu alla skruvarna 90° (+ 30° tolerans) korsvis.
4. Montera elbyggsatsen enligt separat monteringsanvisning.
5. Skär ut stötfångaren utmed inre markeringen i närheten av dragkulan och kontakthållaren.
6. Fäst stötdämparskyddet igen med de seriemässiga skruvarna.

OBSERVERA:

Kontrollera kulans diameter regelbundet. Om diametern på något ställe når 49 mm får dragkulan inte längre användas.

Rengör och smörj kulan regelbundet.

INSTRUCCIONES DE MONTAJE

Indicación:

En la zona de las superficies de contacto del enganche para remolque con el vehículo debe eliminarse la protección de los bajos, el sellado de los huecos (cera) o el material insonorizante. Eliminar las posibles virutas de taladrado y tratar las partes desnudas de la carrocería (p. ej. los orificios) con pintura anticorrosión.

1. Quitar del vehículo el recubrimiento del paragolpes trasero. Quitar del vehículo los soportes de serie así como los portacargas de refuerzo, ya que dichas piezas no se necesitan más.
2. Introducir la rótula del acoplamiento con soporte, pos. 1, en los largueros del vehículo y desde la caja de ruedas fijarla con los tornillos, pos. 3, con arreglo a la figura de montaje.
3. Alinear la rótula del acoplamiento con soporte, pos. 1, con respecto al vehículo y apretar los tornillos.
¡Atención! Par de apriete controlado por ángulo de giro (tornillos M10x35 de la calidad 10.9). En primer lugar, apretar a 60 Nm ($\pm 10\%$ de tolerancia) todos los tornillos de forma alternativa (en cruz). Reapretar después 90° (+30% de tolerancia) todos los tornillos de forma alternativa (en cruz).
4. Montar el juego de montaje de la instalación eléctrica según las instrucciones separadas.
5. Recortar el paragolpes en la zona de la rótula de enganche y del soporte de la caja de enchufe a lo largo de la marca interior.
6. Fijar de nuevo el recubrimiento del paragolpes con los tornillos de serie.

¡ATENCIÓN!

Verificar a intervalos regulares el diámetro de la rótula. En cuanto en un punto cualquiera se alcance un diámetro de 49 mm, deberá de dejar de utilizarse la rótula del acoplamiento con soporte por motivos de seguridad.

Mantener limpios la rótula o el acoplamiento y engrasarlos.

NÁVOD PRO VNĚJŠÍ MONTÁŽ

Pokyn:

V oblasti spojení dosedacích ploch závěsného zařízení přívěsu s motorovým vozidlem musí být odstraněna ochrana podvozku proti korozi, protikorozní ochrana dutin karoserie (vosk) nebo tlumicí materiál. Případně odstranit třísky vzniklé při vrtání a holá místa karoserie (např. díry) dodatečně ošetřit ochrannou barvou proti korozi.

1. Odstranit zadní kryt nárazníků od motorového vozidla. Odstranit zabudované držáky, jakož i zasilovací nosník vozidla, tyto konstrukční díly nebudou více zapotřebí.
2. KmH. Položku 1 zasunout do madel motorového vozidla a fixovat šrouby položku 3 směrem od podběhů kol dle zobrazení vnější montáže.
3. KmH. položka 1 vyrovnat směrem k vozidlu a přitáhnout šrouby.
Pozor! Utahovací moment je řízen v závislosti na úhlu otáčení (šrouby M10x35 jakostní třídy 10.9). Nejprve utáhnout všechny šrouby střídavě (přes kříž) s 60 Nm (+/-10% tolerance). Nyní dotáhnout všechny šrouby střídavě (přes kříž) o 90° stupňů (tolerance +30° stupňů).
4. Elektrickou montážní sadu montovat dle zvláštní instrukce.
5. Nárazník v oblasti nosníku kulového závěsu a držáku zásuvky vyřízněte podél vnitřního označení.
6. Kryt nárazníku opět připevnit stávajícími sériovými šrouby.

POZOR:

Provádějte pravidelnou kontrolu průměru koule. V momentě, kdy dosáhne její průměr na libovolném místě 49 mm, nesmí být jednotka KmH již z bezpečnostních důvodů dále používána.

Udržujte kouli, resp. spojku v čistotě a mazejte ji tukem.