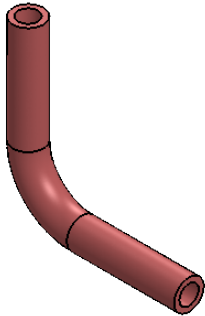
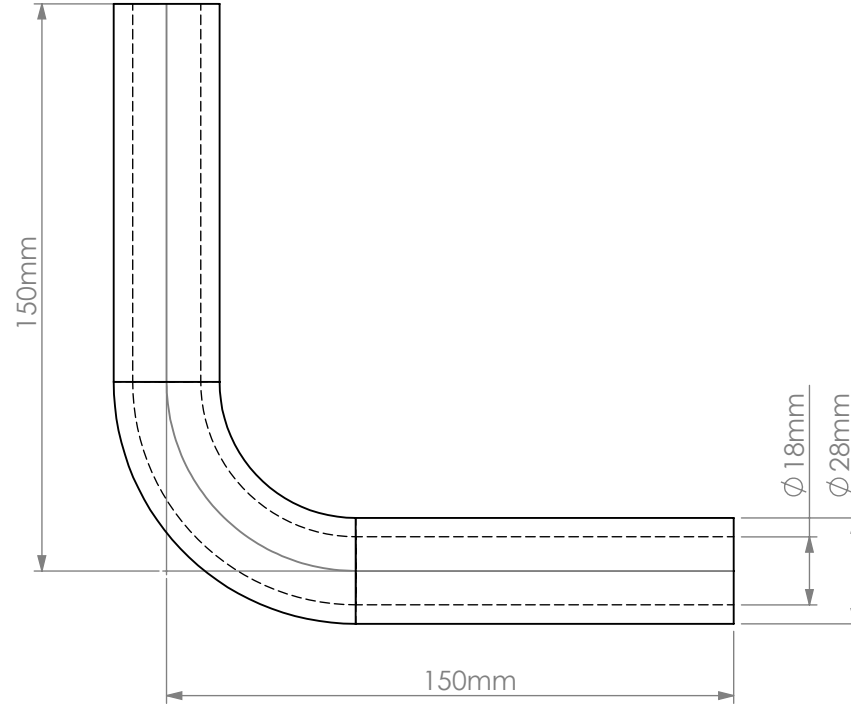


Kullanım Alanı: Çok yüksek ozon dayanımı, iyi yağ dayanımı, glikol antifirizi dayanımı.
Usage Area : Very high ozone resistance, resistance is good oil, glycol antifreeze strength.

Özellikleri : Sıcaklık dayanımı -50°C den +180°C arasındadır. **Çalışma Basıncı:**5.5Bar. **Patlama Basıncı:**16Bar.
Features : Temperature tolerance between -50°C +180°C. **Operational Pressure Value:** 5.5Bar. **Explosion Pressure Value:**16Bar.



Bu döküman tüm hakları İBRAŞ KAUÇUK Otomotiv Yan Sanayi ve TİC. AŞ.' e aittir.İBRAŞ KAUÇUK Otomotiv Yan Sanayi ve TİC. AŞ.'nin yazılı izni olmadan kısmen veya tamamen kullanılamaz, 3. şahıslara verilemez.
All rights of this document reserved by İBRAŞ KAUÇUK. This drawing can not be copied, distributed and used for any purpose without written permission at İBRAŞ KAUÇUK.

Ölçek	Scale	Toleranslar / Tollerances	Malzeme / Material			Tarih Date	
 (mm) 1:2	A4	Belirtilmeyen toleranslar ISO 2768-C'ye göre alınmalıdır.	VMQ-POL-VMQ		Çizen Designed by	Veli Oruç	02.04.2019
Sayfa No Page No 1/1			Ağırlık / Weight (gr)	Sertlik / Shore (ShA)	Kontrol eden Controlled by	M. İğdecioğlu	2.04.2019
			123.78		Onaylayan Approved by	M. İğdecioğlu	2.04.2019
		Teknik resim üzerinden ölçü almayınız.	Parça Adı / Açıklama Part Name / Explanation		Parça Kodu	Part Code	
			18mm 15cm x 15cm Dirsek Hortumu		M05410-0054-0000-00	ERP Kodu	ERP Code
				31065781			

Değişiklikler Revision
00