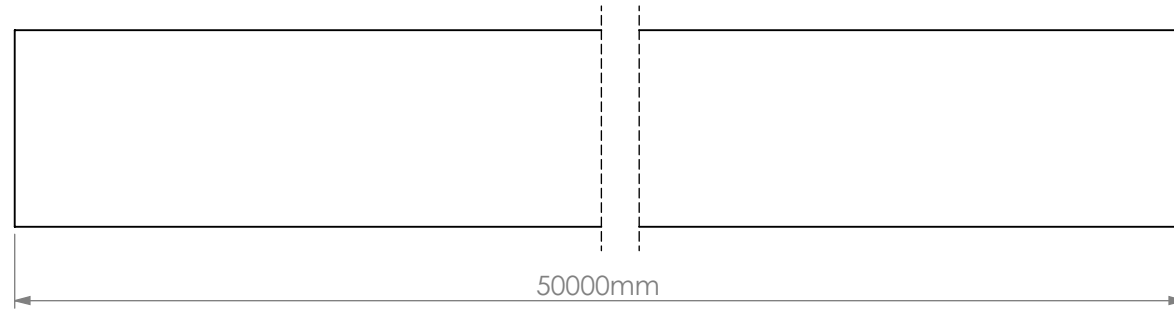
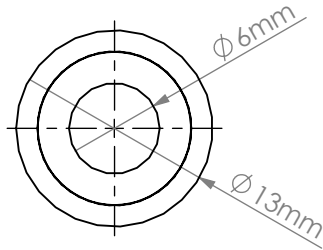


Kullanım Alanı: Yedek parça olarak otomotiv endüstrisinde sıcak ve soğuk su, buhar, sıvı soğutma sistemleri, düşük basınç altında çalışan sistemlerinde kullanılır.

Usage Area : Usable as spare parts for hot and cold water, steam, liquid cooling systems under low pressure in automotive industry.

Özellikleri : Çalışma Sıcaklığı “-40°C ile +120°C arasındadır. Tepe sıcaklığı : +150°C’dir.

Features : Operating Temperature “-40°C to +120°C”. Peak temperature : +150°C.



Bu döküman tüm hakları İBRAŞ KAUÇUK Otomotiv Yan Sanayi ve TİC. AŞ.' e aittir.İBRAŞ KAUÇUK Otomotiv Yan Sanayi ve TİC. AŞ.'nin yazılı izni olmadan kısmen veya tamamen kullanılamaz, 3. şahıslara verilemez.
All rights of this document reserved by İBRAŞ KAUÇUK. This drawing can not be copied, distributed and used for any purpase without written permssion at İBRAŞ KAUÇUK.

Ölçek	Scale	Toleranslar / Tollerances	Malzeme / Material		Tarih
1/1	2:1	Belirtilmeyen toleranslar DIN ISO 3302-1 M2C'ye göre alınmalıdır.	Epdm-PES-Epdm	Çizen Designed by	V.ORUÇ
			Ağırlık / Weight (gr)	Kontrol eden Controlled by	M. İğdecioğlu
			6267.48	Onaylayan Approved by	M. İğdecioğlu
			Parça Adı / Açıklama	Part Name / Explanation	Parça Kodu
					Part Code
					M13021-0003-0000-00
					ERP Kodu
					ERP Code
					50066106

Değişiklikler
Revision
No

00



Teknik resim üzerinden ölçü almayınız.