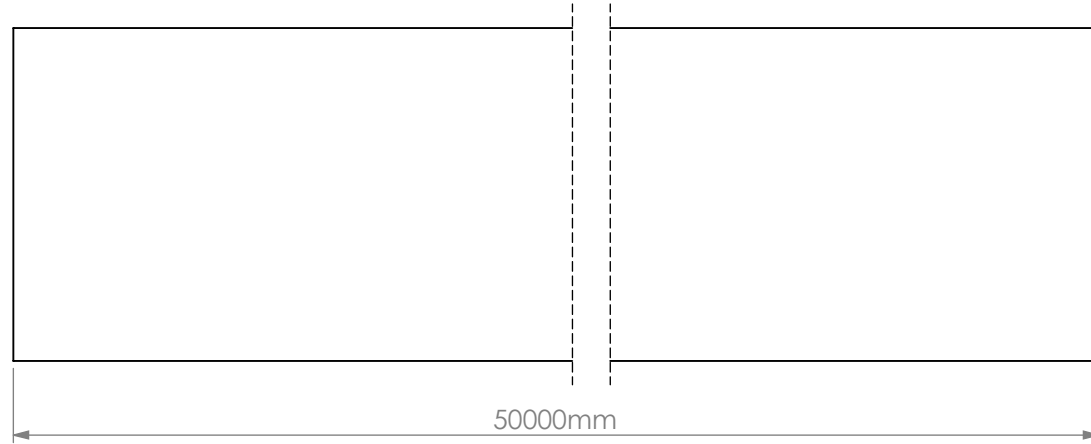
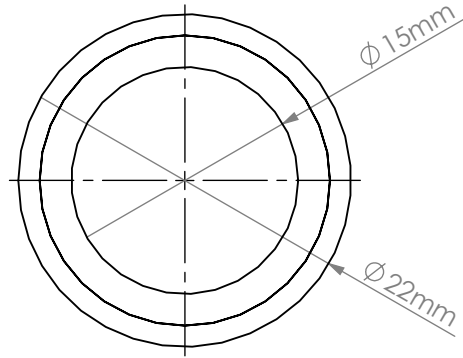


Kullanım Alanı: Yedek parça olarak otomotiv endüstrisinde sıcak ve soğuk su, buhar, sıvı soğutma sistemleri, düşük basınç altında çalışan sistemlerinde kullanılır.

Usage Area : Usable as spare parts for hot and cold water, steam, liquid cooling systems under low pressure in automotive industry.

Özellikleri : Çalışma Sıcaklığı “-40°C ile +120°C arasındadır. Tepe sıcaklığı : +150°C’dir.

Features : Operating Temperature “-40°C to +120°C”. Peak temperature : +150°C.



Bu döküman tüm hakları İBRAŞ KAUÇUK Otomotiv Yan Sanayi ve Tic. AŞ.' e aittir.İBRAŞ KAUÇUK Otomotiv Yan Sanayi ve Tic. AŞ.'nin yazılı izni olmadan kısmen veya tamamen kullanılamaz, 3. şahıslara verilemez.
All rights of this document reserved by İBRAŞ KAUÇUK. This drawing can not be copied, distributed and used for any purpose without written permission at İBRAŞ KAUÇUK.

| Ölçek | Scale | Toleranslar / Tollerances | Malzeme / Material | | Tarih |
|---------------------|-------|---|-----------------------|-------------------------------|---------------------|
| 1/1 | 2:1 | Belirtilmeyen toleranslar DIN ISO 3302-1 M2C'ye göre alınmalıdır. | Epdm-PES-Epdm | Çizen Designed by | 05.02.2019 |
| Sayfa No Page No | A3 | | Ağırlık / Weight (gr) | Kontrol eden Controlled by | 12.02.2019 |
| | | | 12205.09 | Onaylayan Approved by | 12.02.2019 |
| | | | Parça Adı / Açıklama | Part Name / Explanation | Parça Kodu |
| | | | | | Part Code |
| | | | | | M13021-0016-0000-00 |
| | | | | | ERP Kodu |
| | | | | | ERP Code |
| | | | | | 50066123 |

| Değişiklikler |
|---------------|
| Revision |
| No |

00



Teknik resim üzerinden ölçü almayınız.