

Sicherheitshinweise

- Der Aus- und Einbau von elektrischen Kraftstoffpumpen darf aus Sicherheitsgründen nur von Fachkräften vorgenommen werden.
- Nur saubere Teile einbauen.
- Verpackungen und Transportverschlüsse, z. B. Stopfen in neuen Kraftstoffpumpen, erst unmittelbar vor dem Einbau entfernen.
- Bei Austausch der Kraftstoffpumpe immer auch den Kraftstofffilter erneuern.
- Bei Arbeiten an der Kraftstoffanlage unbedingt die Hinweise des Fahrzeugherstellers beachten.
- Persönliche Schutzausrüstung (Schutzbrille) tragen.
- Darüber hinaus gelten die landesspezifischen Sicherheitsvorschriften.

Montage

Die Kraftstoffpumpe wird vormontiert mit einem Schlauchanschluss (1) geliefert. Je nach Einbauvariante muss dieser Anschluss entfernt und gegen die am Fahrzeug vorhandene Hohlschraube (3) mit Ringanschluss (5) und zwei neuen Dichtringen (4) ausgetauscht werden.

Anzugsmoment: 19-20 Nm.

Beim Festziehen der Anschlussleitung muss am unteren Zweikant (2) der Kraftstoffpumpe gekontert werden. Bei einer Verdrehung des Pumpengehäuses kann es zu Undichtigkeiten an der Kraftstoffpumpe kommen.

Änderungen und Bildabweichungen vorbehalten.

Safety precautions

- For safety reasons, the dismantling and the installation of electric fuel pumps should only be carried out by skilled workers.
- Install clean components only.
- Do not remove packaging and transport caps, e.g. plugs on new fuel pumps, until directly before mounting.
- When replacing the fuel pump, a new fuel filter should always be fitted.
- During work on the fuel system, it is essential that the precautions issued by the vehicle manufacturer be observed.
- Wear personal protection equipment (safety goggles).
- In addition to this, the national safety precautions are applicable.

Assembly

The fuel pump is supplied pre-assembled and provided with a hose connection (1). Depending on the assembly version, this connection must be removed and replaced by the hollow screw (3) with ring connection (5) and two new sealing rings (4).

Torque: 19-20 Nm.

When tightening the connection, the lower hexagonal bolt (2) has to be secured. Twisting the pump casing can lead to a leakage in the fuel pump.

All content including pictures and diagrams is subject to alteration.

Consignes de sécurité

- Pour des raisons de sécurité, le démontage et montage de pompes à carburant électriques ne doivent être effectués que par un personnel qualifié.
- Ne monter que des pièces propres.
- N'enlever les emballages et les revêtements de transport des nouvelles pompes, par exemple les bouchons, qu'au dernier moment avant le montage.
- En cas de changement de la pompe à carburant, toujours renouveler également le filtre à carburant.
- En travaillant sur l'alimentation en carburant, respecter impérativement les instructions du constructeur automobile.
- Portez un équipement de protection personnelle (lunettes de protection).
- Par ailleurs, respecter les normes spécifiques de sécurité du pays.

Montage

La pompe à carburant est livrée prête au montage avec un raccordement (1). Au besoin et en fonction du type de montage, ce raccord doit être échangé contre le boulon creux (3) monté sur le véhicule avec la bague de raccordement (5) et deux nouveaux joints (4).

Couple de serrage: 19-20 Nm.

En fixant et serrant la conduite de raccordement sur la pompe à carburant, le raccord hexagonal inférieur (2) de la pompe doit être contrôlé. Lors d'une torsion du couvercle ou du corps de la pompe, des fuites peuvent être causées à la pompe à carburant.

Sous réserve de modifications et de variations dans les illustrations.

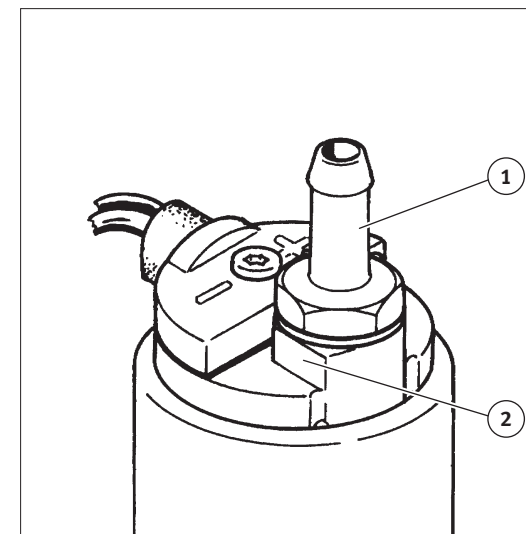


Abb. 1/ Fig. 1/ Puc. 1/ 图1

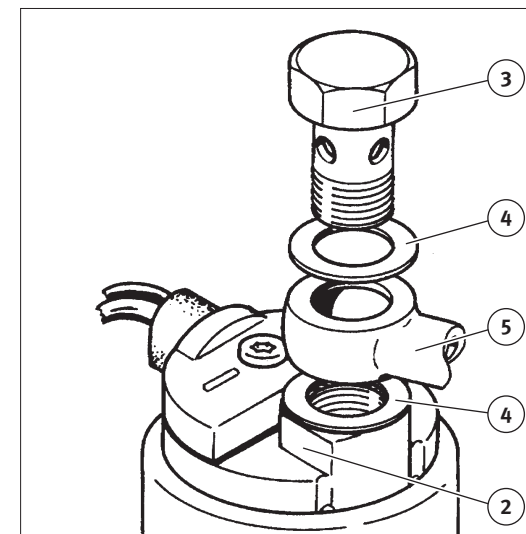


Abb. 2/ Fig. 2/ Puc. 2/ 图2

Указания по технике безопасности

- Демонтаж и монтаж электрических топливных насосов из соображений техники безопасности разрешается производить только специалистам.
- Монтировать только чистые детали.
- Упаковку и транспортировочные заглушки, например, пробки в новых топливных насосах, снимать только непосредственно перед монтажом.
- При замене топливного насоса обязательно заменять также топливный фильтр.
- При выполнении работ на системе питания (ДВС) непременно учитывать указания изготовителя транспортного средства.
- Пользоваться индивидуальными средствами защиты (защитные очки).
- Кроме того, действуют также правила техники безопасности, принятые в стране пользования.

Монтаж

Топливный насос поставляется в предварительно смонтированном состоянии, с патрубком для присоединения шланга (1).
В зависимости от варианта монтажа данный патрубок должен быть удален и заменен имеющимся на транспортном средстве полым болтом (3) с фитингом (5) и двумя новыми уплотнительными кольцами (4).

Момент затяжки: 19-20 Нм.

При затягивании подводящего трубопровода необходимо обеспечить контровку на нижнем хвостовике с двумя лысками (2) топливного насоса. Проворачивание корпуса насоса может привести к негерметичности топливного насоса.

Мы сохраняем за собой право на изменения и несоответствие рисунков.

Indicaciones de seguridad

- Las bombas eléctricas de gasolina sólo deben ser desmontadas y montadas por el personal especializado debido a motivos de seguridad.
- Monte únicamente piezas limpias.
- Retire los embalajes y cierres de transporte, p.ej., los tapones de las bombas nuevas de gasolina, sólo antes de efectuar el montaje.
- Es indispensable cambiar también el filtro al reemplazar la bomba de gasolina.
- Acate en todo momento las indicaciones del fabricante del vehículo al manipular el sistema de combustible.
- Use la vestimenta y equipos protectores personales (gafas protectoras).
- Respete además las normas específicas del país que estén en vigencia.

Montaje

La bomba de gasolina se despacha premontada con un empalme de manguera (1).
Dependiendo de la variante de montaje, este empalme tiene que ser retirado y cambiado por los tornillos huecos (3) con conexión anular (5) y dos juntas nuevas (4) existentes en el vehículo.

Par de apriete: 19-20 Nm.

Al apretar el conducto de unión en la bomba de combustible, la unión hexagonal inferior (2) de la bomba debe ser fijada por contratuerca.
Al torcer la tapa o el cuerpo de la bomba pueden presentarse fugas en la bomba de combustible.

Modificaciones y cambios de dibujos reservados.

安全提示

- 出于安全原因，电动燃油泵仅由专业人员进行拆卸和安装。
- 仅安装干净的零部件。
- 诸如新燃油泵内的塞子等包装和运输锁紧装置只能在即将安装前拆除。
- 更换燃油泵时也要始终更换燃油滤清器。
- 操作供油装置时，务必遵守车辆生产商提示。
- 穿戴个人防护装备（防护眼镜）。
- 此外，国家特定安全规范对此适用。

装配

燃油泵供货时预装有一个软管连接口 (1)。
视安装类型的不同，必须将该连接口去除，并用车辆上现有的空心螺栓 (3) 予以替换，空心螺栓上带有一个环形连接口 (5) 和两个新的密封环 (4)。

拧紧扭矩: 19-20 Nm。

在拧紧连接管路时，必须对燃油泵下方的双边螺纹件 (2) 在对应方向夹持紧固。以此防止泵壳扭转，泵壳如有扭转可能造成燃油泵不密封。

梅施汽车保留图片、图表和图示更改的权利。

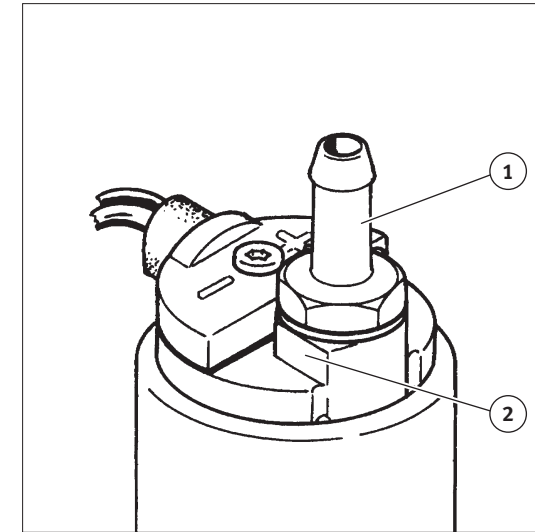


Abb. 1/ Fig. 1/ Puc. 1/ 图1

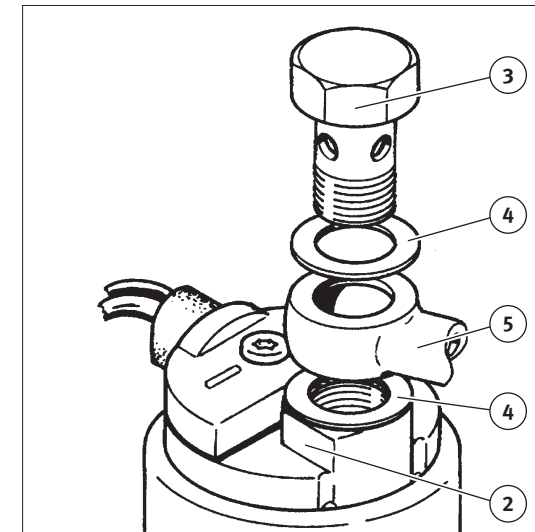


Abb. 2/ Fig. 2/ Puc. 2/ 图2