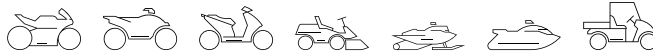


Motorradbatterien

BIKE
POWER **AGM**



intAct Bike-Power AGM

Verschlossene AGM-Batterie (Elektrolyt in Glasfaser-Vlies gebunden) | trocken vorgeladen, Säurepack wird mitgeliefert | wartungsfrei nach Erstbefüllung



GEWÄHRLEISTUNG
12
MONATE

ÜBER 95%
RECYCLINGEFFIZIENZ
95

+
SÄURE
PACK

ERSTAUSRÜSTER
OE
QUALITÄT

45°

intAct
BATTERY - POWER

GÜNSTIGER ALLROUNDER

Hält die Ladezyklen im saisonalen Einsatz und bei vielen Kurzstrecken etwas besser aus als gängige Nass-Batterien und startet auch dann noch zuverlässig, wenn sie nicht vollständig aufgeladen ist. Unsere Empfehlung, wenn jemand eine günstige verschlossene Motorradbatterie benötigt.

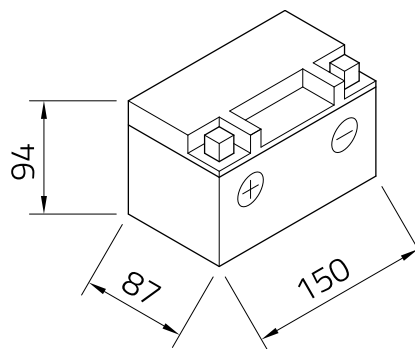
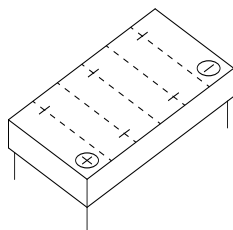
- » **Hohe Stromreserve.** Auch teilentladen noch hohe Startleistung.
- » **Rüttelfest.** Die Platten sind fest im Glasfaser-Vlies eingebettet.
- » **Wartungsfrei nach Erstbefüllung durch den Fachhandel oder die Werkstatt.** Nachfüllen ist danach nicht mehr möglich und nicht nötig, denn die dann fest verschlossene Batterie verliert durch Gasrekombination nahezu keine Flüssigkeit.
- » **Nicht gut geeignet für wiederholtes Tiefentladen** (unter 10,5 Volt).
- » Die Batterie kann auch in Schräglage eingebaut werden, da das Elektrolyt im Vlies gebunden und die Batterie nach Erstbefüllung verschlossen ist.

Technisches Datenblatt

BIKE
POWER **AGM**

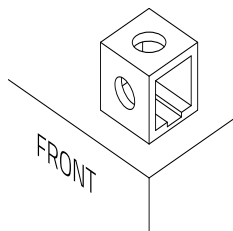


Artnr.	50615
Japan-Code	CTX7A-BS
Nennspannung	12V
Nennkapazität	6 AH (c20)
Kälteprüfstrom -18°C (EN)	80 A (EN)
Elektrolyt	verdünnte Schwefelsäure diluted sulfuric acid
Elektrolytdichte	1,32 +/-0,01 kg/l (25°)
Abmessungen (LxBxH)	150 x 87 x 94 mm
Schaltung	1



Technologie	Verschllossene AGM-Batterie (Elektrolyt in Glasfaser-Vlies gebunden) trocken vorgeladen, Säurepack wird mitgeliefert wartungsfrei nach Erstbefüllung
-------------	--

Polausführung	A
---------------	---



Bodenleiste	-
-------------	---

Stand 27.01.2022

KECKEISEN
AKKUMULATOREN

Stefan Keckeisen
Akkumulatoren e.K.

Europastraße 9
87700 Memmingen

Fon +49 (0) 8331-94444-0
Fax +49 (0) 8331-94444-9

info@akkudirekt.de
www.intact-batterien.de