

Motorradbatterien

BIKE
POWER **CLASSIC**



intAct Bike-Power Classic

Geschlossene Blei-Säure-Batterie | trocken vorgeladen, Säurepack wird mitgeliefert | wartungsarm



intAct
BATTERY - POWER

LEISTUNGSSTARK UND NACHHALTIG

Die solide Batterie ohne Schnick-Schnack liefert hohe Startströme, erreicht mit regelmäßiger Wartung eine lange Lebensdauer und hat hervorragende Recycling-Eigenschaften. Unsere Empfehlung für eine günstige Standard-Motorradbatterie.

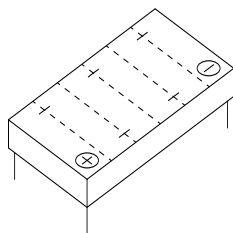
- » Zuverlässige Startkraft zum hervorragenden Preis.
- » Austausch-Empfehlung für defekte Nass-Batterie.
- » Zentrale Entgasung.
- » **Nur aufrecht einbaubar**, da nicht auslaufsichere, geschlossene, nasse Batterie.

Technisches Datenblatt

BIKE
POWER **CLASSIC**

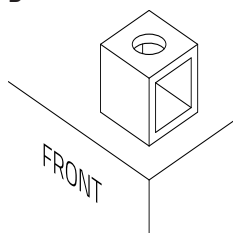


Artnr.	51111S
Japan-Code	CB10A-A2
Nennspannung	12V
Nennkapazität	11 AH (c20)
Kälteprüfstrom -18°C (EN)	90 A (EN)
Elektrolyt	verdünnte Schwefelsäure diluted sulphuric acid
Elektrolytdichte	1,28 +/- 0,01 kg/l (25°)
Abmessungen (LxBxH)	135 x 90 x 155 mm
Schaltung	1

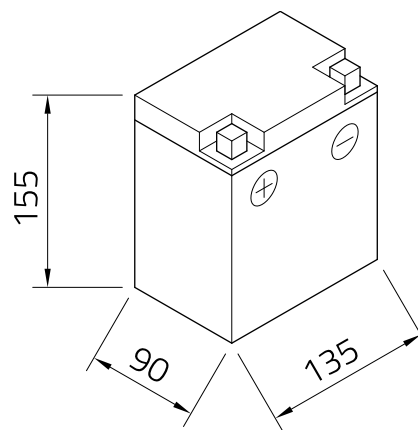
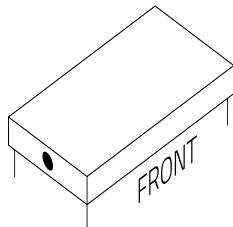


Technologie Geschlossene Blei-Säure-Batterie | trocken vorgeladen, Säurepack wird mitgeliefert | wartungsarm

Polausführung D



Entgasung 1



Stand 27.01.2022

KECKEISEN
AKKUMULATOREN

Stefan Keckeisen
Akkumulatoren e.K.

Europastraße 9
87700 Memmingen

Fon +49 (0) 8331-94444-0
Fax +49 (0) 8331-94444-9

info@akkudirekt.de
www.intact-batterien.de