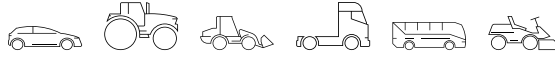


Starterbatterien

START POWER



intAct Start-Power

Geschlossene Kalzium- oder Hybrid-Batterie (Ca/Ca oder Sb/Ca)



intAct
BATTERY - POWER

TOP-LEISTUNG ZUM GUTEN PREIS

Entwickelt für Leistung und extreme Hochstromfähigkeit bei einem absolut perfekten Preis-Leistungs-Verhältnis. Für nahezu alle Personenkraftwagen, Reisebusse, Lastkraftwagen und Landmaschinen. Unsere Empfehlung für eine solide Batterie, wenn Kosten eine große Rolle spielen.

- » **Haltbar, sicher und zuverlässig.**
- » **2 Ausführungen:** Kalzium-Batterie (Ca/Ca) gefüllt und geladen (GUG) oder trocken vorgeladene (TV) Hybrid-Batterie (Sb/Ca).
- » **Wartungsarm oder wartungsfrei.**
- » GUG-Typen zum Teil mit **Doppeldeckel** für erhöhten **Auslaufschutz und Gasrekondensation.**
- » **LKW-/NKW- und Asia-Modelle nur in wartungsarmer Ausführung** (mit Stopfen an der Oberseite).
- » Für Fahrzeuge mit Ladespannung **14,8 Volt** nicht geeignet.

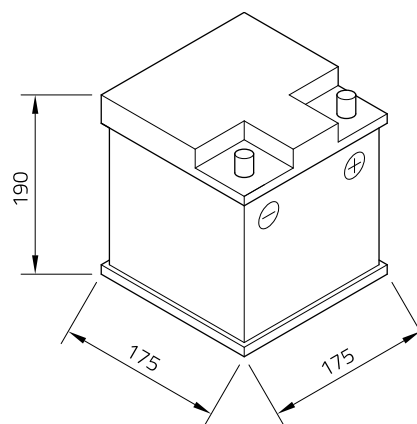
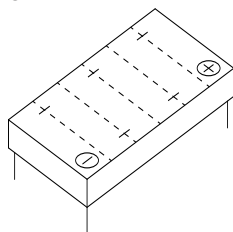
Technisches Datenblatt

START POWER



Artnr. **54408GUG**

Nennspannung	12V
Nennkapazität	44 AH (c20)
Kälteprüfstrom -18°C (EN)	390 A (EN)
Elektrolyt	verdünnte Schwefelsäure +++ diluted sulfuric acid
Elektrolytdichte	1,28 +/- 0,01 Kg/l (25°C)
Abmessungen (LxBxH)	175 x 175 x 190 mm
Schaltung	0



Technologie Geschlossene Kalzium- oder Hybrid-Batterie (Ca/Ca oder Sb/Ca)

Polausführung **1**

Bodenleiste **B13**

Stand 27.01.2022