

Antriebsbatterien

TRAKTION POWER



intAct Traktion-Power

Geschlossene Blei-Säure-Batterie mit verstärkten Gitterplatten | wartungsarm



intAct
BATTERY - POWER

BEWÄHRT UND KOSTENBEWUSST

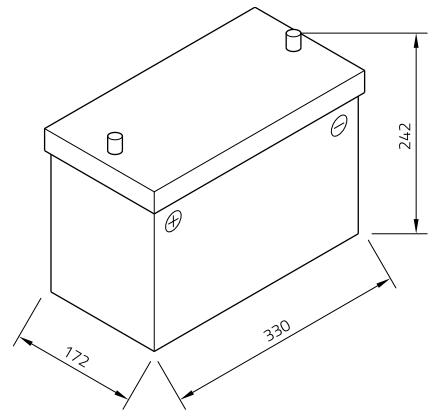
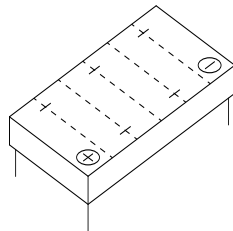
Aufgrund ihrer guten Hochstromeigenschaften besonders geeignet für den Antrieb von Golfcarts, kleinen Freizeit-Gefährten, Rollstühlen, mobilen Hebebühnen, Reinigungsmaschinen und Staplern. Unsere Empfehlung, für alle, die eine günstige Traktionsbatterie suchen und die Wartung nicht scheuen.

- » **2 Ausführungen:** Gefüllt und geladen (GUG) oder trocken vorgeladen (TV).
- » **Leichter zyklischer Einsatz:** 300 Zyklen nach IEC 254-1.
- » **Verstärkte Gitterplatten** in Sonderisolation mit hoher Massenausnutzung für maximale Kapazitätsreserven.
- » **6- und 12-Volt Ausführungen.**
- » **Ausrüstbar mit Wasserbefüllsystem**, um Service-Intervalle zu vergrößern.
- » **Geschlossene, nasse Blei-Säure-Batterie. Wartungsarm.**



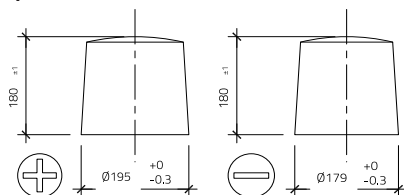
Artnr. **95950GUG**

Nennspannung	12V
Nennkapazität	95 AH (c5)
Kälteprüfstrom -18°C (EN)	
Elektrolyt	verdünnte Schwefelsäure diluted sulphuric acid
Elektrolytdichte	1,28 +/- 0,01 Kg/l (25°C)
Abmessungen (LxBxH)	330 x 172 x 242 mm
Schaltung	1



Technologie Geschlossene Blei-Säure-Batterie mit verstärkten Gitterplatten | wartungsarm

Polausführung 1



Bodenleiste -

Stand 27.01.2022