

Antriebsbatterien

GEL POWER



intAct GEL-Power

Verschlossene GEL-Batterie mit Gitterplatten | Elektrolyt gelartig gebunden | gefüllt und geladen | absolut wartungsfrei



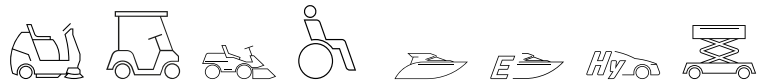
intAct
BATTERY - POWER

PFLEGELEICHT IM EINSATZ

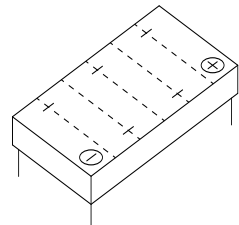
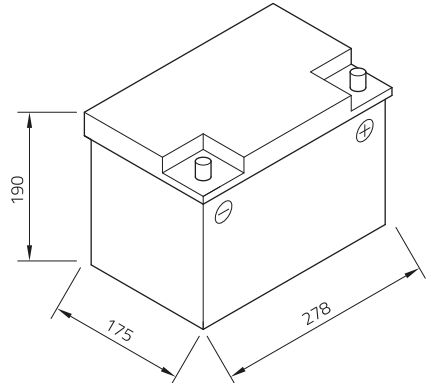
Perfekt für die gestiegenen Ansprüche an die Leistung und Verfügbarkeit strombetriebener Fahrzeuge für Gewerbe, Freizeit und Fortbewegung. Zuverlässig im Schichtbetrieb und wartungsfrei. Unsere Empfehlung, wenn eine auslaufsichere Antriebs-Batterie gefordert wird.

- » Für mittleren bis schweren zyklischen Einsatz. 400 – 700 Zyklen nach IEC 254-1.
- » Höhere Lebensdauer als nasse Blei-Säure-Batterie.
- » Hohe Rüttelfestigkeit.
- » Geringe Selbstentladung.
- » In 4-, 6- und 12-Volt-Ausführungen.
- » VRLA-Batterie mit Gasrekombination und Sicherheitsventilen, bei der ein Nachfüllen nicht möglich und nicht nötig ist.
- » Verschlossene GEL-Batterie mit Gitterplatten.

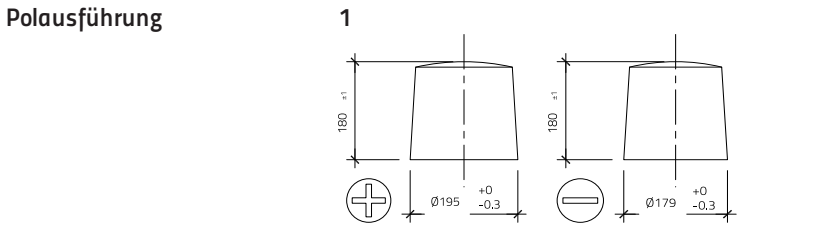
Technisches Datenblatt



Artnr.	GEL-60
Nennspannung	12V
Nennkapazität	51 AH (c5), 60 AH (c20), 65 AH (c100)
Kälteprüfstrom -18°C (EN)	
Elektrolyt	verdünnte Schwefelsäure-festgelegt in GEL diluted sulphuric acid fixed in gel
Elektrolytdichte	1,28+/-0,01 Kg/ l (25°C)
Abmessungen (LxBxH)	278 x 175 x 190 mm
Schaltung	0



Technologie Verschlussene GEL-Batterie mit Gitterplatten |
 Elektrolyt gelartig gebunden | gefüllt und geladen
 | absolut wartungsfrei



Bodenleiste -

Stand 27.01.2022



Stefan Keckeisen
 Akkumulatoren e.K.

Europastraße 9
 87700 Memmingen

Fon +49 (0) 8331-94444-0
 Fax +49 (0) 8331-94444-9

info@akkudirekt.de
 www.intact-batterien.de